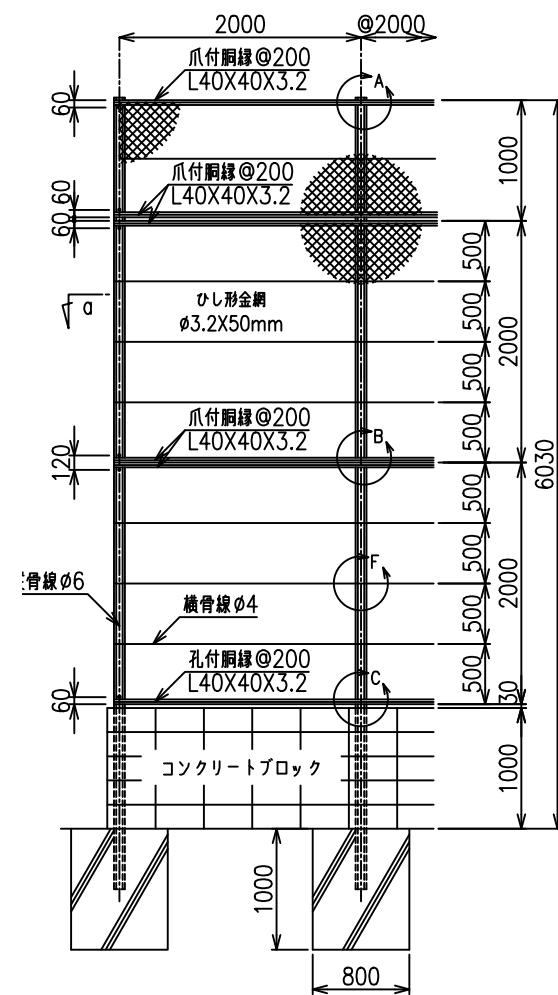
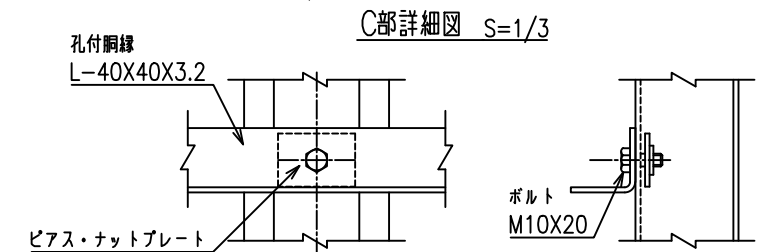
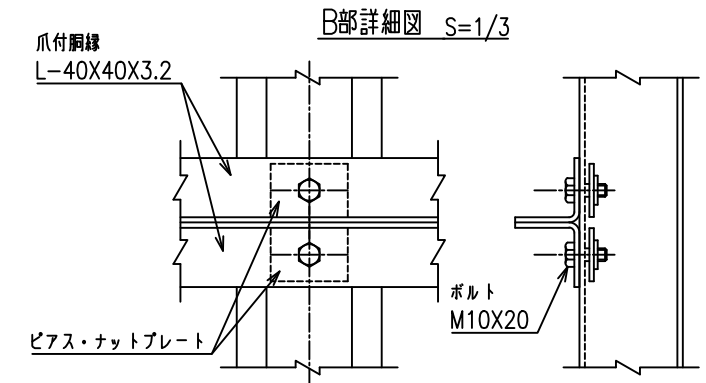
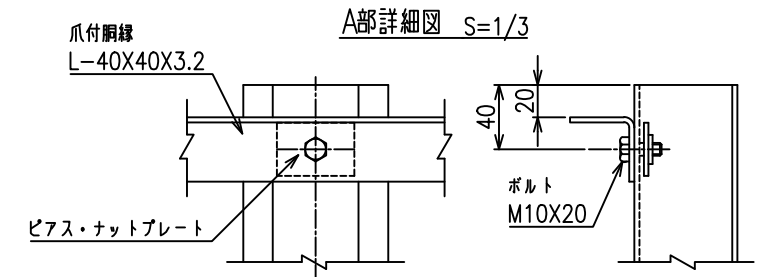
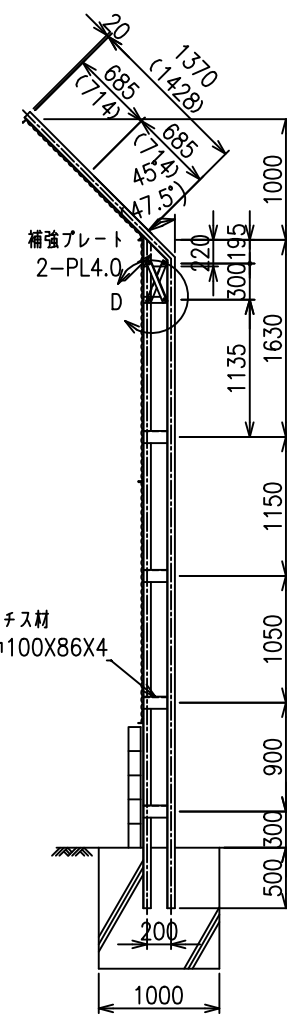


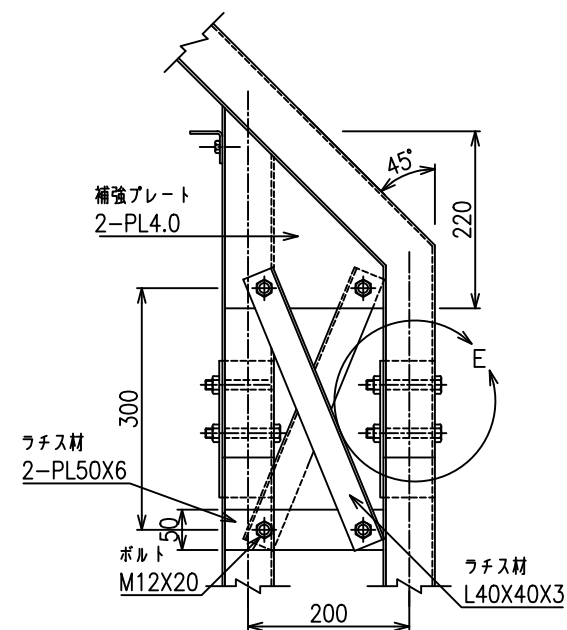
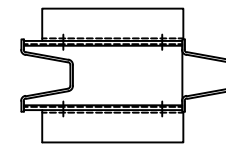
正面図 S=1/40



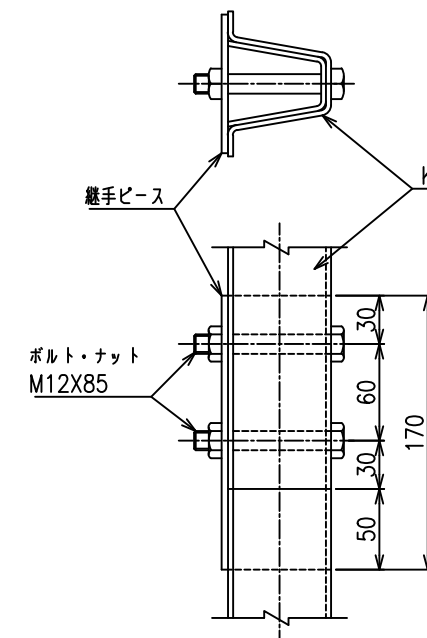
側面図 S=1/40



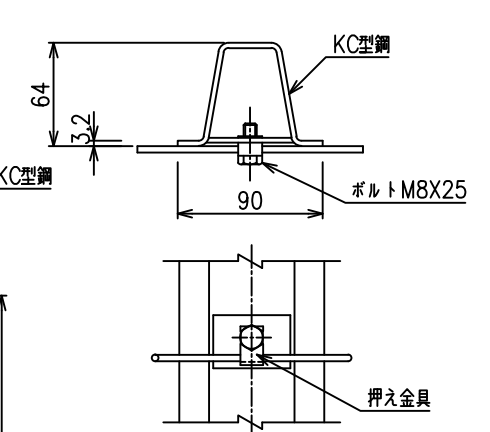
D部詳細図 S=1/6



F部詳細図 S=1/3



G部詳細図 S=1/3



*出力する用紙サイズにより、表示された縮尺とは異なる場合があります。