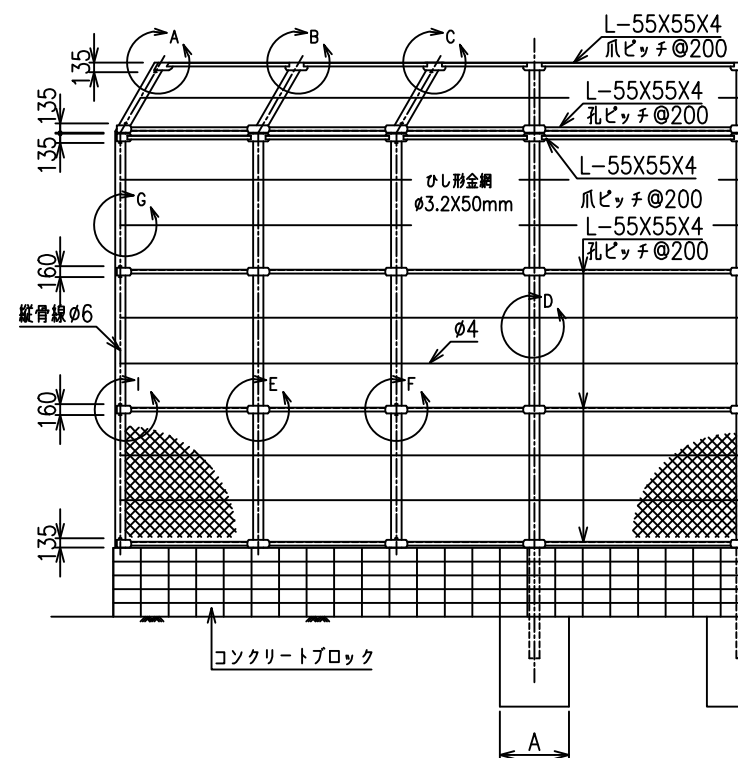
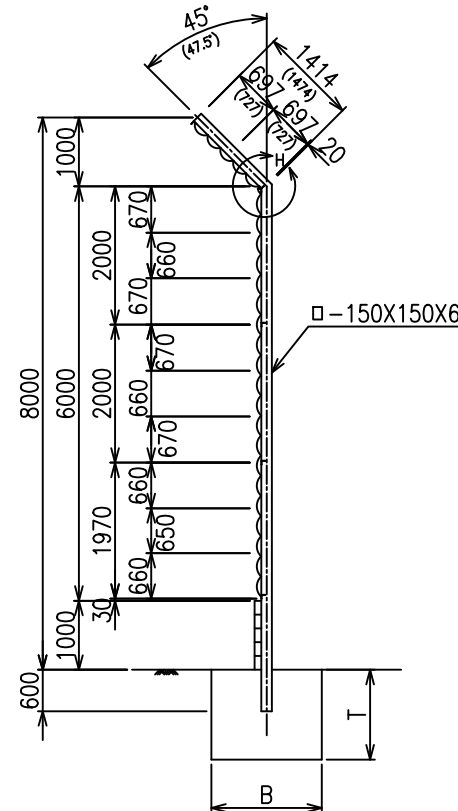


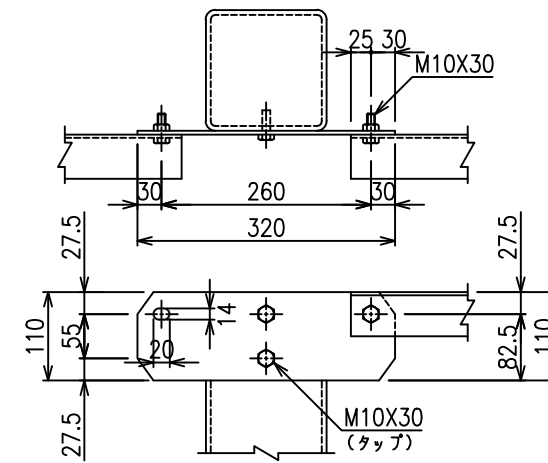
正面図 S=1/70



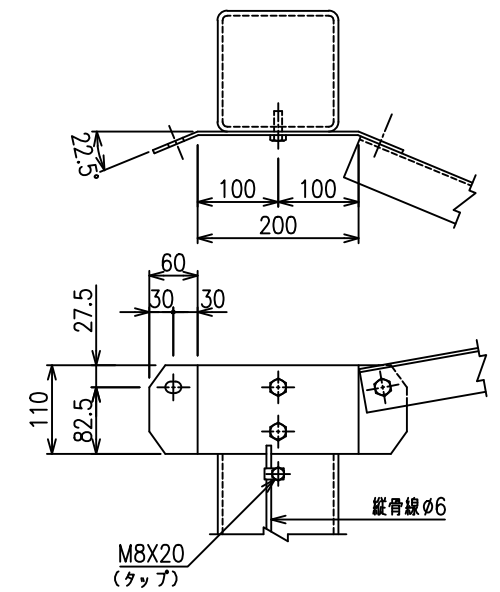
側面図 S=1/70



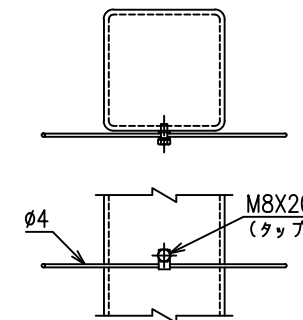
B部詳細図 S=1/6



C部詳細図 S=1/6



D部詳細図 S=1/6



()は(イ)柱寸法

*出力する用紙サイズにより、表示された縮尺とは異なる場合があります。