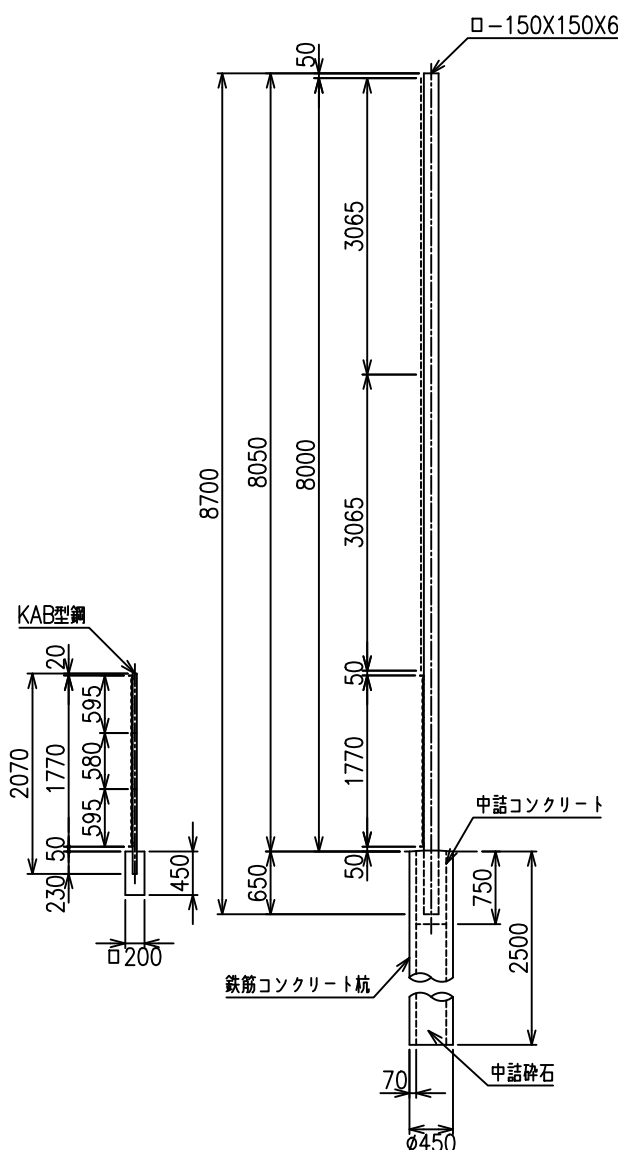
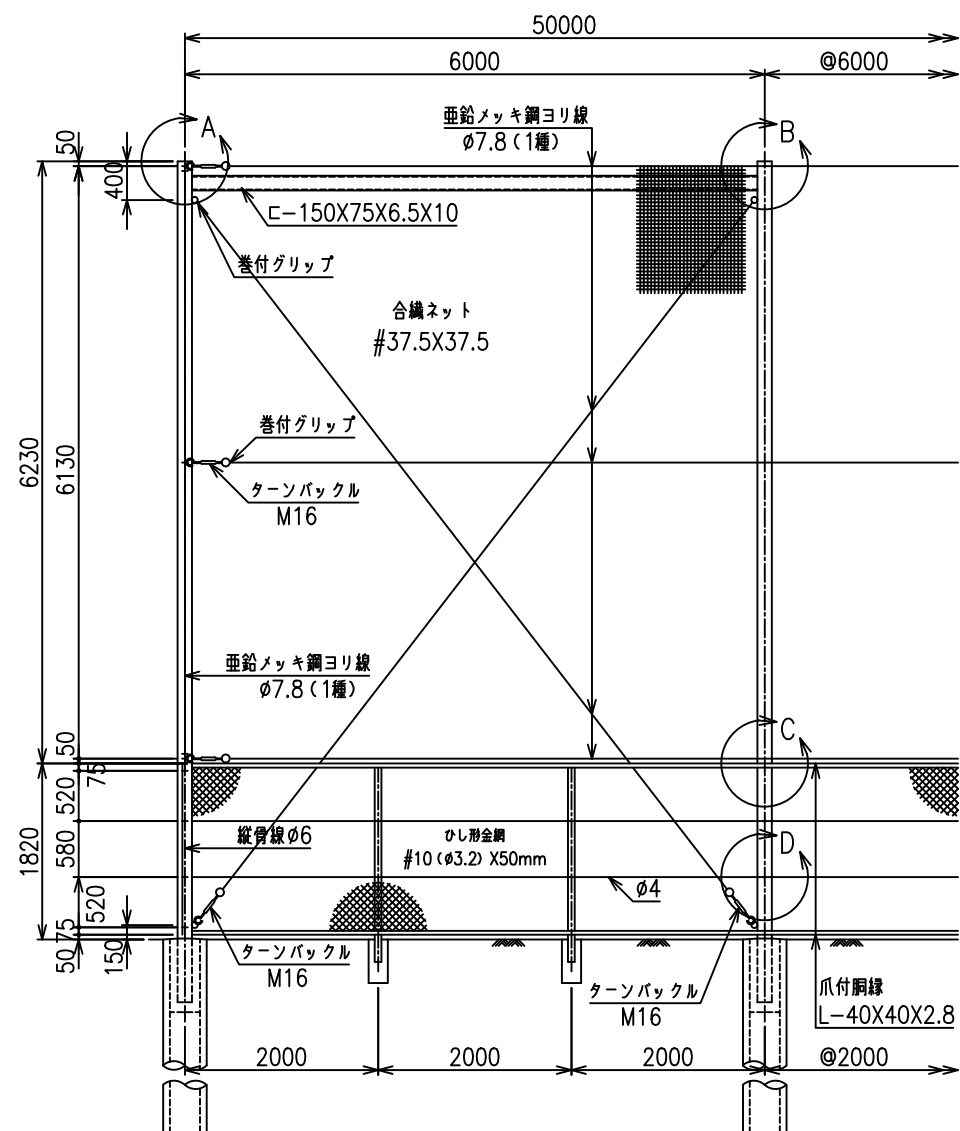
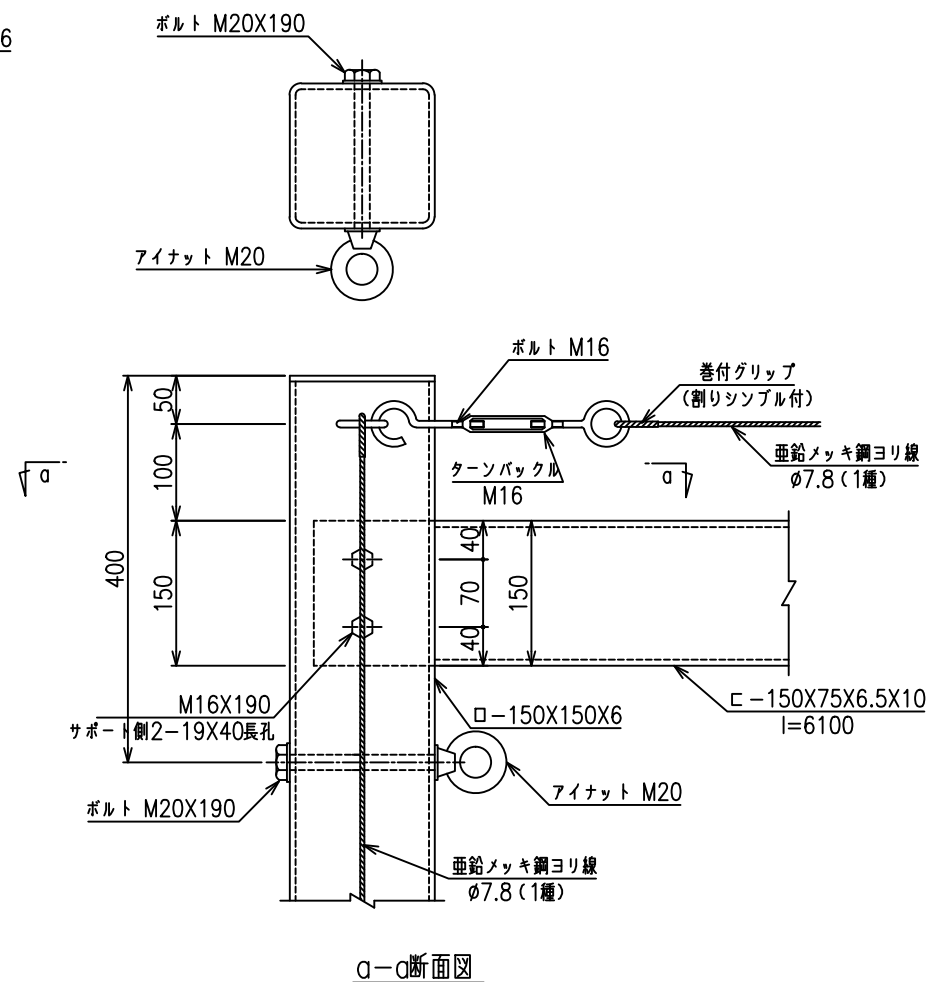


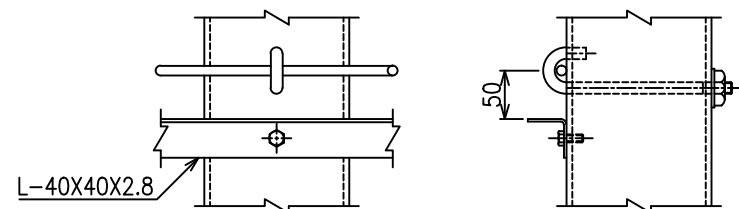
組立図 S=1/50



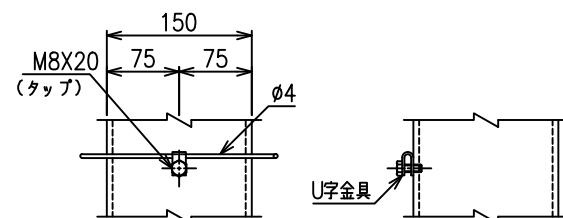
A部詳細図 S=1/5



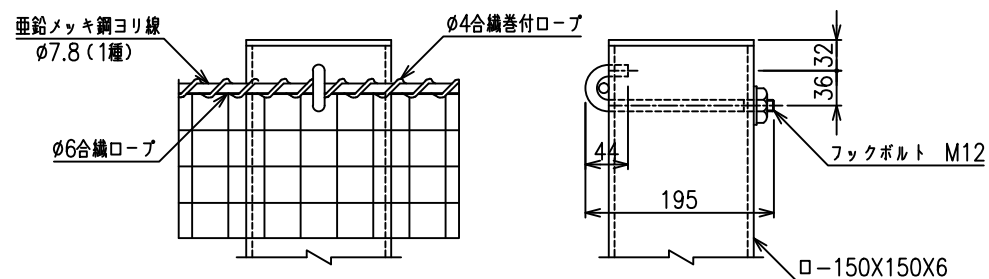
C部詳細図 S=1/5



D部詳細図 S=1/5



B部詳細図 S=1/5



*出力する用紙サイズにより、表示された縮尺とは異なる場合があります。