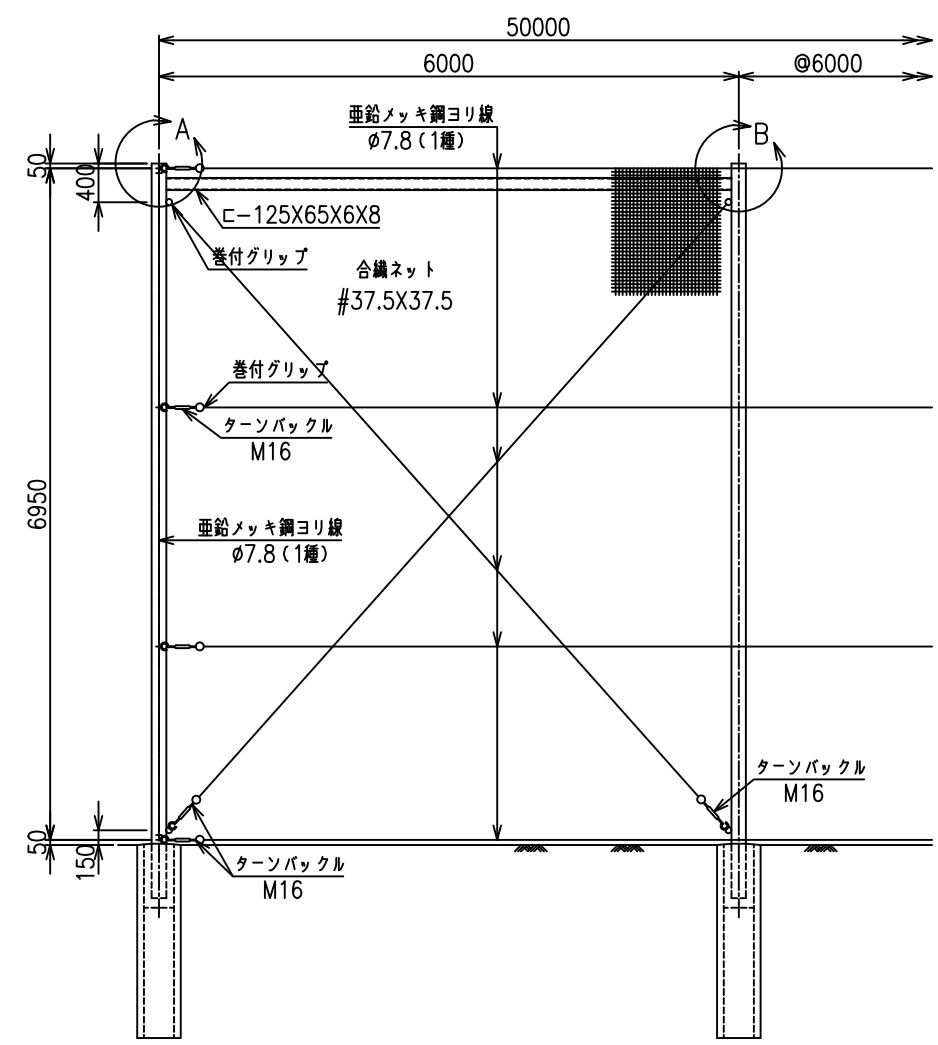
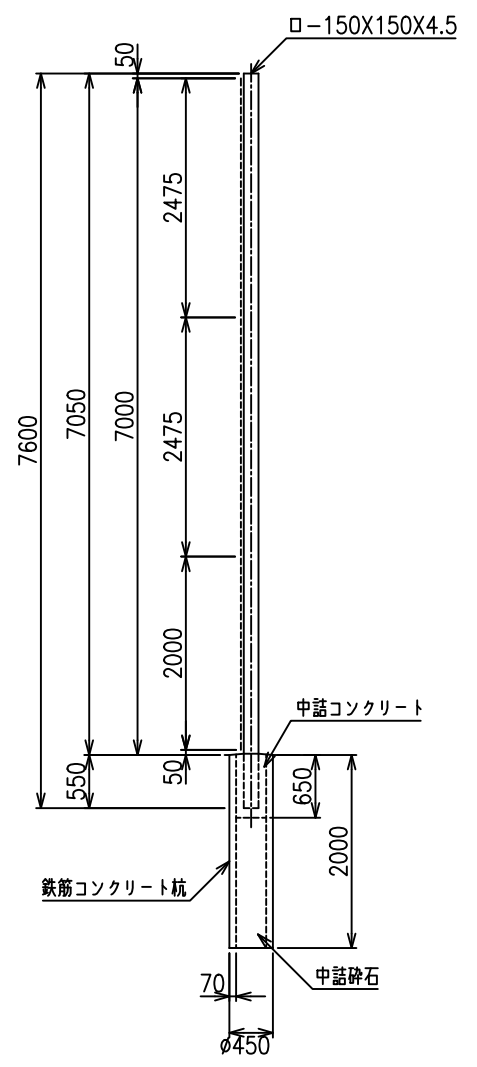
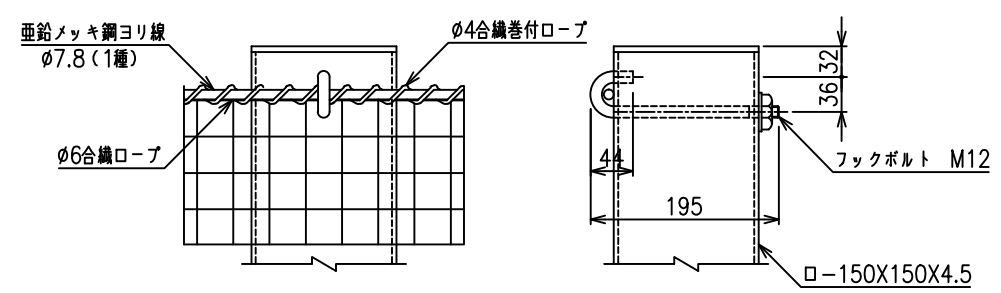


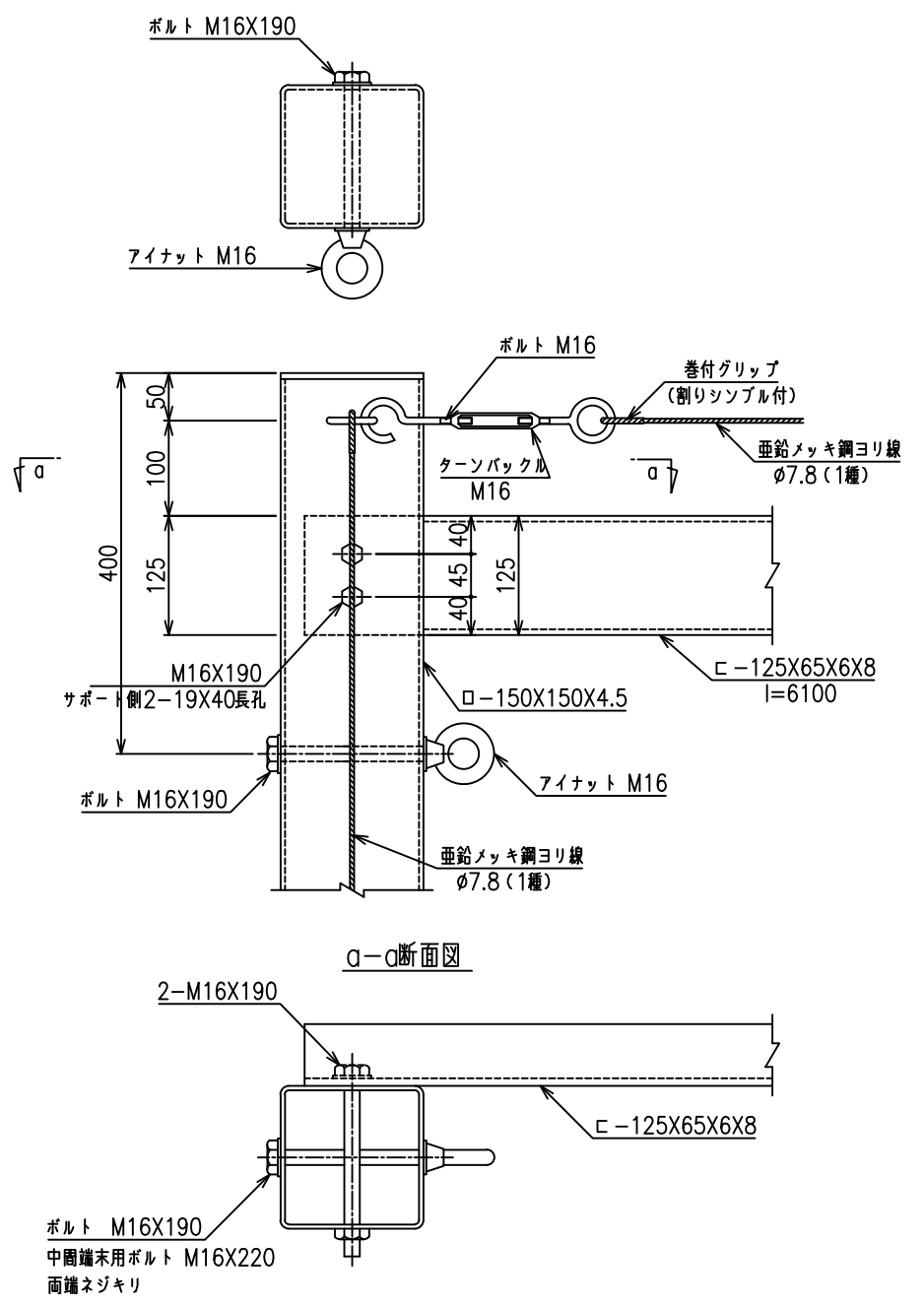
組立図 S=1/50



B部詳細図 S=1/5



A部詳細図 S=1/5



*出力する用紙サイズにより、表示された縮尺とは異なる場合があります。