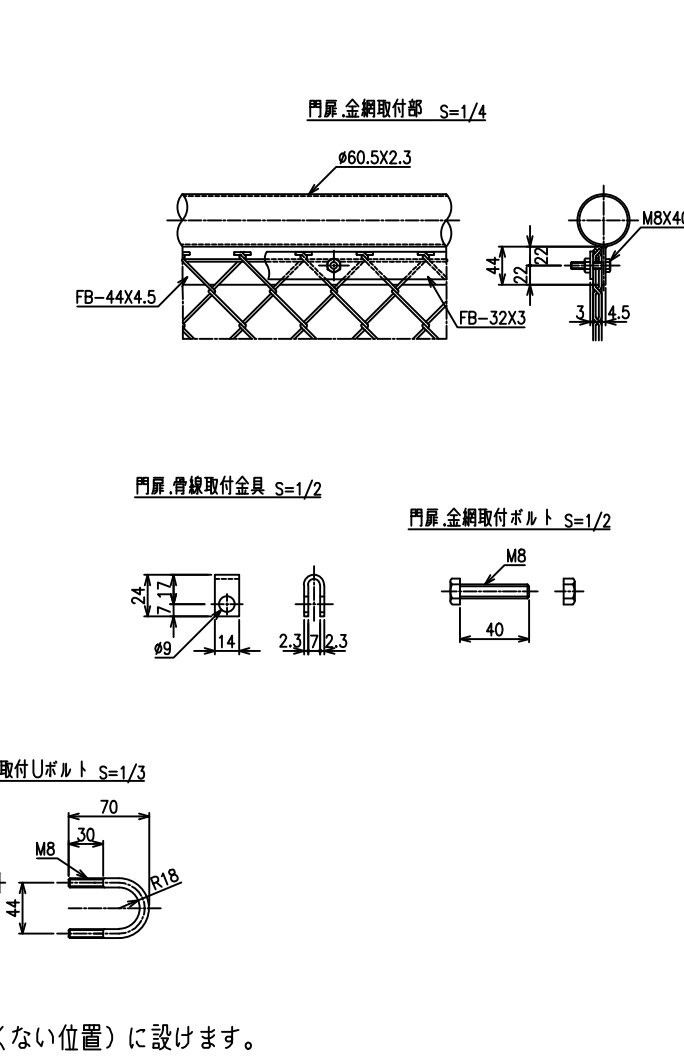
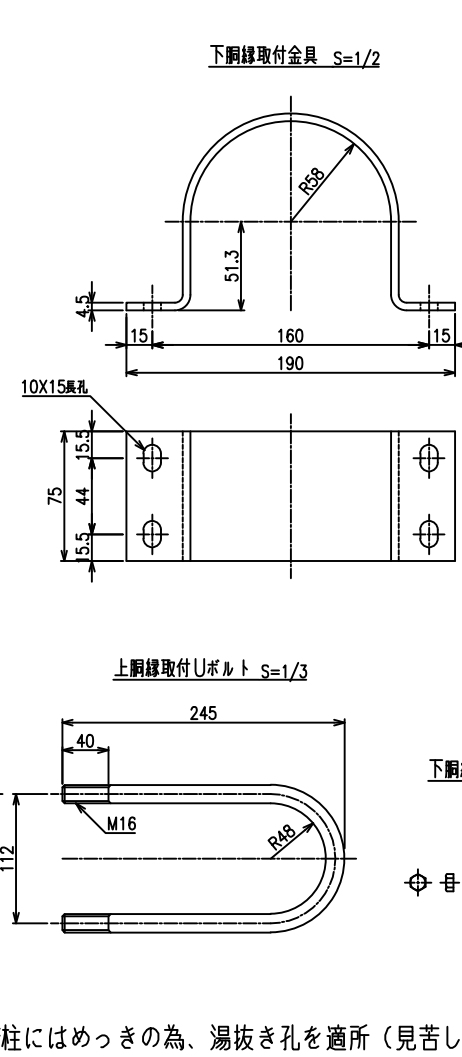
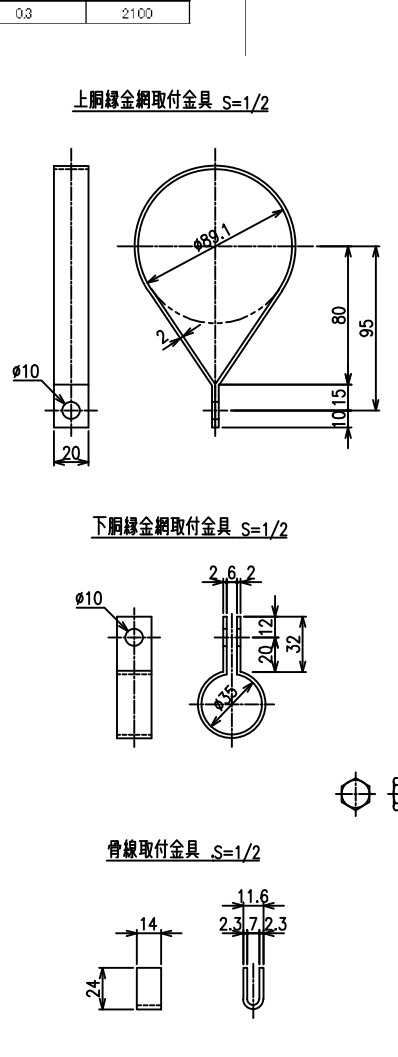
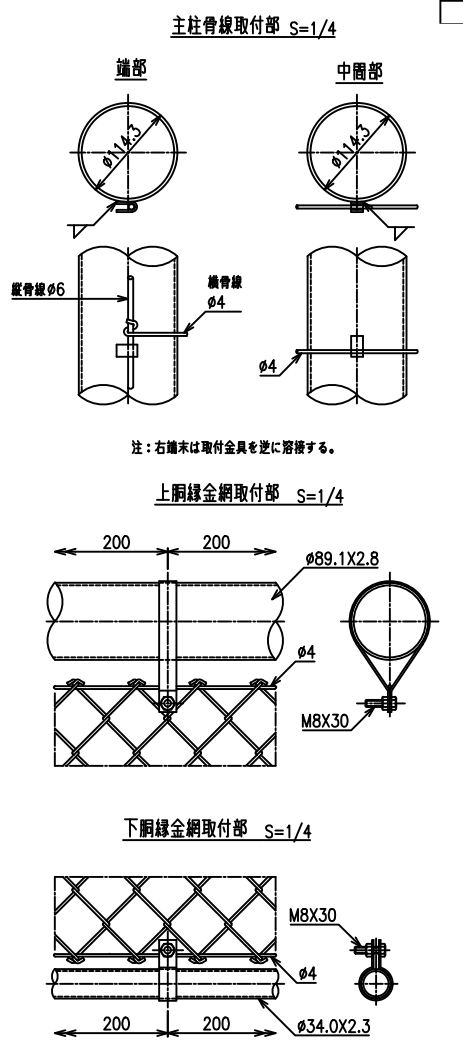
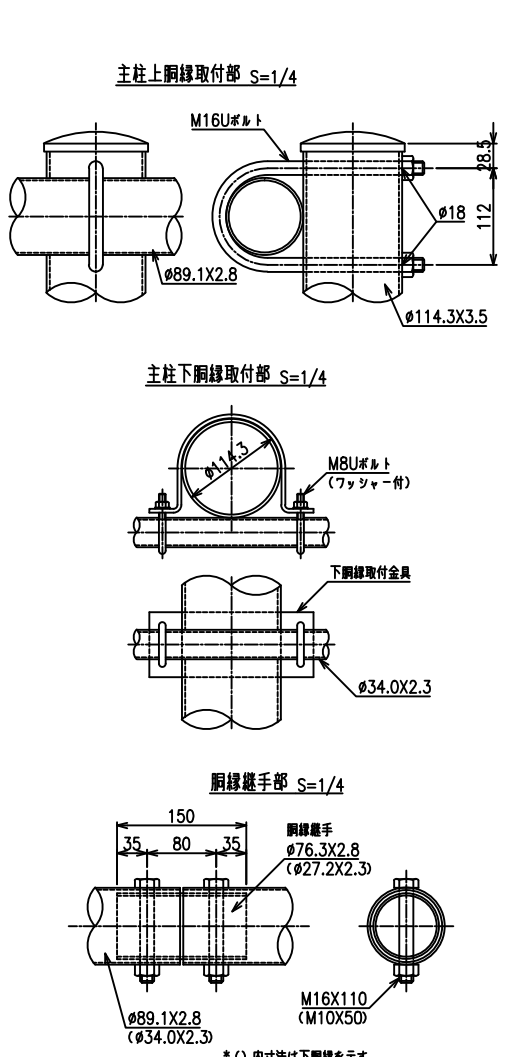


S1(2)部材表

| 名 称     | 規 格        | 長 さ    | 数 量                | 材 質           | 備 考    |
|---------|------------|--------|--------------------|---------------|--------|
| 1 主 柱   | φ114.3X3.5 | 1890   | 5                  | STK-400       | HDZ-55 |
| 2 上 脚 縁 | φ89.1X2.8  | 3000   | 3                  | STK-400       | HDZ-40 |
| 3 下 脚 縁 | φ34.0X2.3  | 3000   | 3                  | STK-400       | HDZ-40 |
| 4 ひし形金網 | φ3.2X56m/m | 1.28 m | 9.6 m <sup>2</sup> | SWMGS-7Z-GS7) |        |
| 5 横 骨 縁 | φ4         | 7500   | 4                  | SWMGS-7       |        |
| 6 鋼 音 杖 | φ165.2X4.5 | 2100   | 5                  | STK-400       | HDZ-55 |

S1(2)門扉部材表

| 名 称        | 規 格        | 長 さ  | 数 量                | 材 質           | 備 考    |
|------------|------------|------|--------------------|---------------|--------|
| 1 門柱(吊り元側) | φ114.3X3.5 | 1890 | 1                  | STK-400       | HDZ-55 |
| 2 門柱(施設側)  | φ114.3X3.5 | 1890 | 1                  | STK-400       | HDZ-55 |
| 3 門 枠      | φ60.5X2.3  | 4451 | 1                  | STK-400       | HDZ-40 |
| 4 帯 板      | PL-100X4.5 | 681  | 1                  | SS-400        | HDZ-40 |
| 5 プレース     | φ13        | 1347 | 2                  | SS-400        | HDZ-35 |
| 6 ひし形金網    | φ3.2X56m/m |      | 0.9 m <sup>2</sup> | SWMGS-7Z-GS7) |        |
| 7 鋼 音 杖    | φ165.2X4.5 | 2100 | 2                  | STK-400       | HDZ-55 |



| 雪密度 (ρ / m <sup>3</sup> ) | 鋼管杭長さ (mm) |
|---------------------------|------------|
| 0.3                       | 2100       |

\*柱にはめっきの為、湯抜き孔を適所(見苦しくない位置)に設けます。  
\*出力する用紙サイズにより、表示された縮尺とは異なる場合があります。