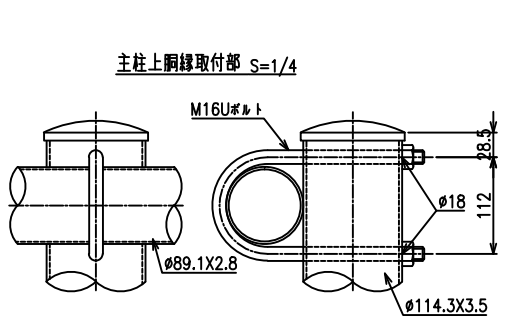


S1(3)部材表

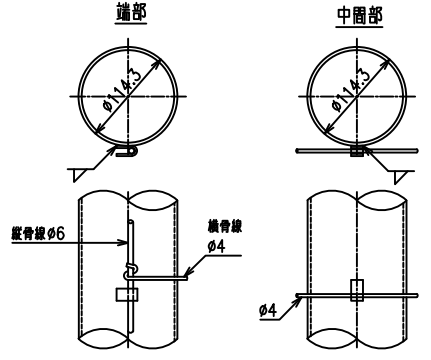
名称	規格	長さ	数量	材質	備考
1 主柱	$\phi 114.3 \times 3.5$	1890	5	STK-400	HDZ-55
2 上脚縁	$\phi 69.1 \times 2.8$	3000	3	STK-400	HDZ-40
3 下脚縁	$\phi 34.0 \times 2.3$	3000	3	STK-400	HDZ-40
4 ひし形金網	$\phi 3.2 \times 56m/m$	1.28 m	9.6 m ²	SWMGS-7(Z-GS?)	
5 横骨縁	$\phi 4$	7500	4	SWMGS-7	
6 鋼管杖	$\phi 165.2 \times 4.5$	2200	5	STK-400	HDZ-55

S1(3)門扉部材表

名称	規格	長さ	数量	材質	備考
1 門柱(吊り元側)	$\phi 114.3 \times 3.5$	1890	1	STK-400	HDZ-55
2 門柱(施錠側)	$\phi 114.3 \times 3.5$	1890	1	STK-400	HDZ-55
3 門枠	$\phi 60.5 \times 2.3$	4451	1	SS-400	HDZ-40
4 帯板	PL-100X4.5	661	1	SS-400	HDZ-40
5 プレース	$\phi 13$	1347	2	SS-400	HDZ-35
6 ひし形金網	$\phi 3.2 \times 56m/m$		0.9 m ²	SWMGS-7(Z-GS?)	
7 鋼管杖	$\phi 165.2 \times 4.5$	2200	2	STK-400	HDZ-55

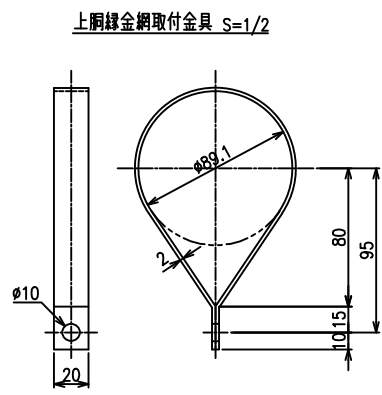


主柱上脚縁取付部 S=1/4

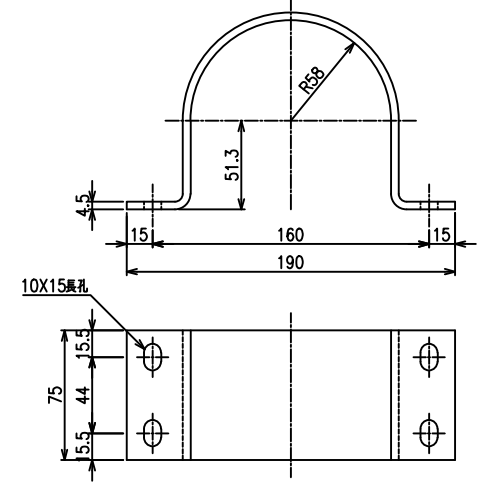


端部

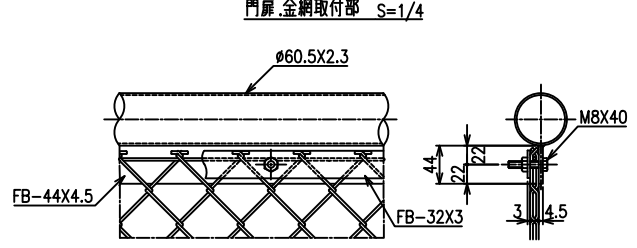
中間部



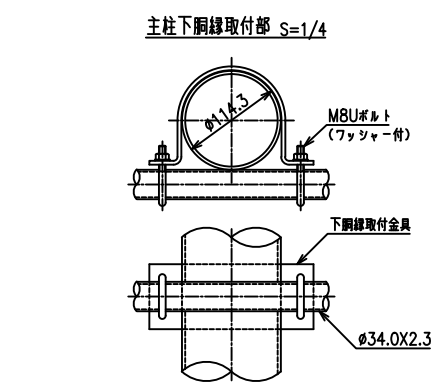
上脚縁金網取付金具 S=1/2



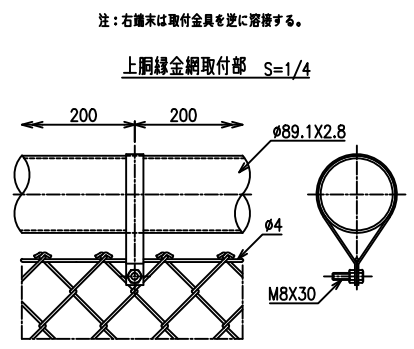
下脚縁取付金具 S=1/2



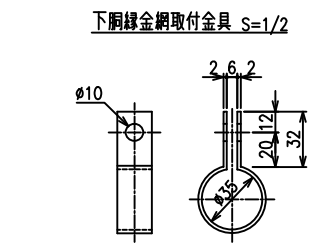
門扉金網取付部 S=1/4



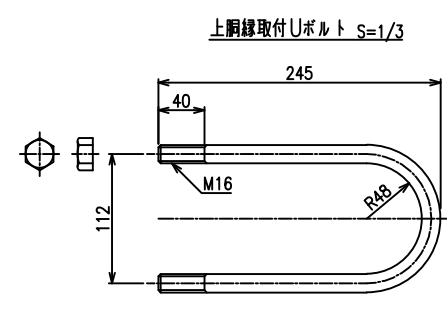
主柱下脚縁取付部 S=1/4



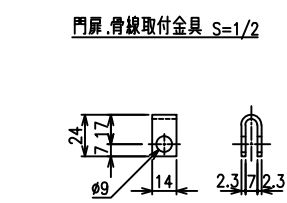
上脚縁金網取付部 S=1/4



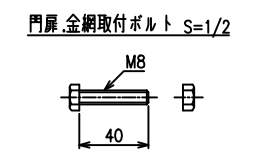
下脚縁金網取付金具 S=1/2



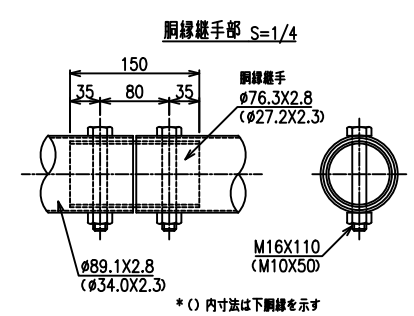
上脚縁取付Uボルト S=1/3



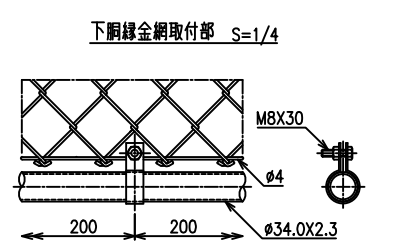
門扉骨縁取付金具 S=1/2



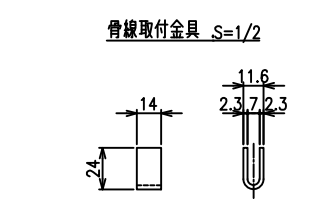
門扉金網取付ボルト S=1/2



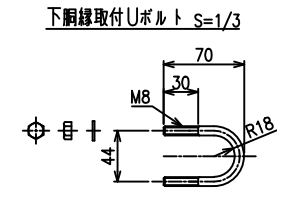
脚縁継手部 S=1/4



下脚縁金網取付部 S=1/4



骨縁取付金具 S=1/2



下脚縁取付Uボルト S=1/3

*柱にはめっきの為、湯抜き孔を適所(見苦しくない位置)に設けます。
*出力する用紙サイズにより、表示された縮尺とは異なる場合があります。