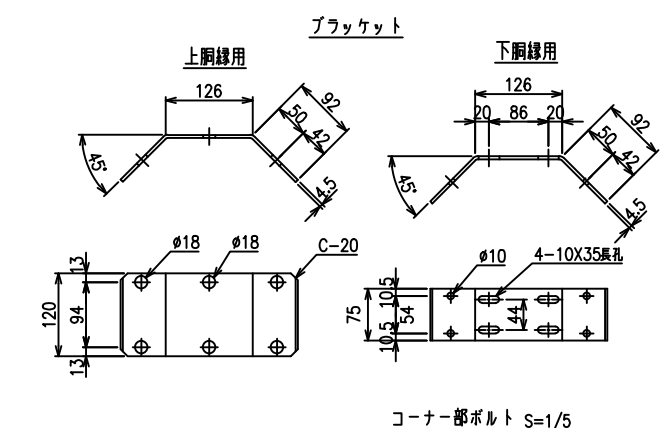
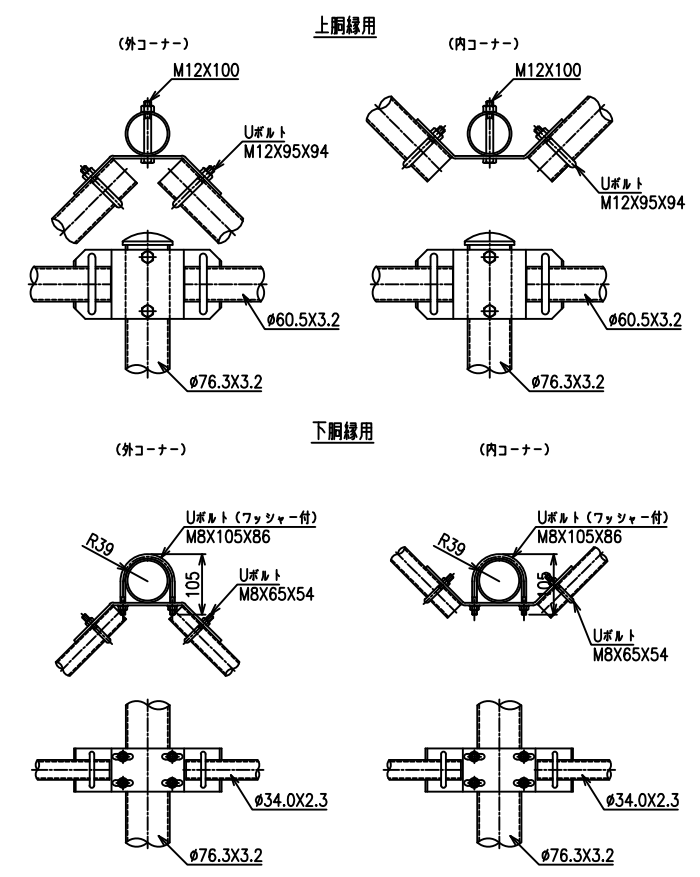


雪密度 (g/cm ³)	間管杭長さ (mm)
0.25	1500

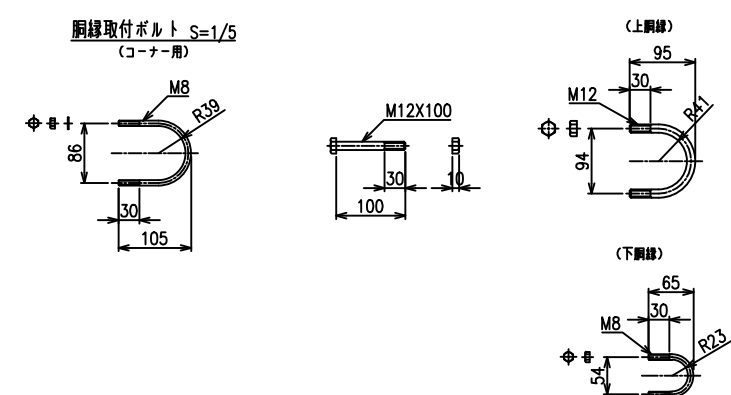
コーナー取付金具 S=1/5



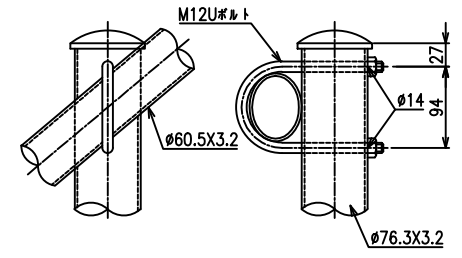
ブラケット取付部 S=1/6



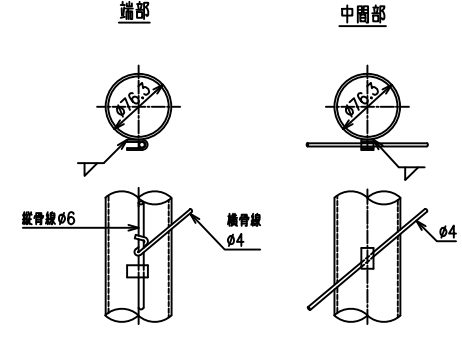
コーナー部ボルト S=1/5



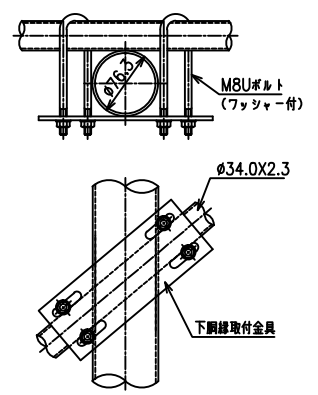
主柱上綱線取付部 S=1/4



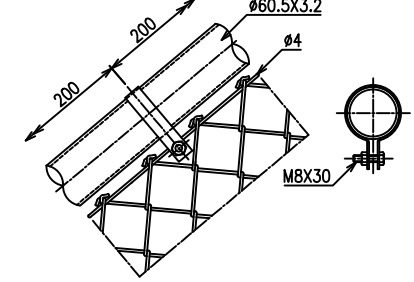
主柱骨線取付部 S=1/4



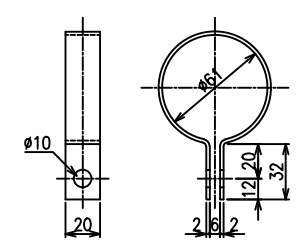
主柱下綱線取付部 S=1/4



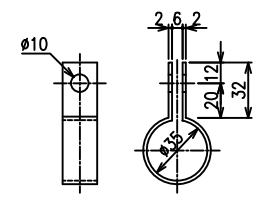
上綱線金網取付部 S=1/4



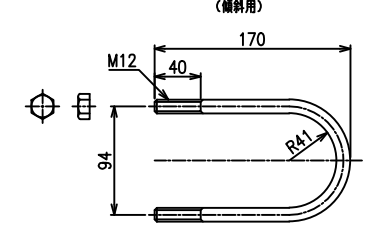
上綱線金網取付金具 S=1/2



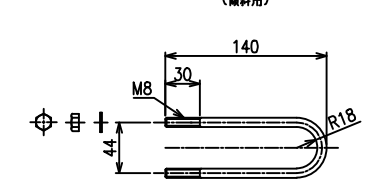
下綱線金網取付金具 S=1/2



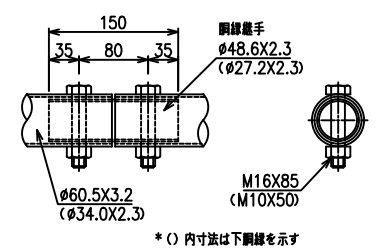
上綱線取付Uボルト S=1/3 (傾斜用)



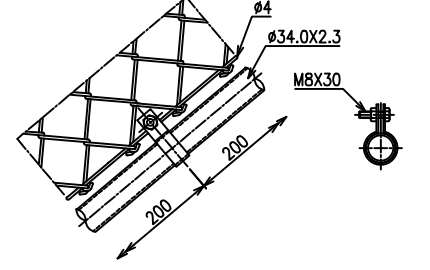
下綱線取付Uボルト S=1/3 (傾斜用)



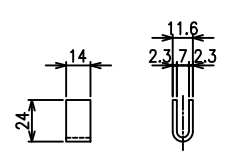
綱線継手部 S=1/4



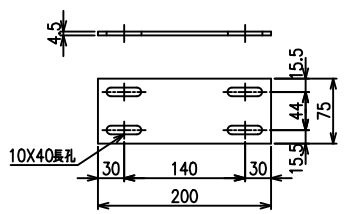
下綱線金網取付部 S=1/4



骨線取付金具 S=1/2



ガセットプレート S=1/4



*柱にはめっきの為、湯抜き孔を適所(見苦しくない位置)に設けます。
*出力する用紙サイズにより、表示された縮尺とは異なる場合があります。