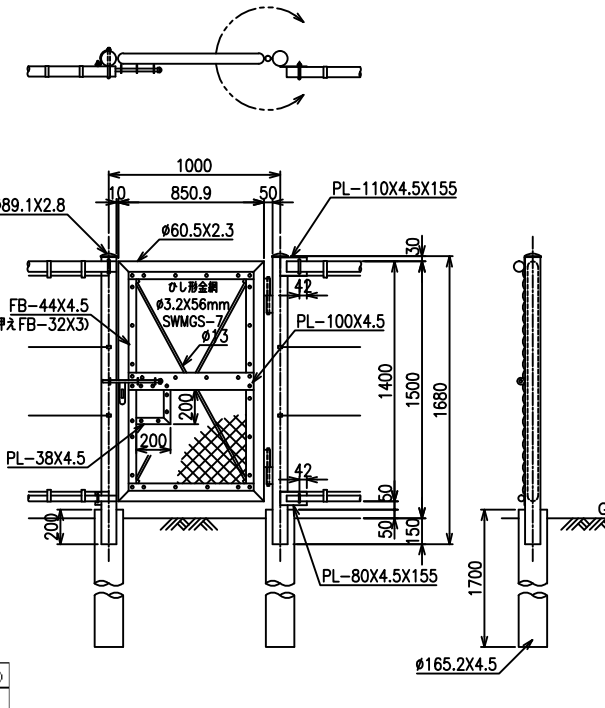


片開き門扉 S=1/20

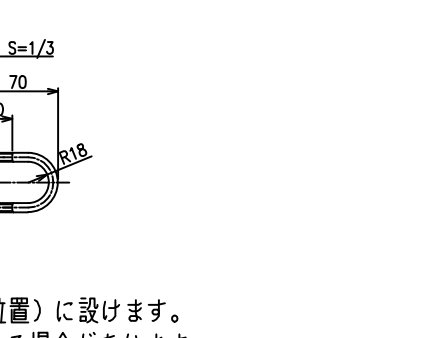
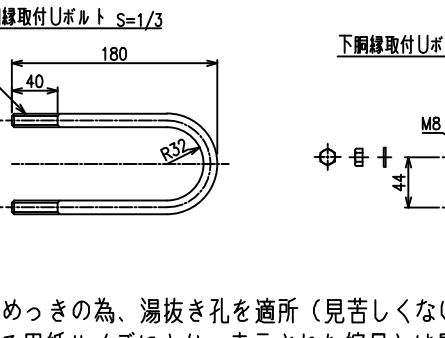
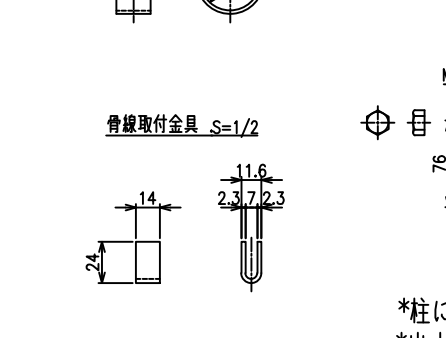
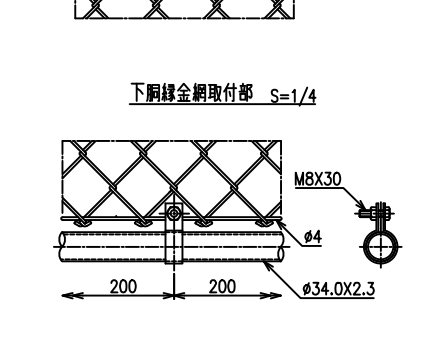
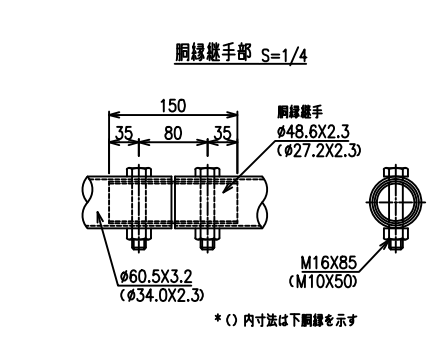
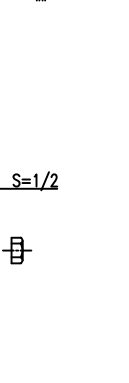
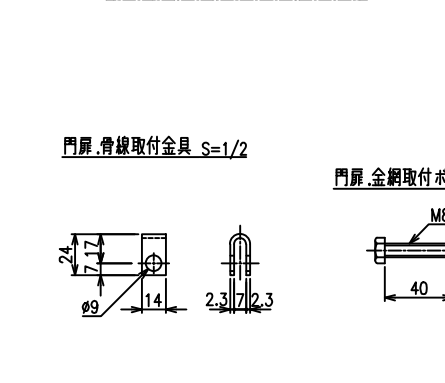
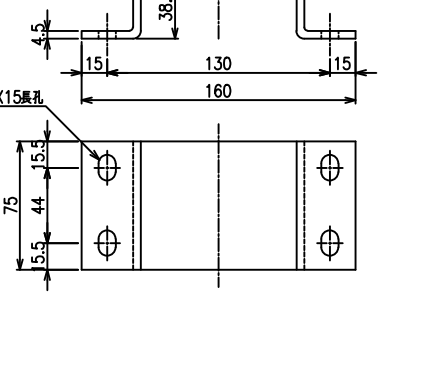
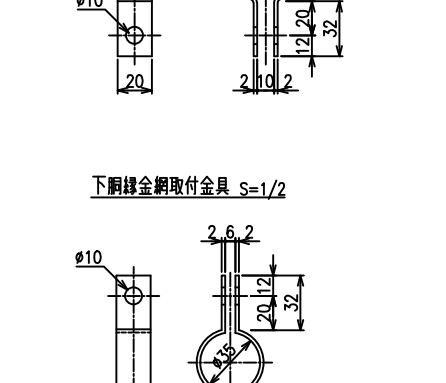
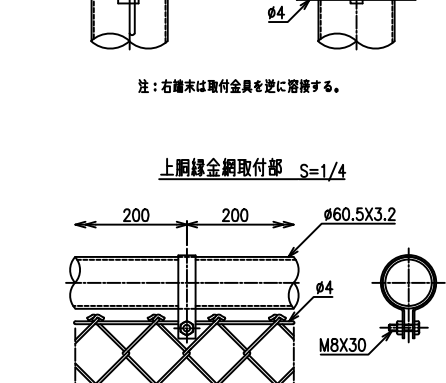
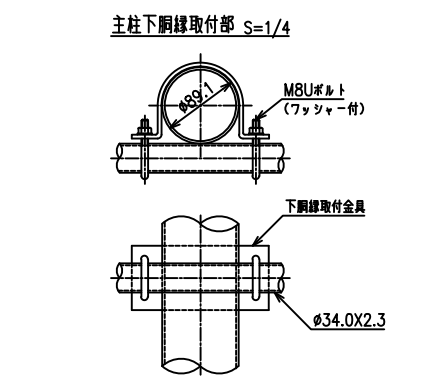
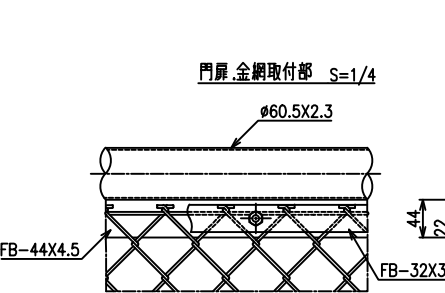
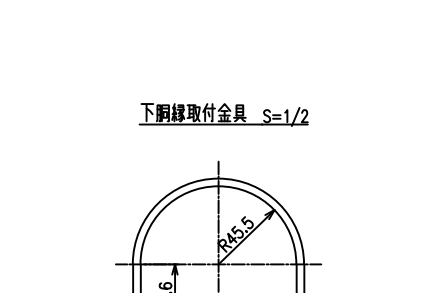
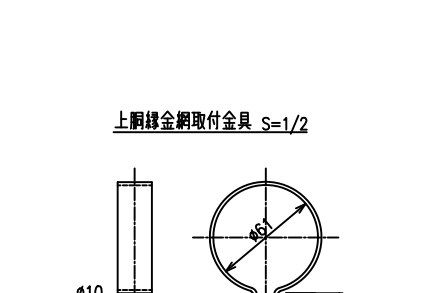
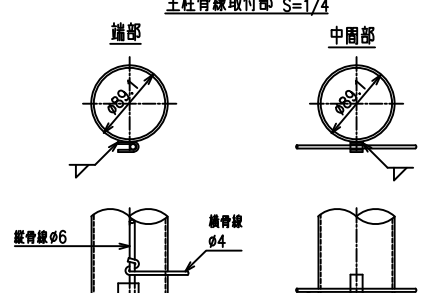
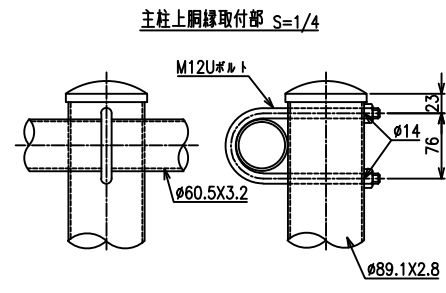


SA-2(2)部材表

SA-2(2)部材表						5ス/10m当り
名称	規格	長さ	数量	材質	備考	
1	主柱	φ89.1X2.8	1680	5	STK-400	HDZ-40
2	上綱線	φ60.5X3.2	3000	3	STK-400	HDZ-55
3	下綱線	φ34.0X2.3	3000	3	STK-400	HDZ-40
4	ひし形金網	φ3.2X56mm	131 m	9.83 m ²	SWMGS-7(Z-GS7)	
5	横骨線	φ4	7500	4	SWMGS-7	
6	鋼管杭	φ165.2X4.5	1700	5	STK-400	HDZ-55

SA-2(2)門扉部材表

SA-2(2)門扉部材表						1基当り
名称	規格	長さ	数量	材質	備考	
1	門柱(吊り元側)	φ89.1X2.8	1680	1	STK-400	HDZ-40
2	門柱(蹴り元側)	φ89.1X2.8	1680	1	STK-400	HDZ-40
3	門枠	φ60.5X2.3	4502	1	STK-400	HDZ-40
4	帯板	PL-100X4.5	706	1	SS-400	HDZ-40
5	プレース	φ13	1359	2	SS-400	HDZ-35
6	ひし形金網	φ3.2X56mm	0.93 m ²		SWMGS-7(Z-GS7)	
7	鋼管杭	φ165.2X4.5	1700	2	STK-400	HDZ-55



*柱にはめっきの為、湯抜き孔を適所(見苦しくない位置)に設けます。
*出力する用紙サイズにより、表示された縮尺とは異なる場合があります。