

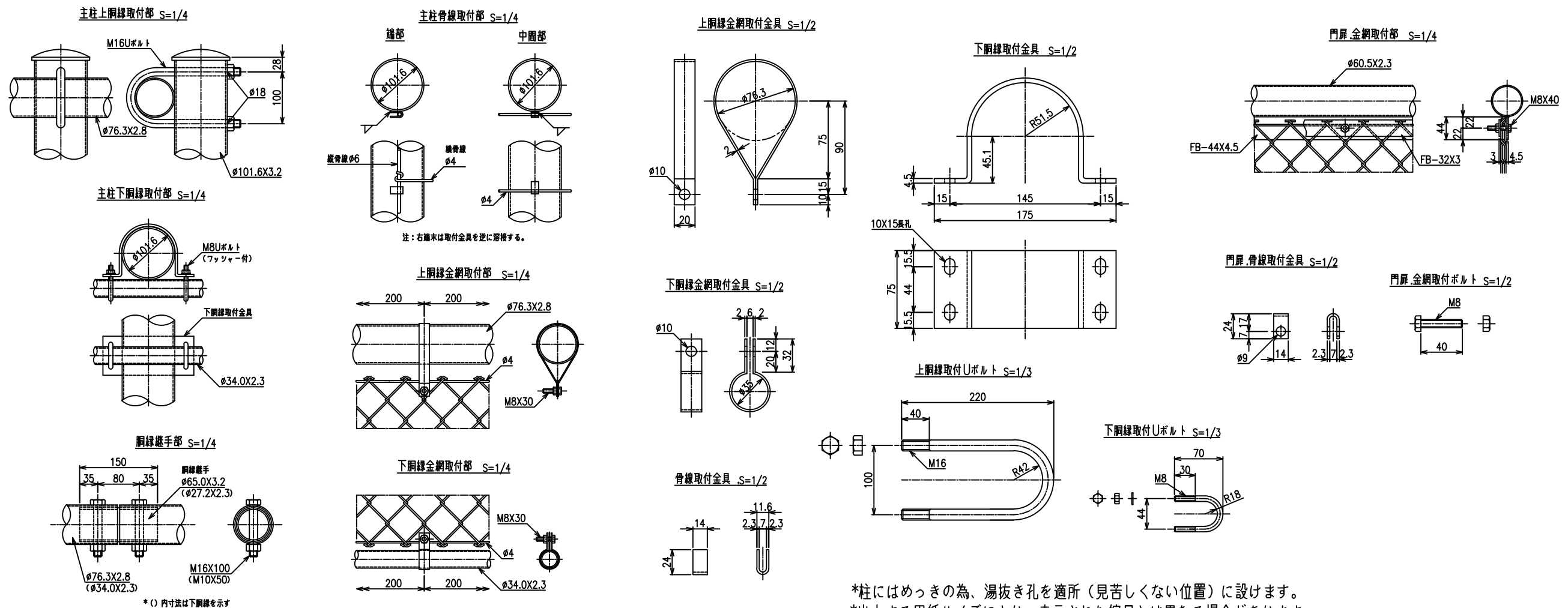
S2(3)部材表

S2(3)部材表						5スパン当り
名称	規格	長さ	数量	材質	備考	
1 主柱	φ101.6x3.2	1890	5	STK-400	HDZ-55	
2 上綱線	φ76.3x2.8	3000	3	STK-400	HDZ-40	
3 下綱線	φ34.0x2.3	3000	3	STK-400	HDZ-40	
4 ひし形金網	φ3.2x56m/m	1.29 m	9.66 m <sup>2</sup>	SWMGS-7(Z-GS7)		
5 横骨継	φ4	7500	4	SWMGS-7		
6 鋼管杭	φ165.2x4.5	1800	5	STK-400	HDZ-55	

S2(3)門扉部材表

S2(3)門扉部材表						1基当り
名称	規格	長さ	数量	材質	備考	
1 門柱(吊り元側)	φ101.6x3.2	1890	1	STK-400	HDZ-55	
2 門柱(施設側)	φ101.6x3.2	1890	1	STK-400	HDZ-55	
3 門枠	φ80.5x2.3	4477	1	STK-400	HDZ-40	
4 茶板	PL-100x4.5	693	1	SS-400	HDZ-40	
5 プレース	φ13	1353	2	SS-400	HDZ-35	
6 ひし形金網	φ3.2x56m/m		0.92 m <sup>2</sup>	SWMGS-7(Z-GS7)		
7 鋼管杭	φ165.2x4.5	1800	2	STK-400	HDZ-55	

雪密度 (ρ/m <sup>3</sup> )	鋼管杭長さ (mm)
0.35	1800



\*柱にはめっきの為、湯抜き孔を適所(見苦しくない位置)に設けます。  
\*出力する用紙サイズにより、表示された縮尺とは異なる場合があります。