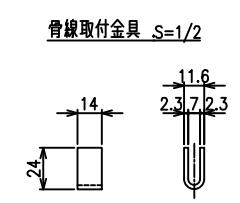
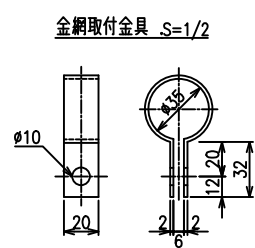
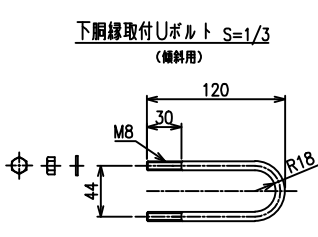
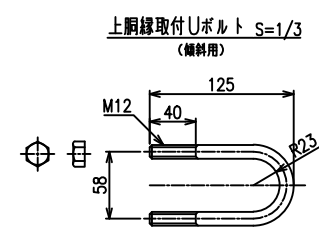
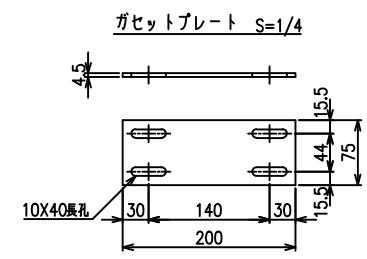
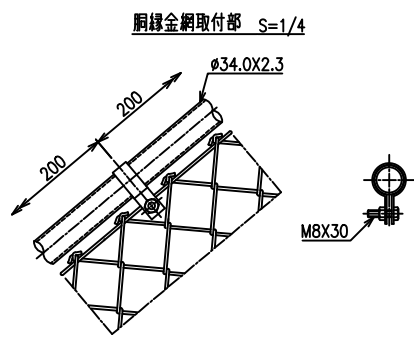
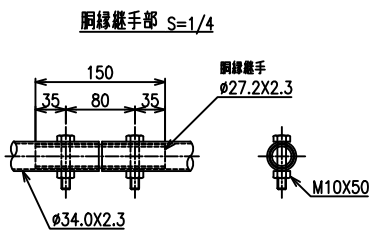
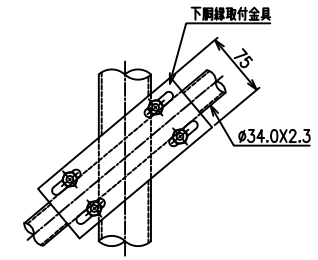
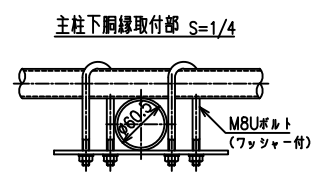
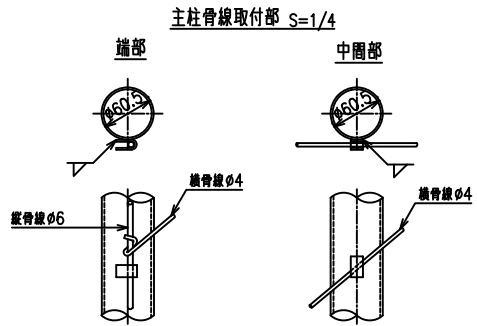
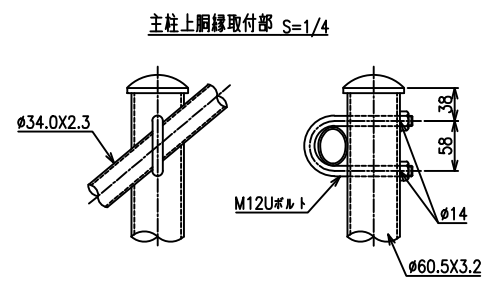
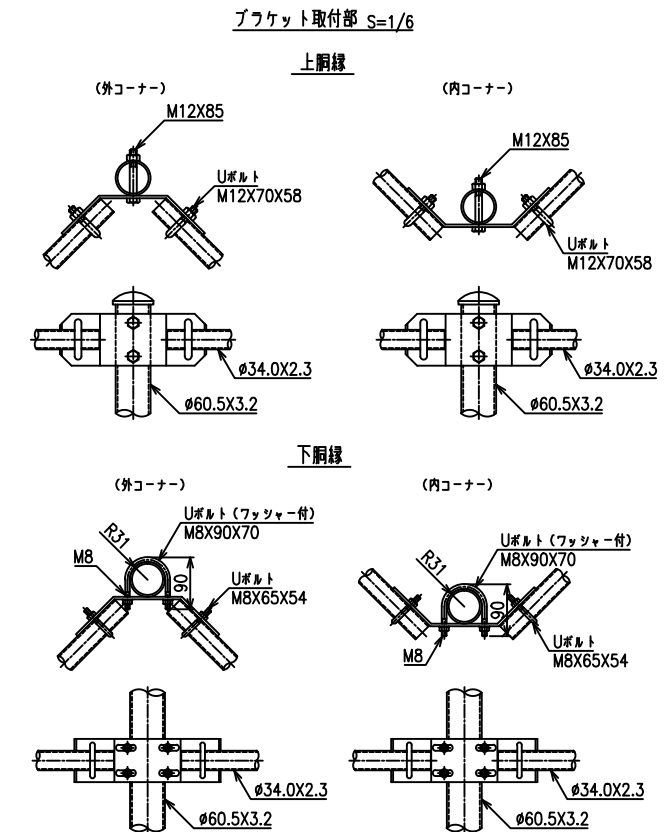
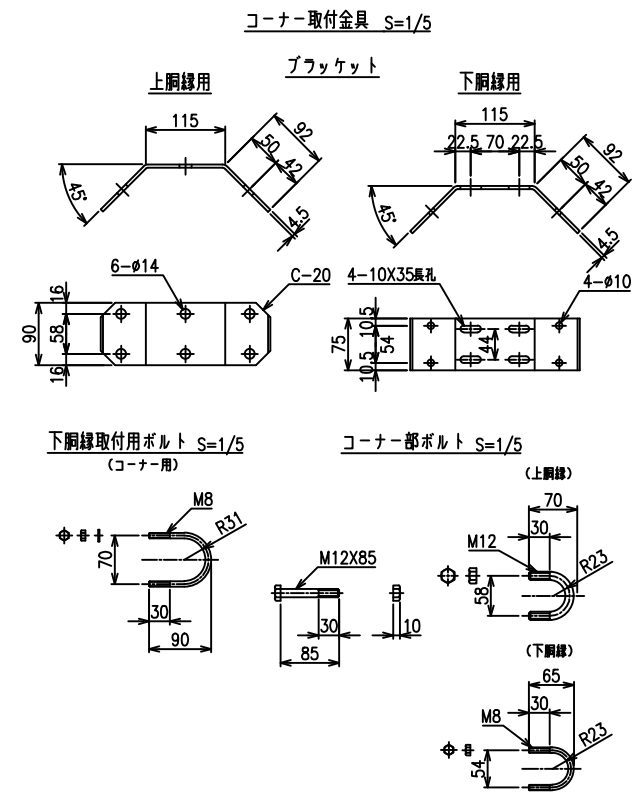


雪密度 (ρ/m ³)	鋼管杭長さ (mm)
0.25	1200



*柱にはめっきの為、湯抜き孔を適所(見苦しくない位置)に設けます。
*出力する用紙サイズにより、表示された縮尺とは異なる場合があります。