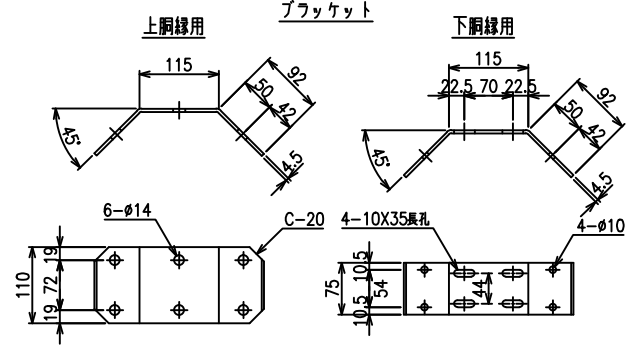
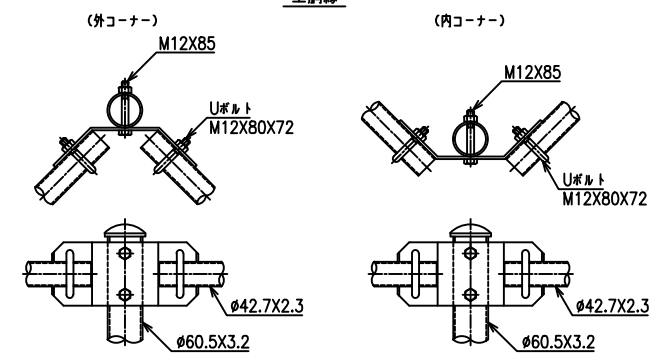


コーナー取付金具 S=1/5

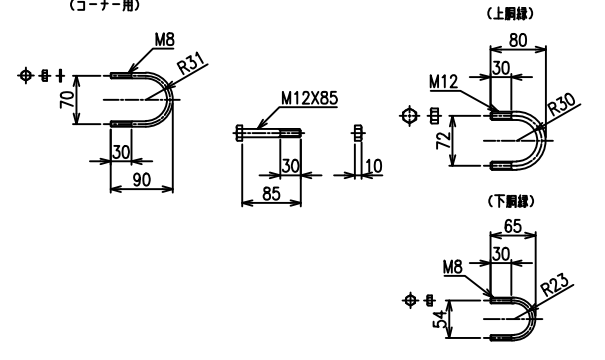


ブラケット取付部 S=1/6



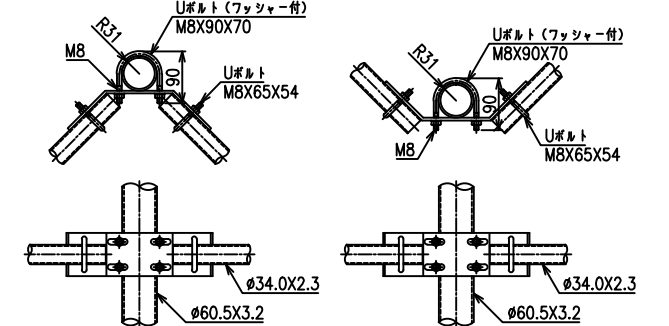
下綱線取付用ボルト S=1/5 (コーナー用)

コーナー部ボルト S=1/5

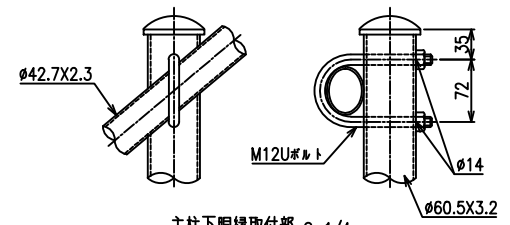


外コーナー

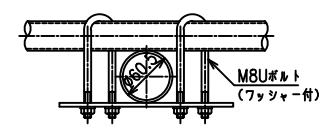
内コーナー



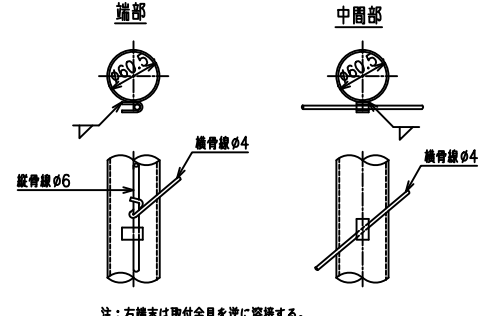
主柱上綱線取付部 S=1/4



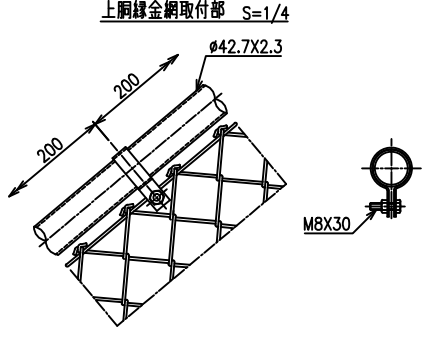
主柱下綱線取付部 S=1/4



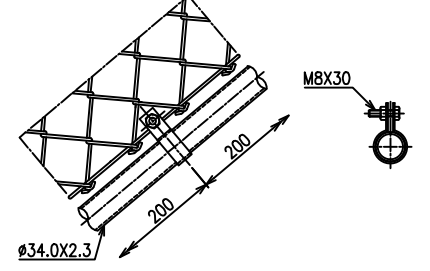
主柱骨線取付部 S=1/4



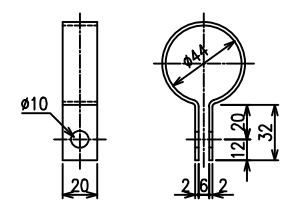
上綱線金網取付部 S=1/4



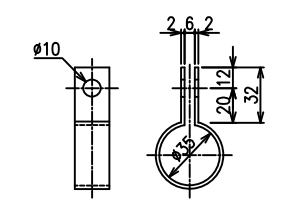
下綱線金網取付部 S=1/4



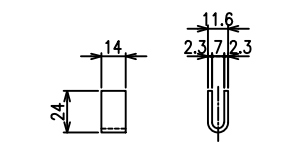
上綱線金網取付金具 S=1/2



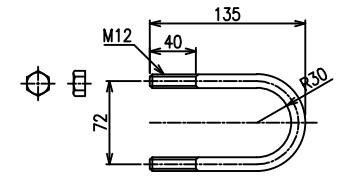
下綱線金網取付金具 S=1/2



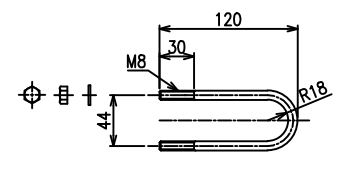
骨線取付金具 S=1/2



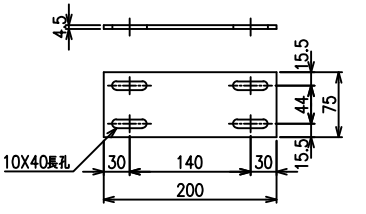
上綱線取付Uボルト S=1/3 (傾斜用)



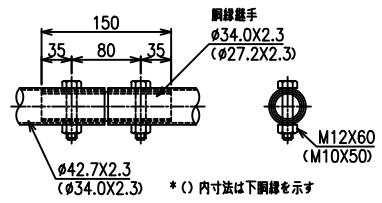
下綱線取付Uボルト S=1/3 (傾斜用)



ガセットプレート S=1/4



鋼線継手部 S=1/4



* () 内寸法は下綱線を示す

*柱にはめっきの為、湯抜き孔を適所(見苦しくない位置)に設けます。
*出力する用紙サイズにより、表示された縮尺とは異なる場合があります。