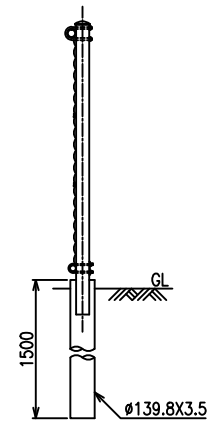
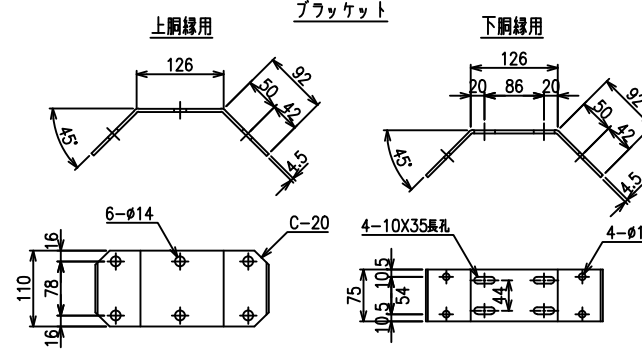


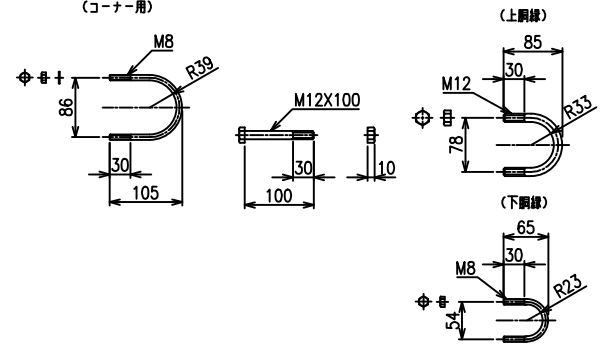
雪密度 (ρ/m ³)	鋼管杭長さ (mm)
0.35	1500



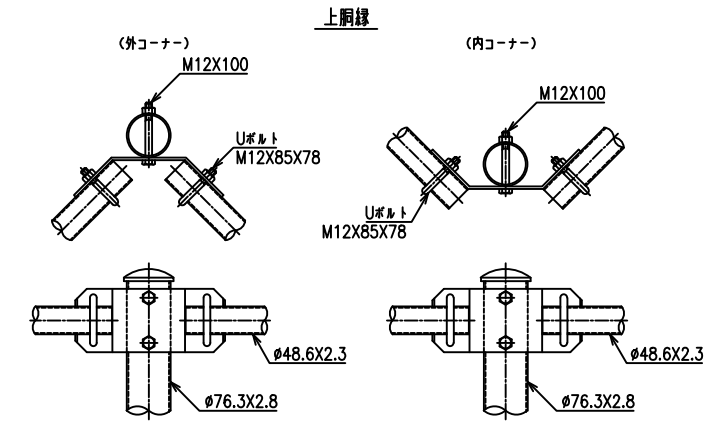
コーナー取付金具 S=1/5



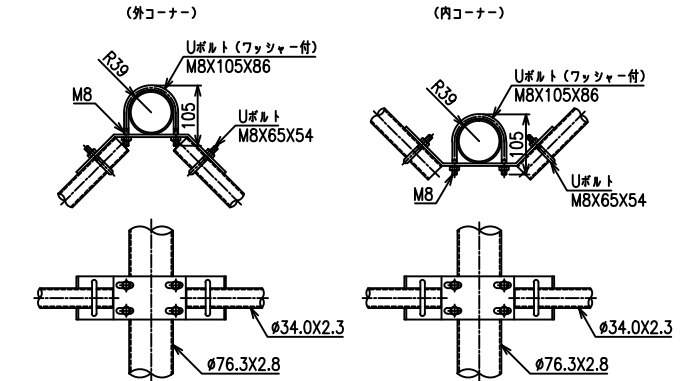
下脚取付用ボルト S=1/5 (コーナー用)



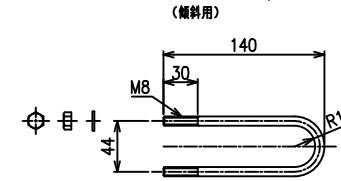
ブラケット取付部 S=1/6



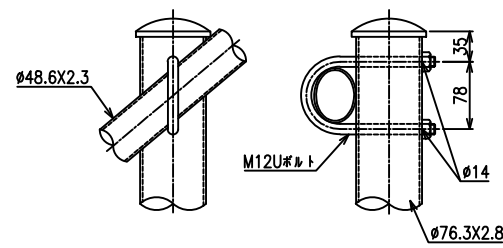
上脚取付部



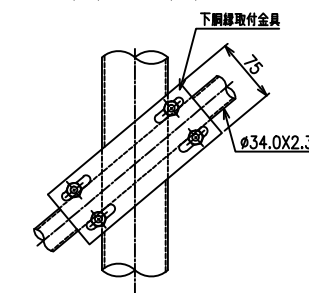
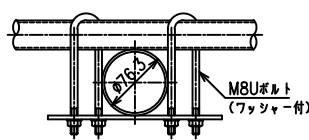
下脚取付部



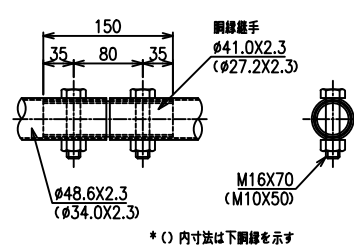
主柱上脚取付部 S=1/4



主柱下脚取付部 S=1/4

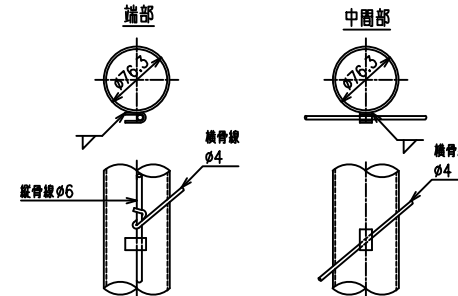


鋼線継手部 S=1/4

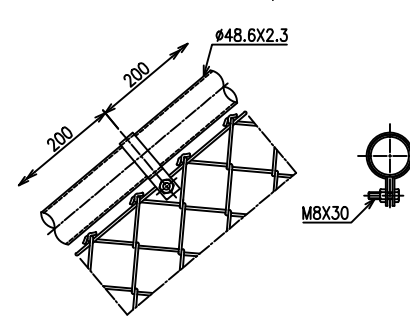


* () 内寸法は下脚線を示す

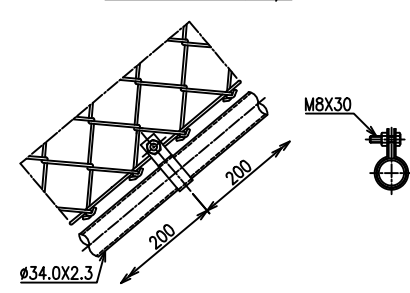
主柱骨線取付部 S=1/4



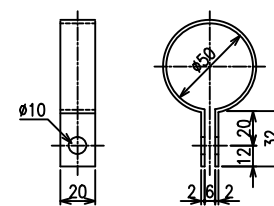
上脚金網取付部 S=1/4



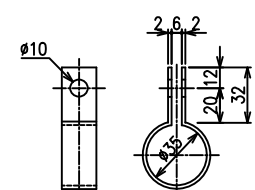
下脚金網取付部 S=1/4



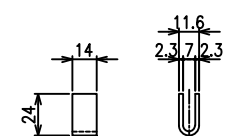
上脚金網取付金具 S=1/2



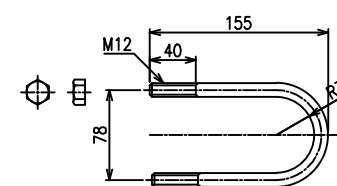
下脚金網取付金具 S=1/2



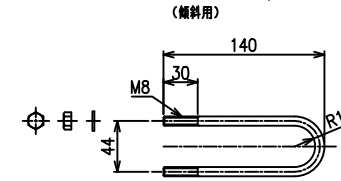
骨線取付金具 S=1/2



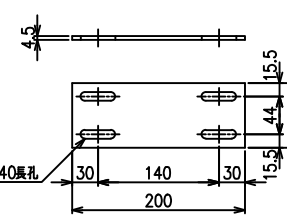
上脚取付Uボルト S=1/3 (傾斜用)



下脚取付Uボルト S=1/3 (傾斜用)



ガセットプレート S=1/4



*柱にはめっきの為、湯抜き孔を適所(見苦しくない位置)に設けます。
*出力する用紙サイズにより、表示された縮尺とは異なる場合があります。