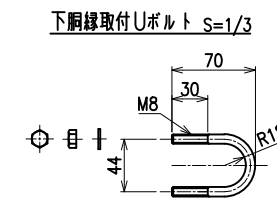
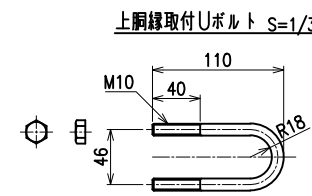
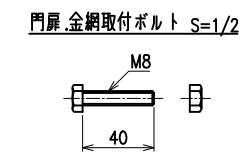
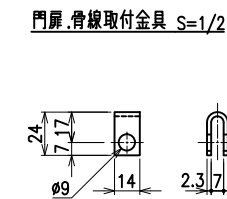
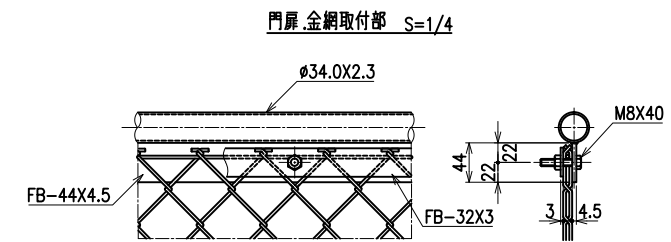
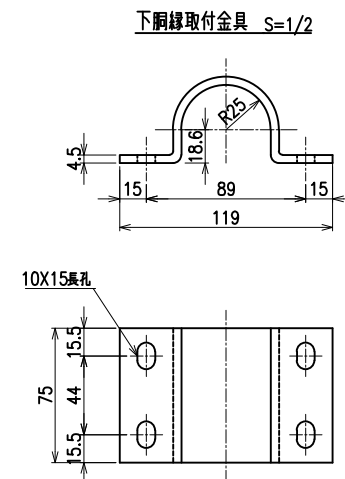
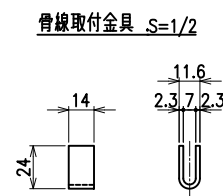
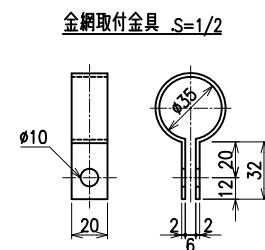
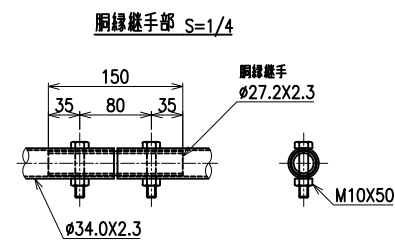
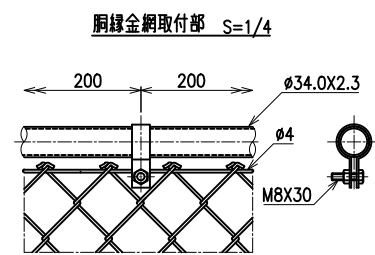
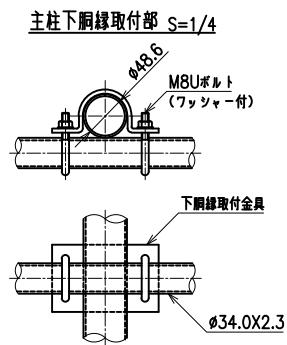
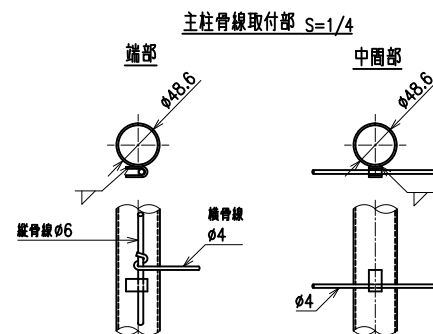
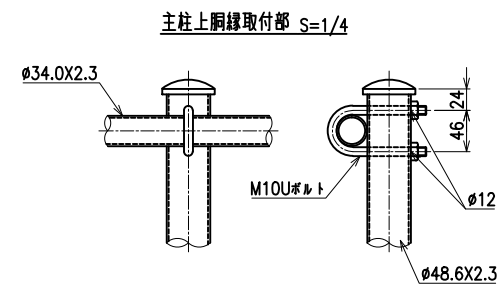


S4(1)部材表 5スパン当り

名 称	規 格	長 さ	数 量	材 質	備 考
1 主 柱	φ48.6X2.3	1680	5	STK-400	HDZ-40
2 胴 梁(上・下)	φ34.0X2.3	3000	6	STK-400	HDZ-40
3 ひし形金網	φ3.2X56mm/m	1.33 m	9.98 m ²	SWMGS-7(2-GS7)	
4 横 骨 線	φ4	7500	4	SWMGS-7	
5 鋼 管 杭	φ114.3X3.2	900	5	STK-400	HDZ-55

S4(1)門扉部材表 1基当り

名 称	規 格	長 さ	数 量	材 質	備 考
1 門柱(吊り元側)	φ60.5X2.3	1680	1	STK-400	HDZ-40
2 門柱(施錠側)	φ60.5X2.3	1680	1	STK-400	HDZ-40
3 門 枠	φ34.0X2.3	4559	1	STK-400	HDZ-40
4 帯 板	PL-100X4.5	788	1	SS-400	HDZ-40
5 プレース	φ13	1445	2	SS-400	HDZ-35
6 ひし形金網	φ3.2X56mm/m		1.1 m ²	SWMGS-7(2-GS7)	
7 鋼 管 杭	φ114.3X3.5	900	2	STK-400	HDZ-55



*柱にはめっきの為、湯抜き孔を適所（見苦しくない位置）に設けます。
*出力する用紙サイズにより、表示された縮尺とは異なる場合があります。