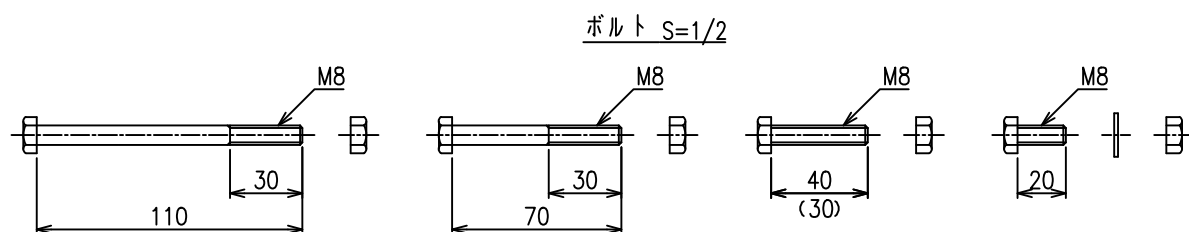
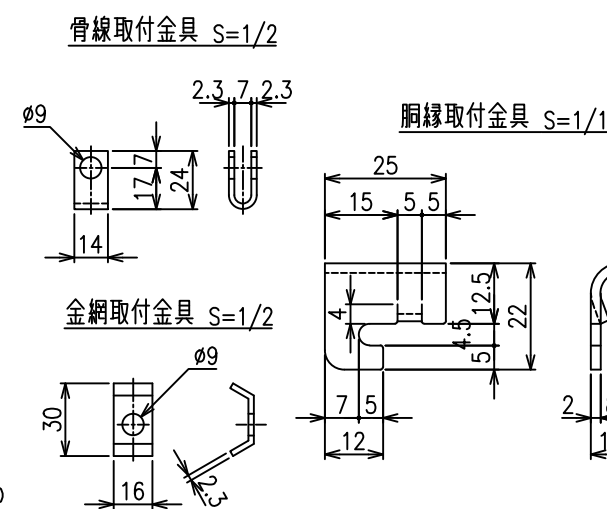
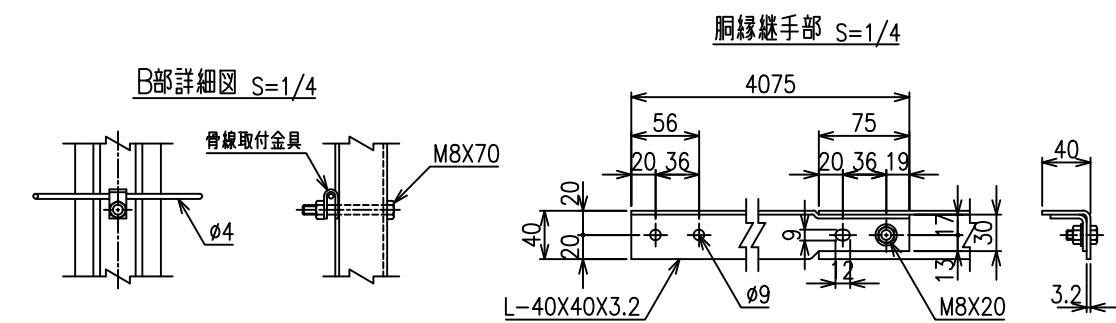
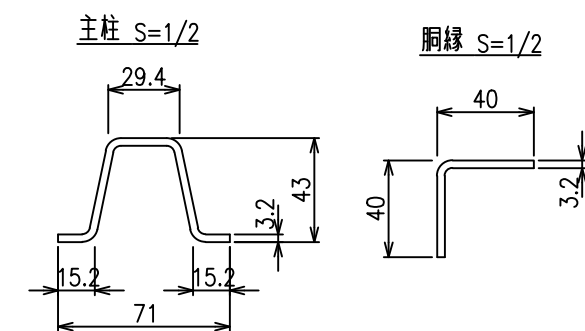
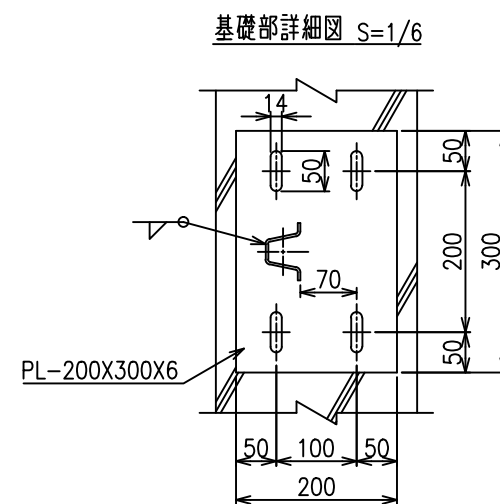
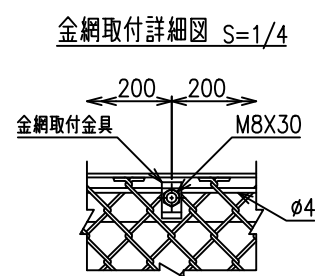
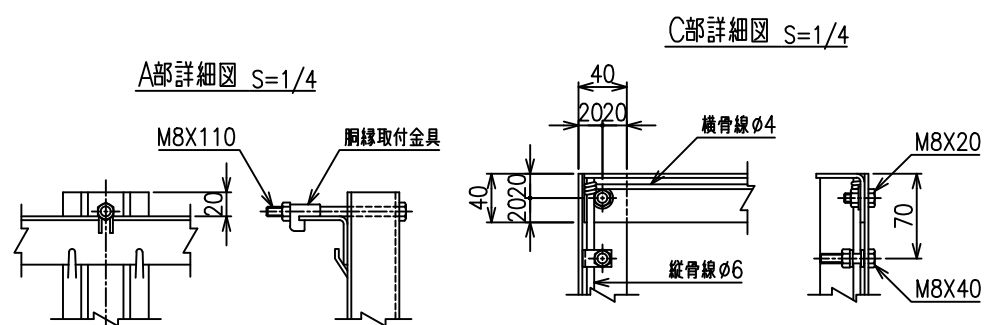
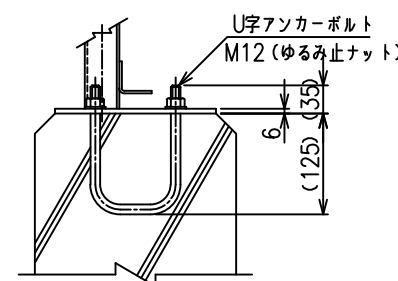
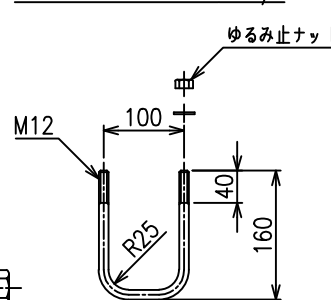


部材表

名称	規格	材質	外装	備考
1 主柱	KB型钢	SS400	HDZ-55	Z=4.47cm ²
2 胴縁	L-40X40X3.2	SS400	HDZ-55	Z=1.30cm ²
3 金網	φ2.6X25mm		Z-GS7	
4 骨線	φ4		SWMGS-7	
5 縦骨線	φ6		SWMGS-7	
6 骨線取付金具	U24X14X2.3	SPHC	HDZ-35	
7 金網取付金具	30X16X2.3	SPHC	HDZ-35	
8 胴縁取付金具	n25X12.5X2	SPHC	HDZ-35	
9 取付ボルト	M8X110	SUS		
10 取付ボルト	M8X 70	SUS		
11 取付ボルト	M8X 40	SUS		
12 取付ボルト	M8X 30	SUS		
13 取付ボルト	M8X 20	SUS		
14 基礎部プレート	PL-200X300X6	SS400	HDZ-55	
15 U字アンカーボルト	M12X100X160	SS400	HDZ-35	ゆるみ止ナット



U字アンカーボルト S=1/6



*出力する用紙サイズにより、表示された縮尺とは異なる場合があります。