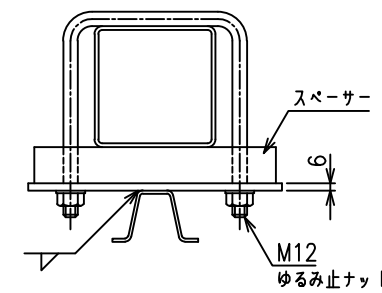
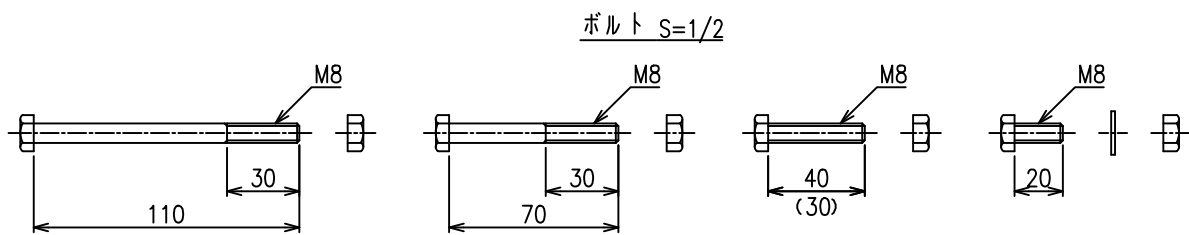
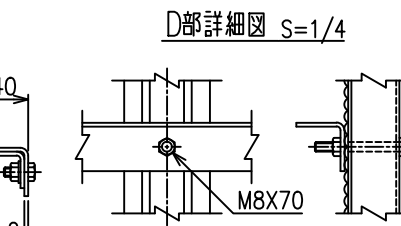
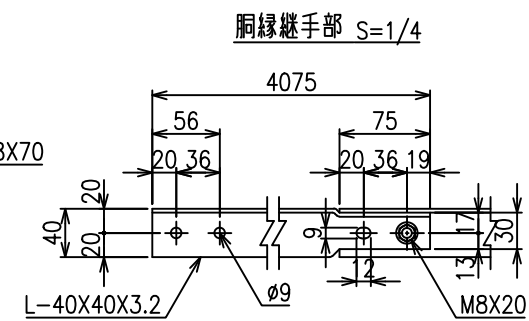
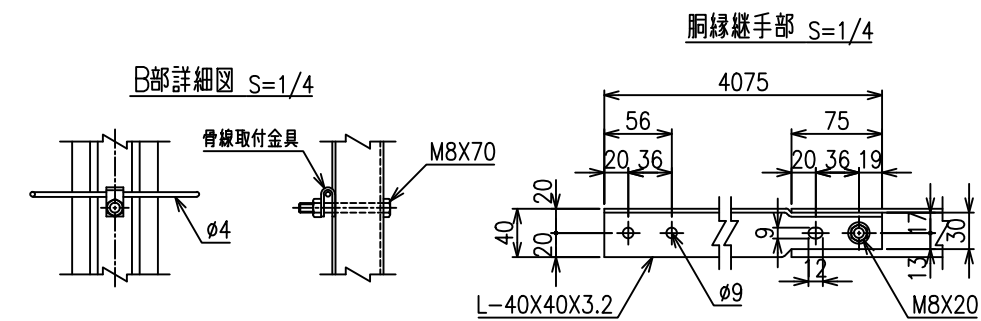
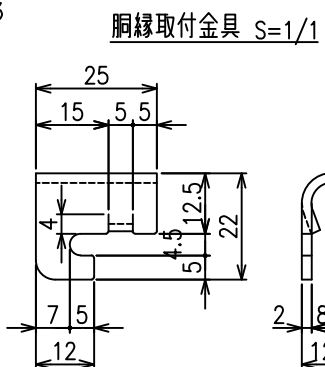
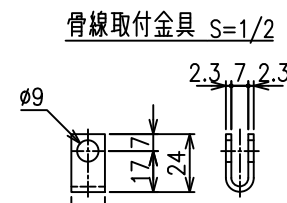
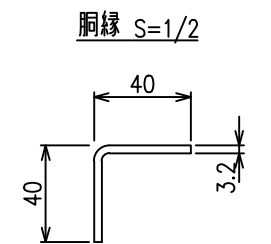
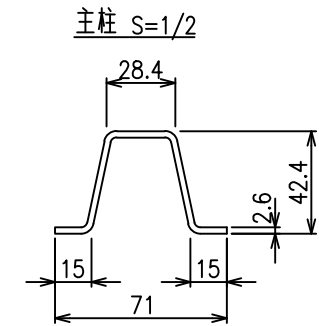
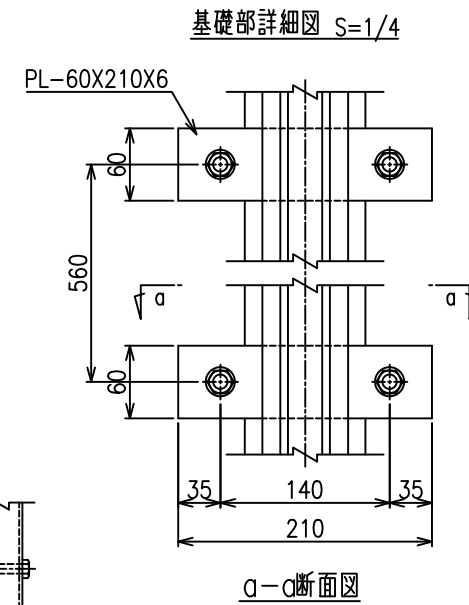
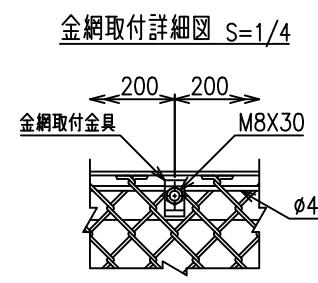
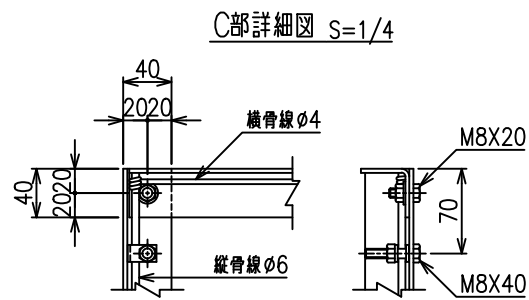
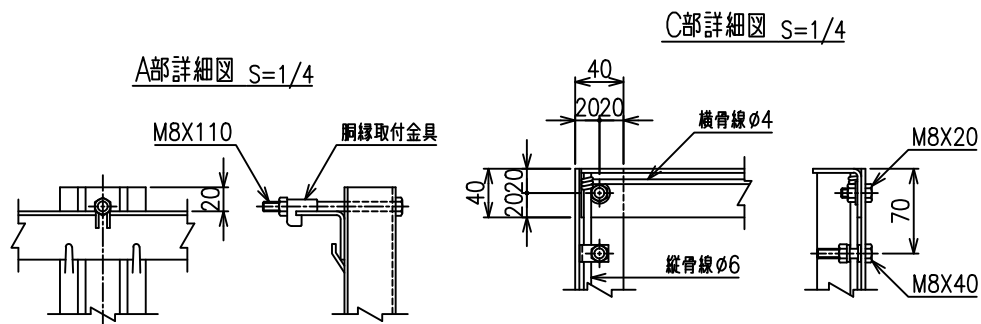


部材表

| 名称 | 規格 | 材質 | 外装 | 備考 |
|-------------|-------------|-------|---------|-----------------------|
| 1 主柱 | KAB型鋼 | SS400 | HDZ-40 | Z=3.71cm ³ |
| 2 胴縁 | L-40X40X3.2 | SS400 | HDZ-55 | Z=1.30cm ³ |
| 3 金網 | φ2.6X25mm | | Z-GS7 | |
| 4 骨線 | φ4 | | SWMGS-7 | |
| 5 縦骨線 | φ6 | | SWMGS-7 | |
| 6 骨線取付金具 | U24X14X2.3 | SPHC | HDZ-35 | |
| 7 金網取付金具 | 30X16X2.3 | SPHC | HDZ-35 | |
| 8 胴縁取付金具 | n25X12.5X2 | SPHC | HDZ-35 | |
| 9 取付ボルト | M8X110 | SUS | | |
| 10 取付ボルト | M8X 70 | SUS | | |
| 11 取付ボルト | M8X 40 | SUS | | |
| 12 取付ボルト | M8X 30 | SUS | | |
| 13 取付ボルト | M8X 20 | SUS | | |
| 14 主柱取付プレート | PL-60X210X6 | SS400 | HDZ-40 | |
| 15 U字ボルト | M12 | SS400 | HDZ-35 | ゆるみ止ナット |



*出力する用紙サイズにより、表示された縮尺とは異なる場合があります。