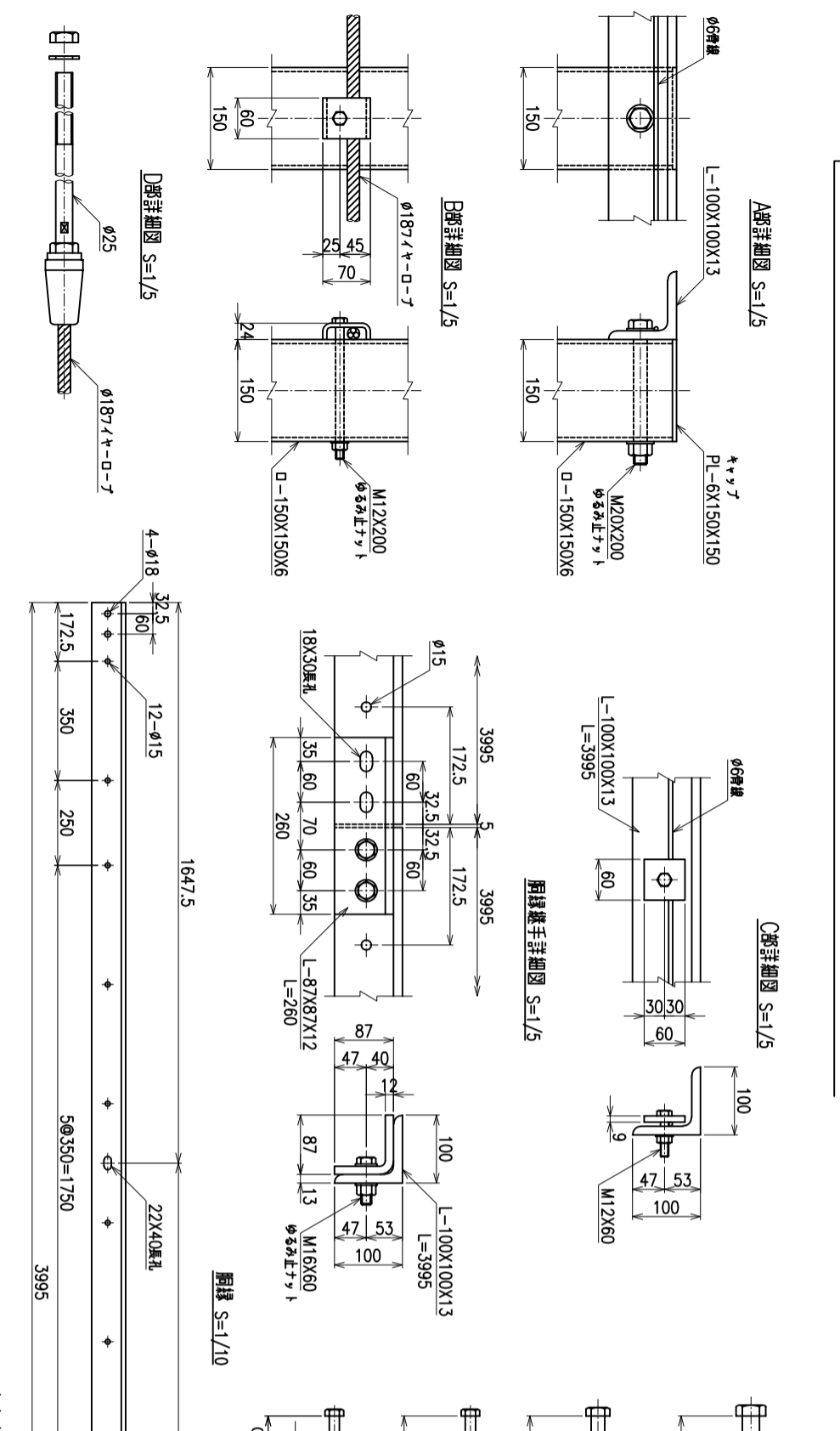


正面図 S=1/20

側面図 S=1/20

部 材 表	名 称	規 格	材 質	外 装	備 考
1	主 柱	□-150X150X6	STKR400	HDZ177	
2	柵 縁	L-100X100X13	SS400	HDZ177	
3	柵縁継手	L-87X87X12	SS400	HDZ149	
4	菱形金網	φ3.2X40mm	SMMGS-7	Z-GS7	
5	金網取付プレート	PL-60X9X60	SS400	HDZ149	
6	クイヤーロー止具	70X60X24X6	SS400	HDZ149	
7	骨 線	φ6	SMMGS-7	SMMGS-7	
8	結合コイル	φ3.2X300	SWG#-4	400g/m ²	
9	基礎部プレート	PL-25X220X550	SS400	HDZ177	
10	リブプレート	PL-12X115X160	SS400	HDZ177	
11	取付ボルト・ナット	M20X200	SUS		ゆるみ止ナット
12	取付ボルト・ナット	M16X60	SUS		ゆるみ止ナット
13	取付ボルト・ナット	M12X200	SUS		ゆるみ止ナット
14	取付ボルト・ナット	M12X60	SUS		
15	取付ボルト・ナット	M12X40	SUS		
16	クイヤーロー止具	φ18X37 G/0		300g/m ²	垂直めつき
17	養護金具	φ25X500		HDZ149	
18	下段柵縁	L-50X50X4	SS400	HDZ149	
19	ソリカーボルト	M24(D25)X420	SD345	HDZ149	ゆるみ止ナット



*支柱にはめっきの熱、湯抜き孔を適所（見苦しくない位置）に設けます。
*出力する用紙サイズにより、表示された縮尺とは異なる場合があります。