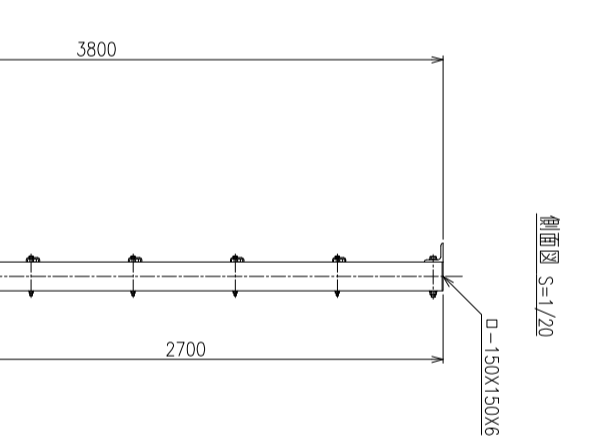


正面図 S=1/20

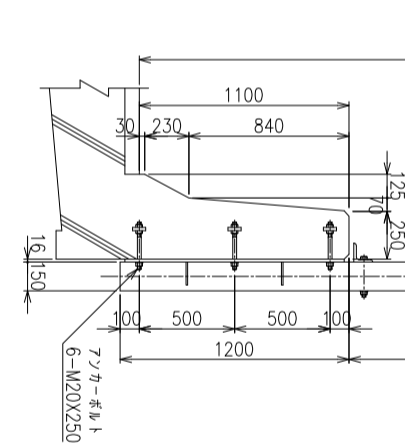
平面図 S=1/20



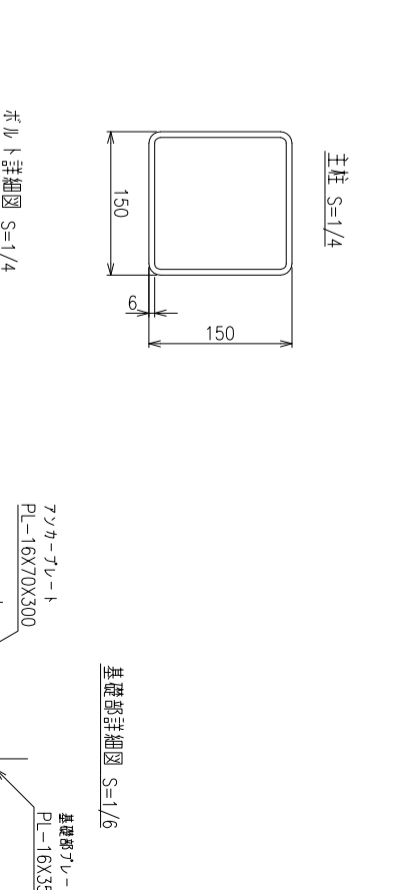
側面図 S=1/20

部材表

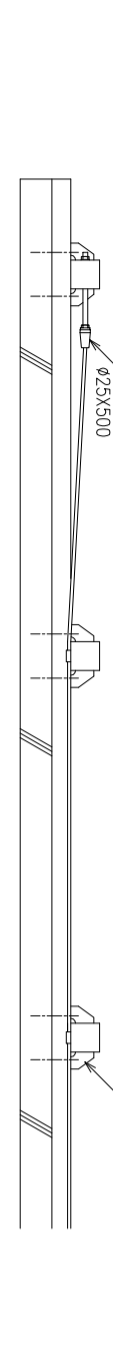
名	主	規	材	外	備
1	2	3	4	5	6
主柱	鋼	φ150X150X6	STRK400	HDZ-55	
鋼	鋼	L-100X100X13	SS400	HDZ-55	
鋼線継手	鋼	L-87X87X12	SS400	HDZ-35	
金網	鋼	φ3.2X40mm	Z-GS7	HDZ-35	
金網取付プレート	鋼	PL-60X9X60	SS400	HDZ-35	
ワイヤーロープ止具	鋼	70X60X24X6	SS400	HDZ-35	
φ6角棒	鋼	φ6	SWMGS-7		
結合コイル	鋼	φ2.8X300	SS400	SWMGS-7	
基礎部プレート	鋼	PL-16X350X1150	SS400	HDZ-55	
リブプレート	鋼	PL-9X90X120	SS400	HDZ-55	
取付ボルト・ナット	SUS	M20X200	SUS		ゆるみ止ナット
取付ボルト・ナット	SUS	M16X60	SUS		ゆるみ止ナット
取付ボルト・ナット	SUS	M12X200	SUS		ゆるみ止ナット
ワイヤーロープ	SUS	φ18X3X7 G/0			
索端金具	鋼	φ25X500	300g/㎡	HDZ-35	亜鉛めっき
ワイヤープレート	鋼	PL-16X70X300	SS400	HDZ-35	
ワイヤープレート	鋼	M20X250		HDZ-35	ゆるみ止ナット



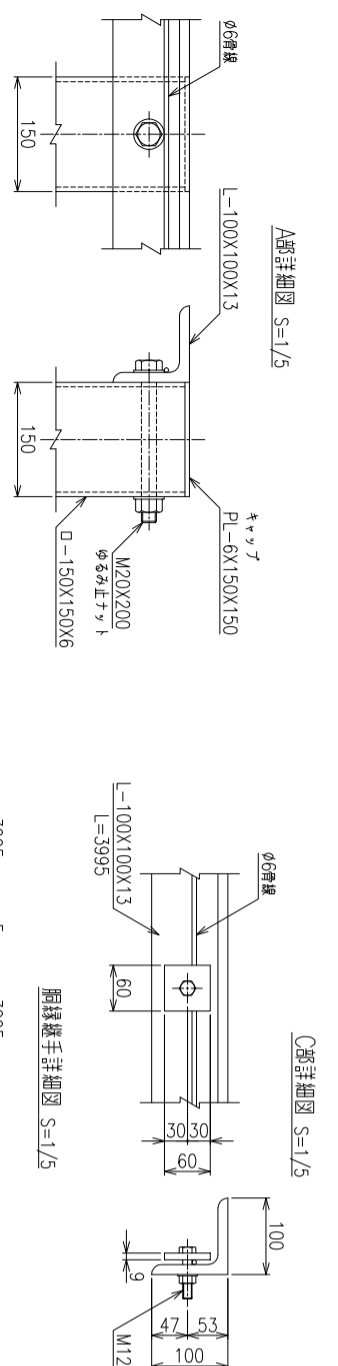
主柱 S=1/4



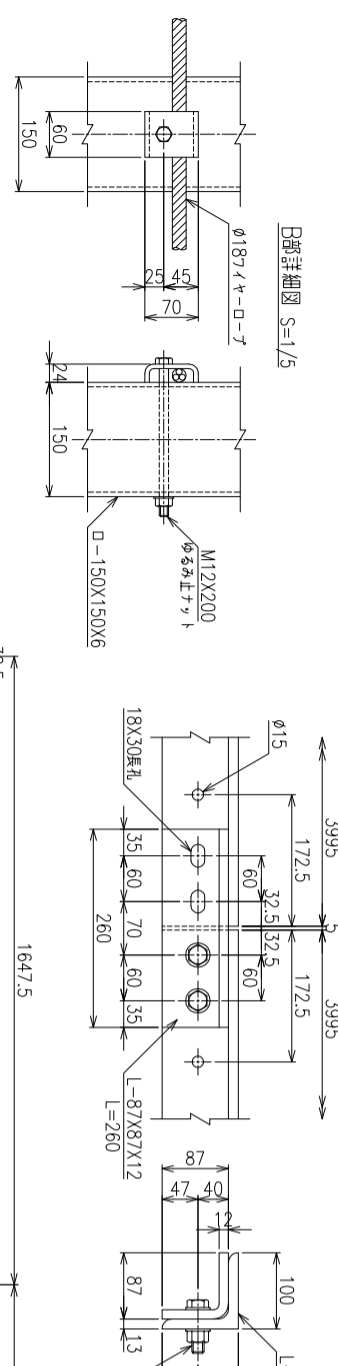
基礎部詳細図 S=1/6



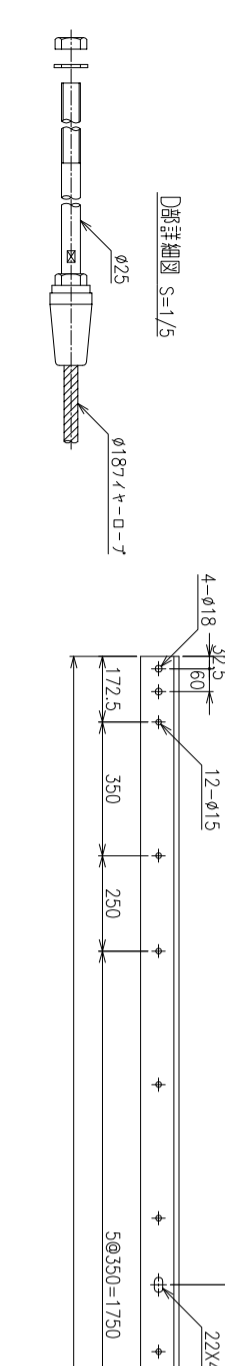
A部詳細図 S=1/5



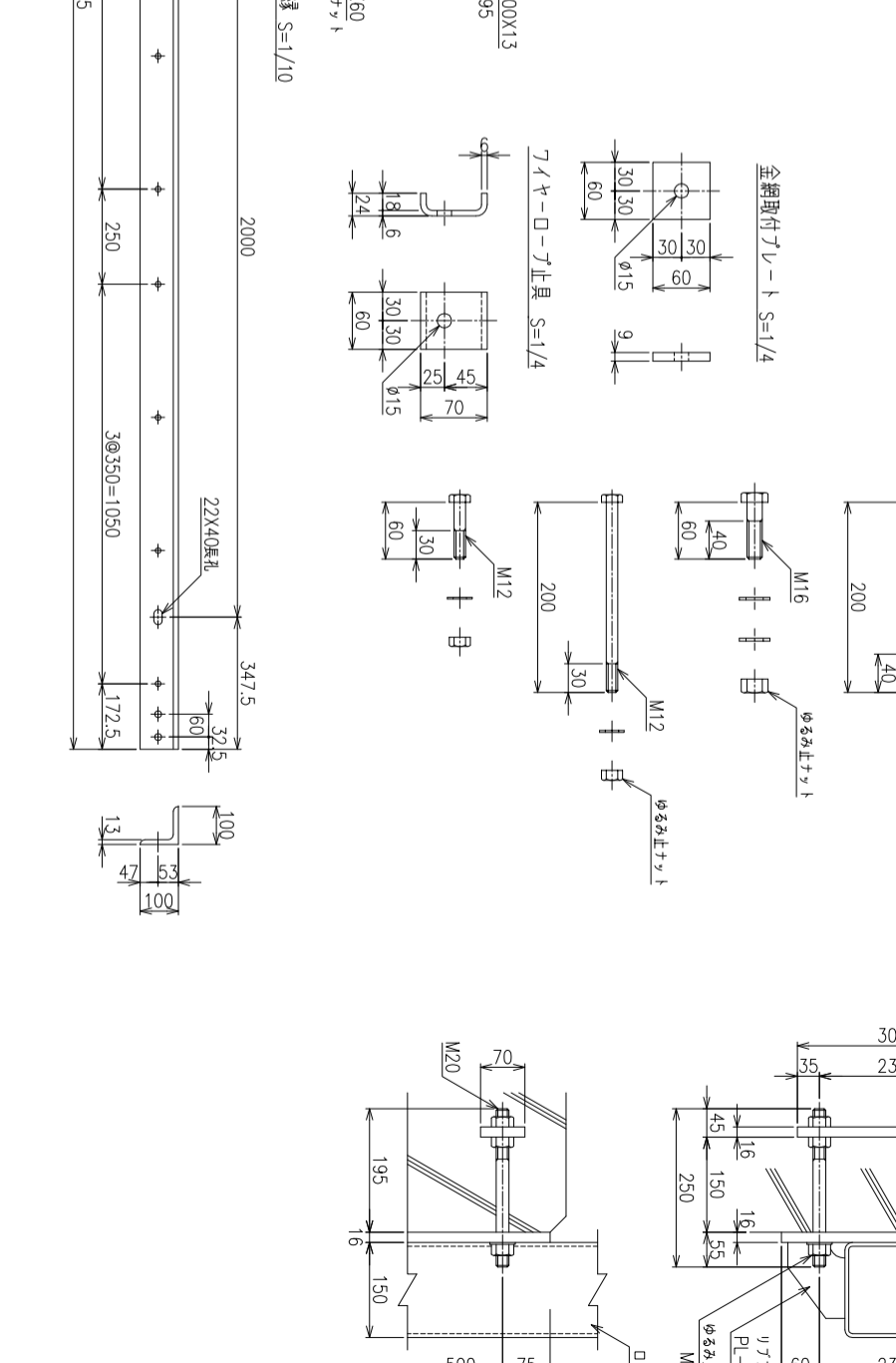
B部詳細図 S=1/5



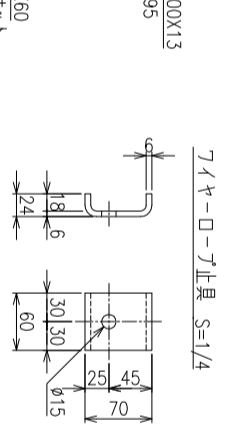
C部詳細図 S=1/5



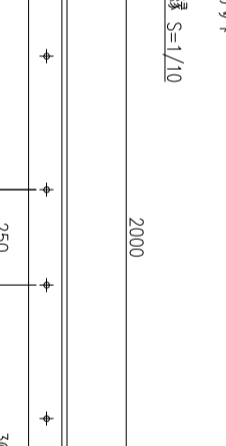
D部詳細図 S=1/5



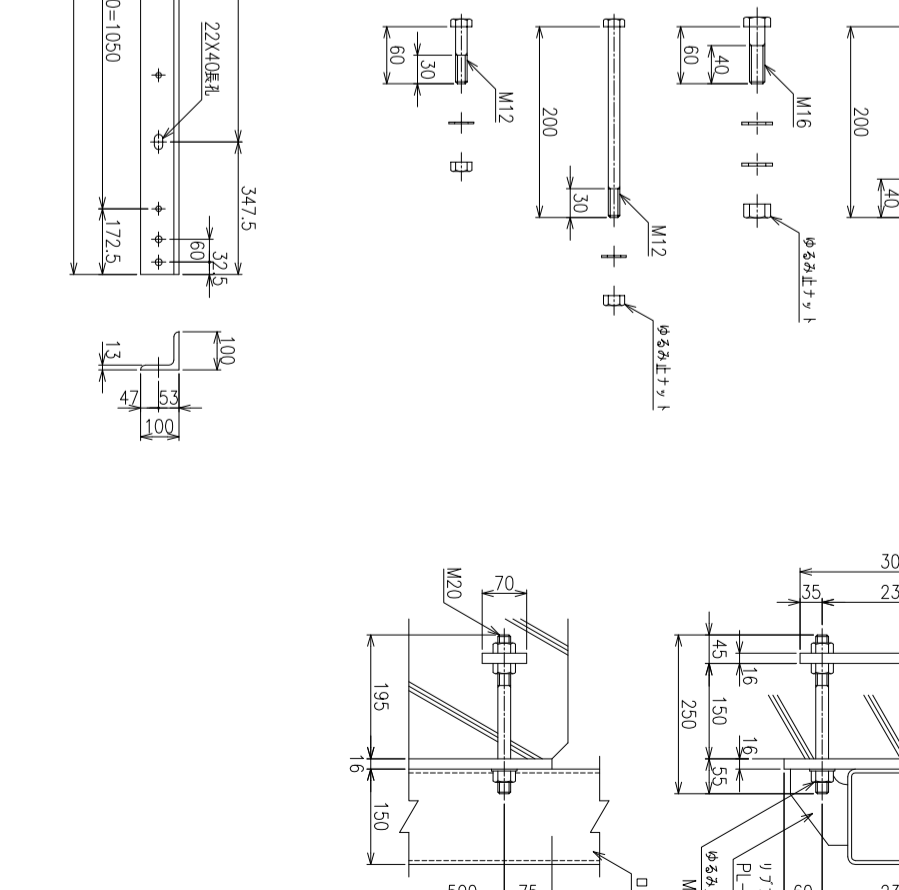
鋼線継手詳細図 S=1/5



金網取付プレート S=1/4



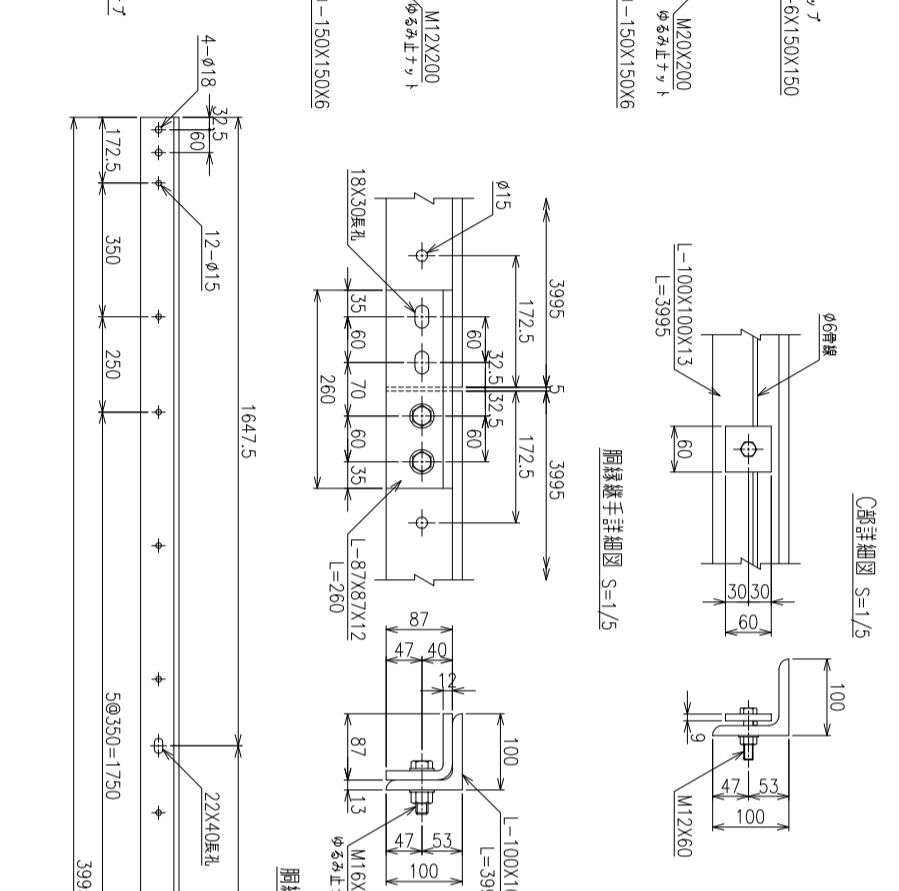
ワイヤーロープ止具 S=1/4



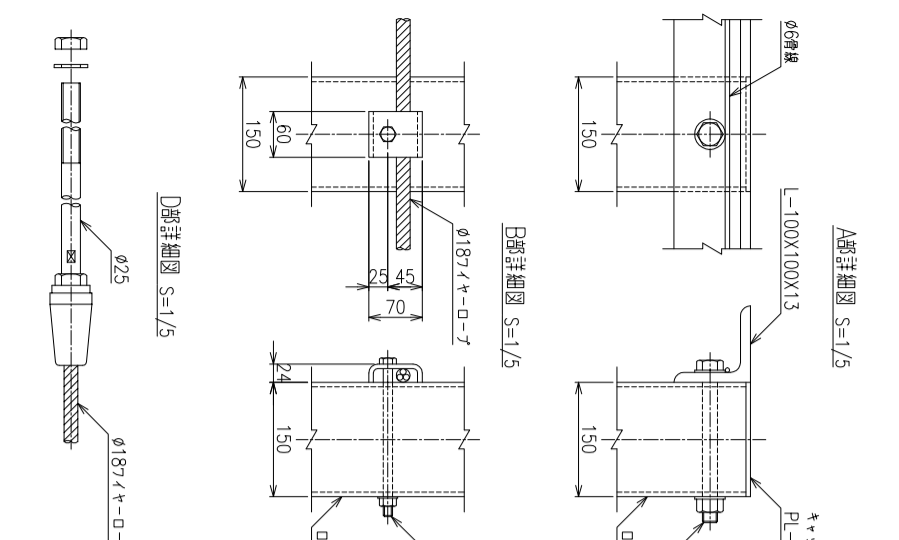
ボルト詳細図 S=1/4



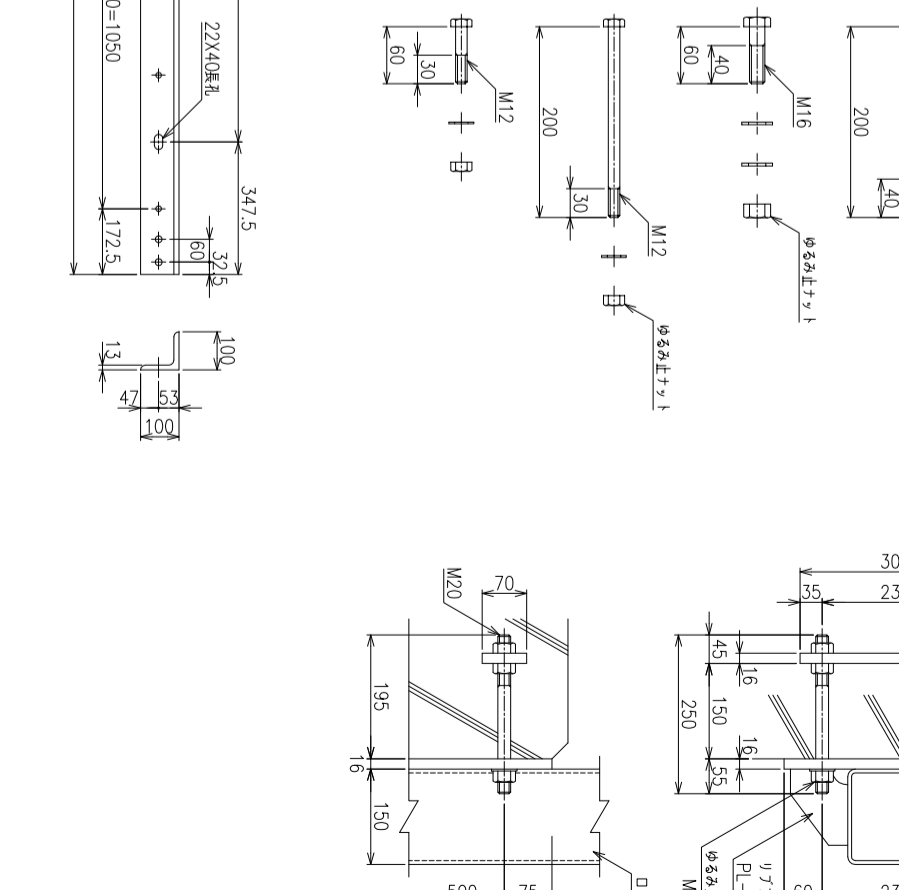
ワイヤープレート S=1/4



開縁 S=1/10



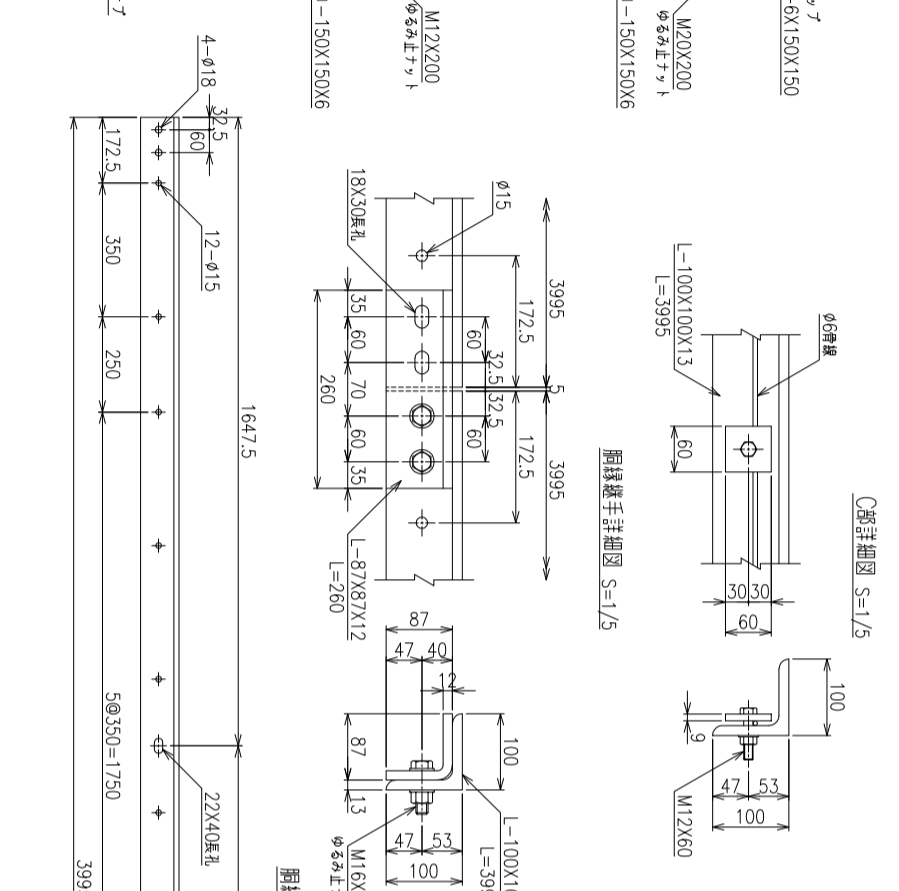
ワイヤーロープ止具 S=1/4



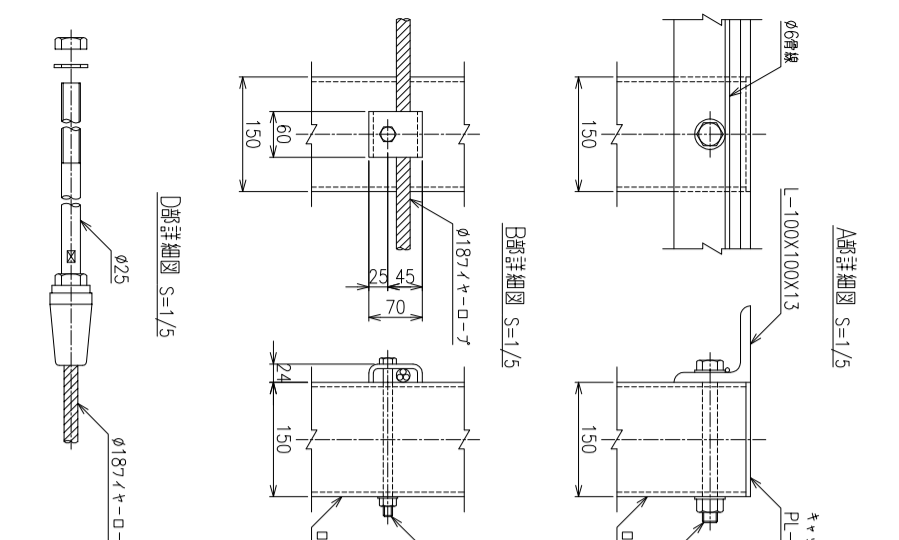
ボルト詳細図 S=1/4



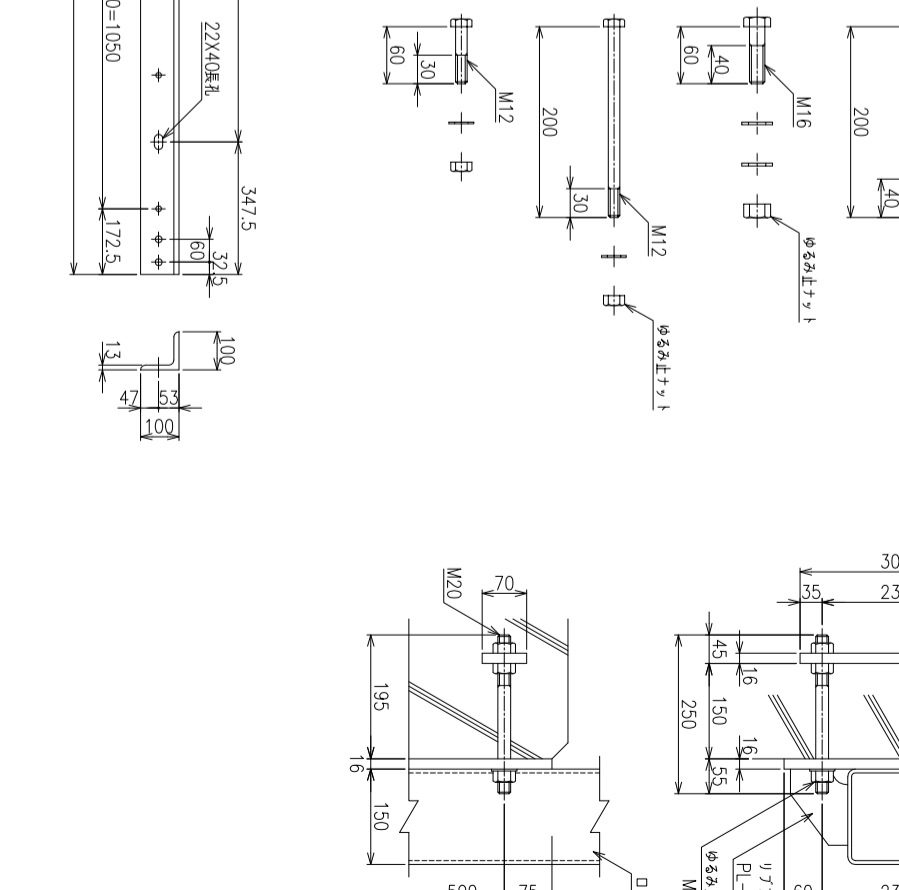
ワイヤープレート S=1/4



開縁 S=1/10



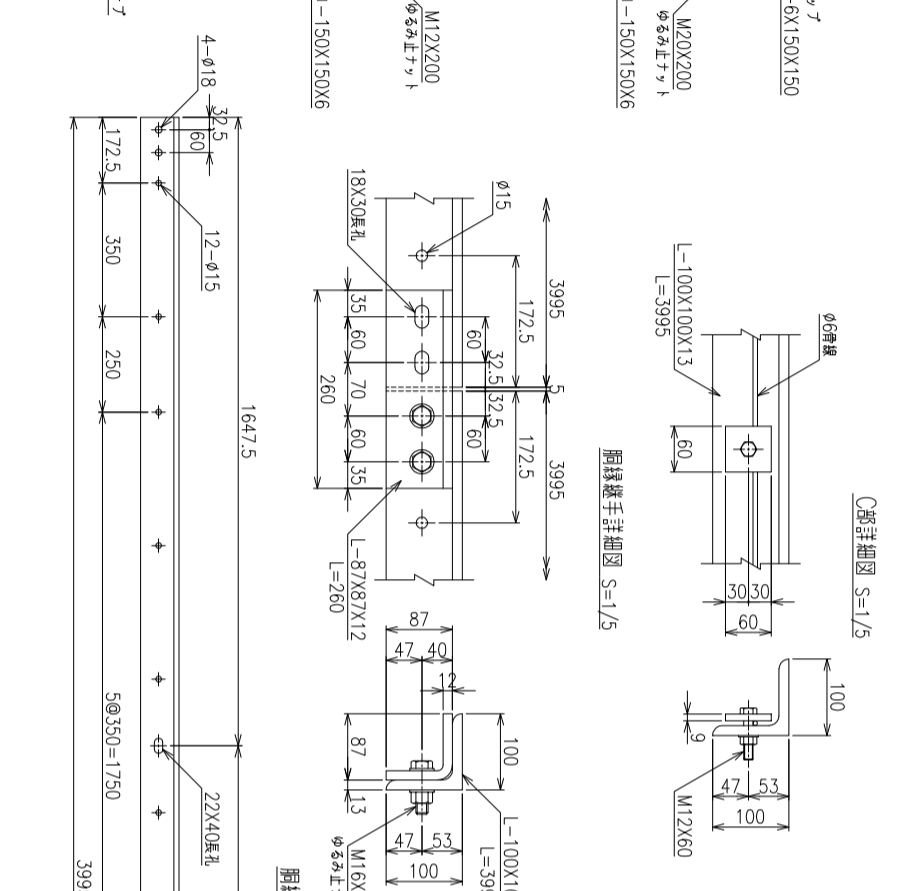
ワイヤーロープ止具 S=1/4



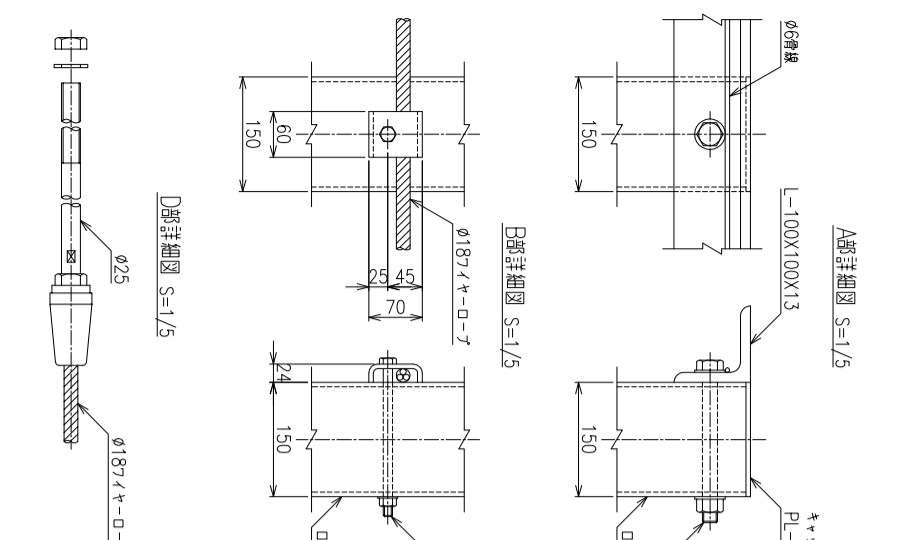
ボルト詳細図 S=1/4



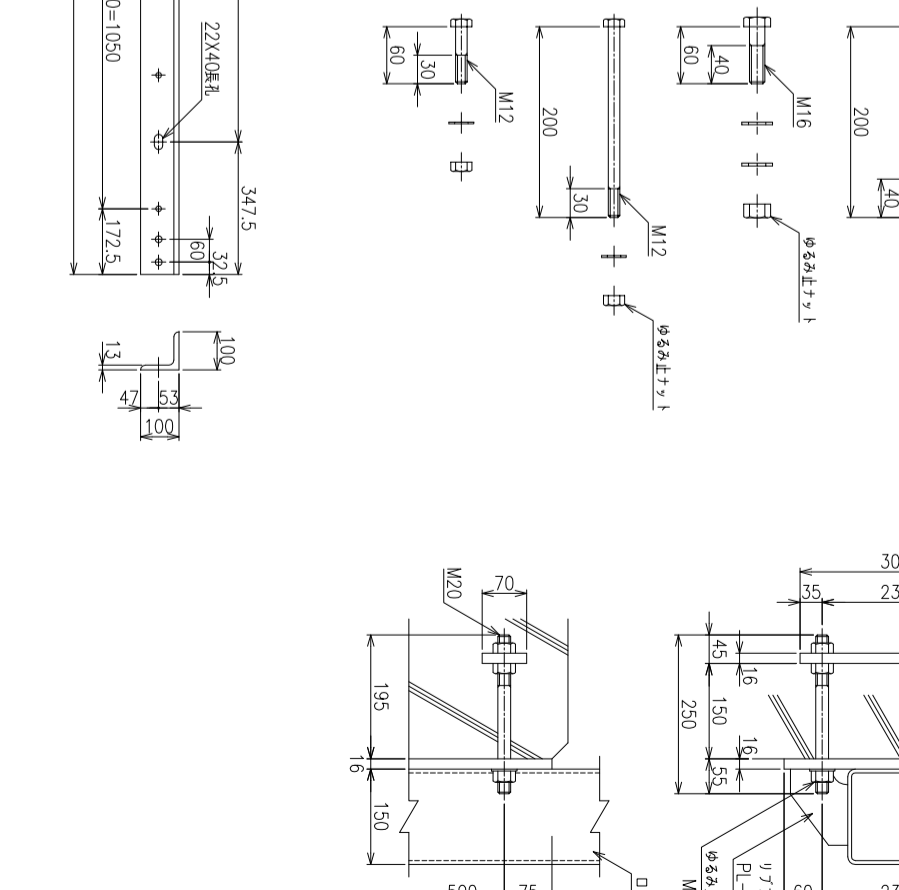
ワイヤープレート S=1/4



開縁 S=1/10



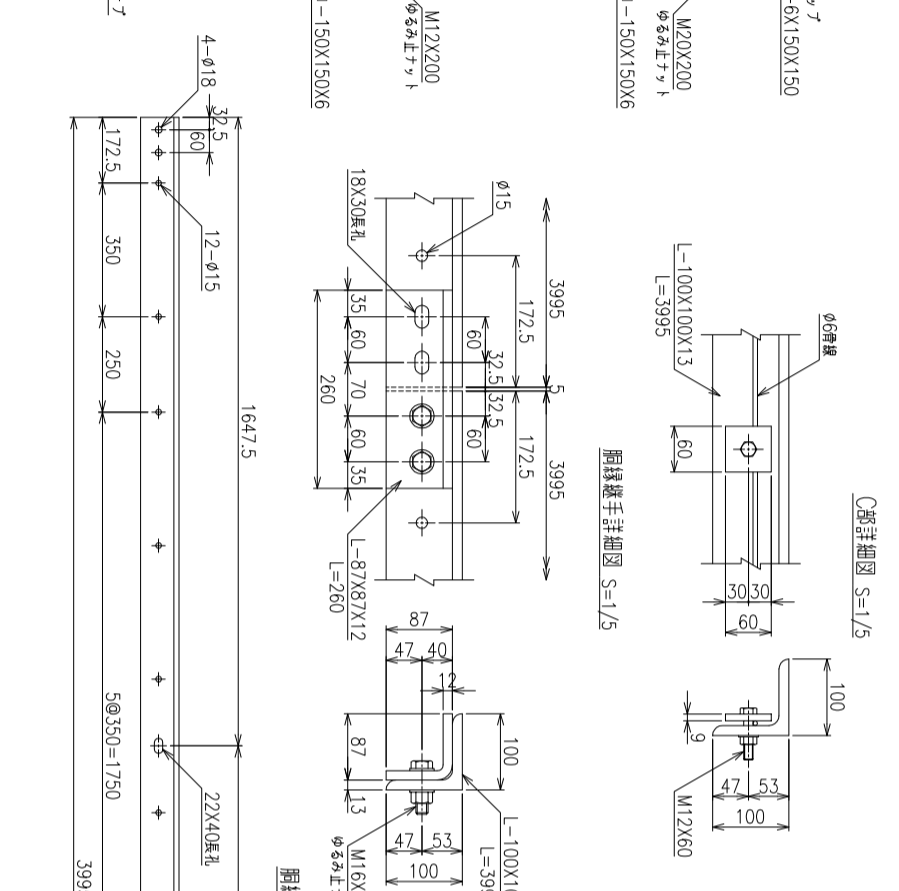
ワイヤーロープ止具 S=1/4



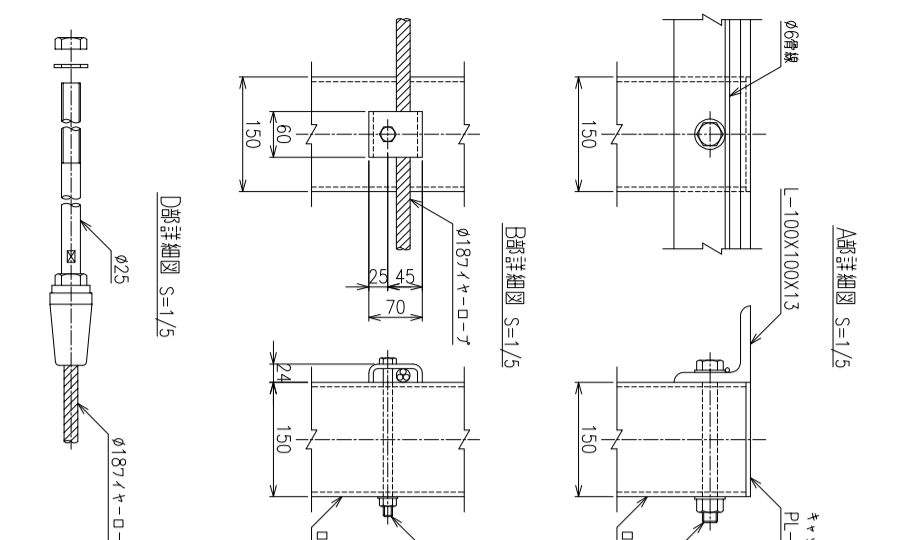
ボルト詳細図 S=1/4



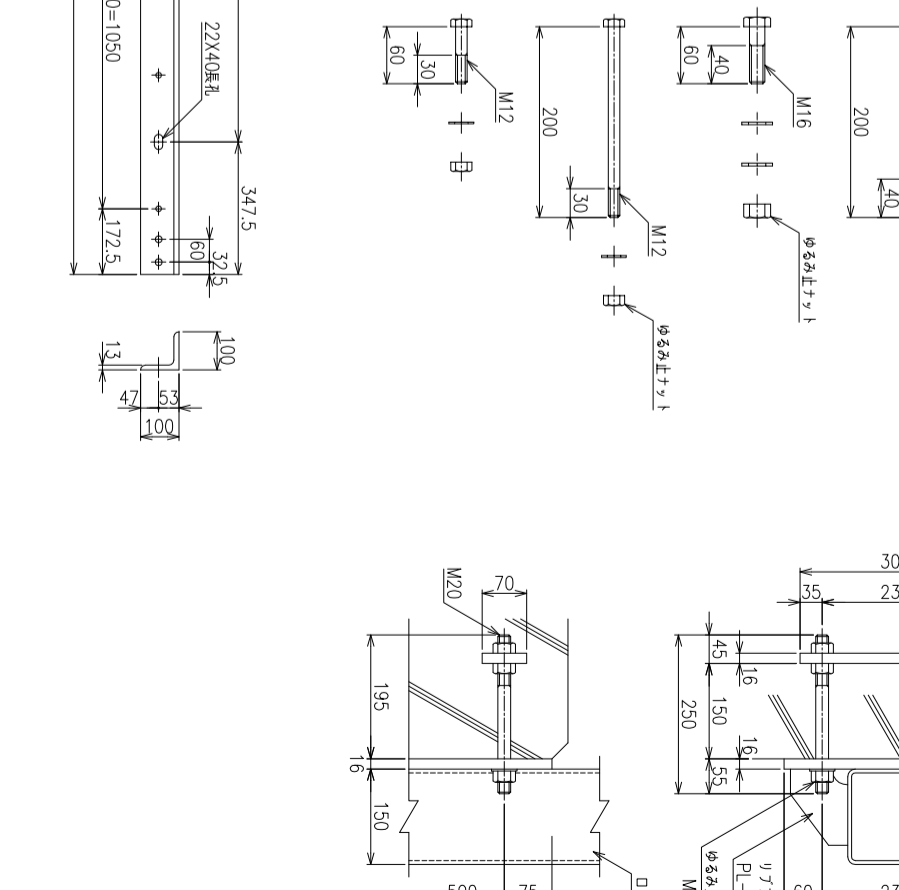
ワイヤープレート S=1/4



開縁 S=1/10



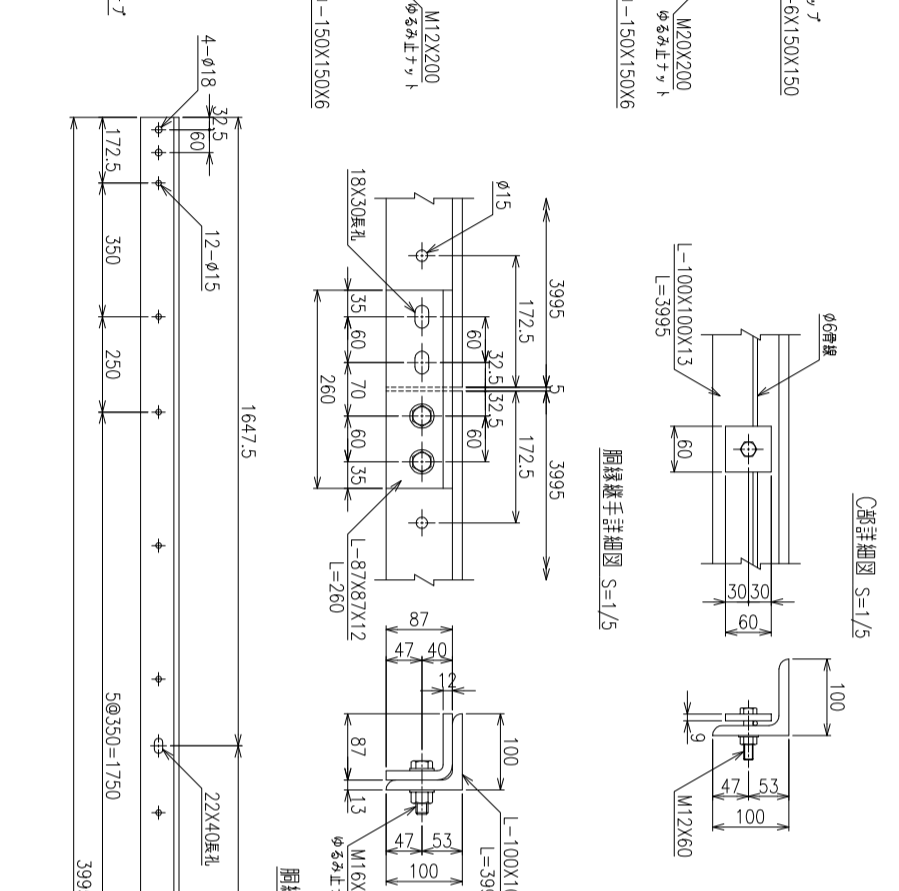
ワイヤーロープ止具 S=1/4



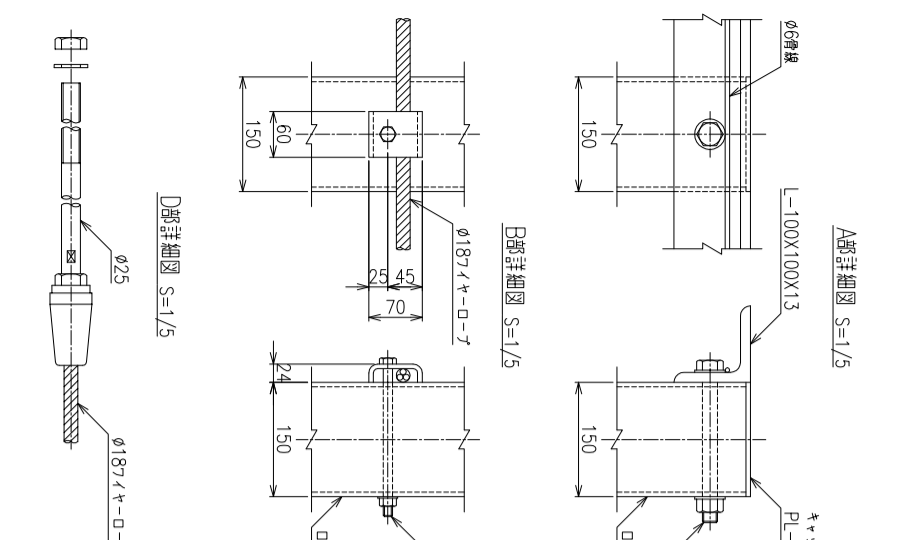
ボルト詳細図 S=1/4



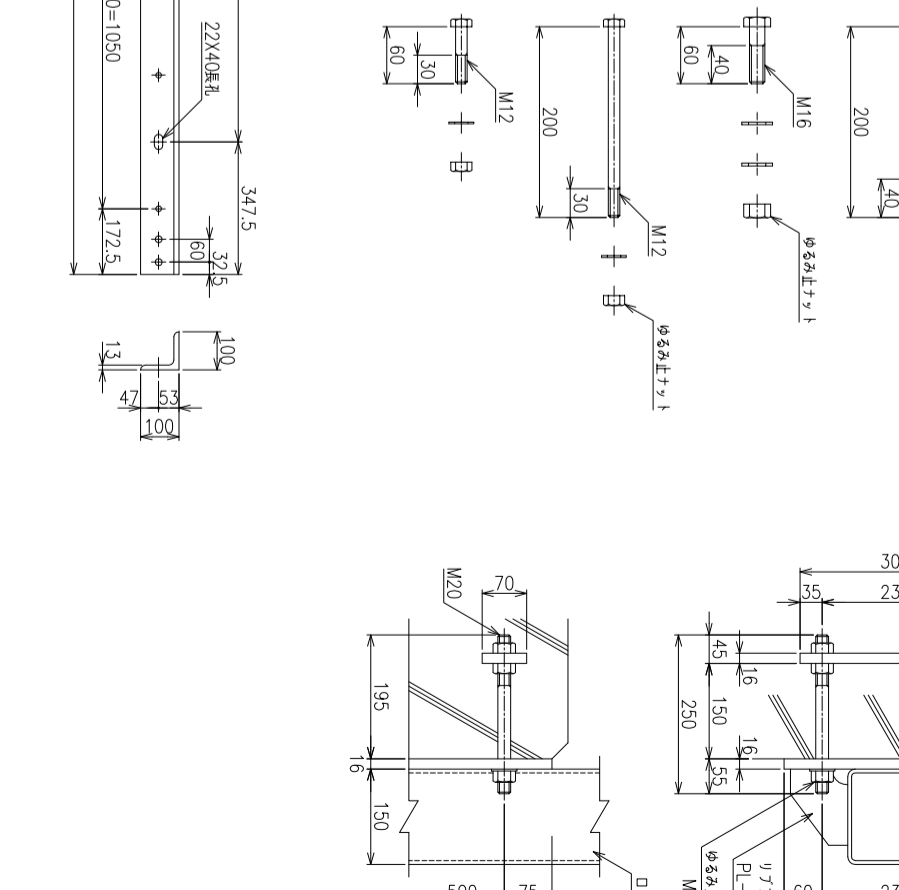
ワイヤープレート S=1/4



開縁 S=1/10



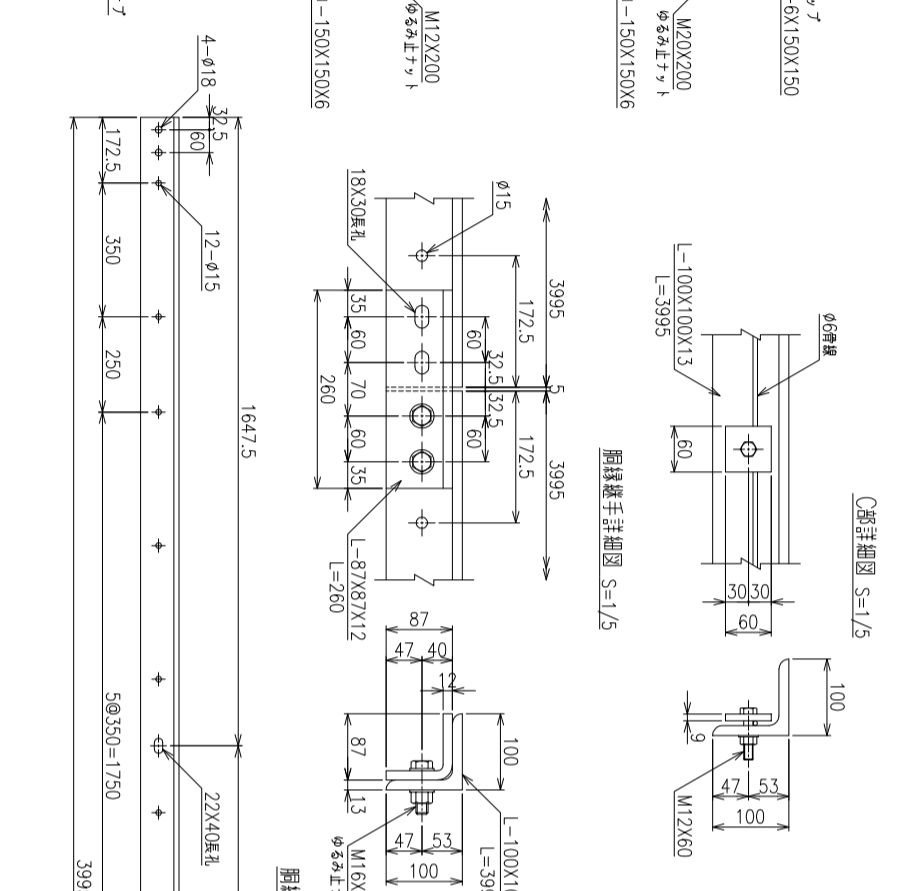
ワイヤーロープ止具 S=1/4



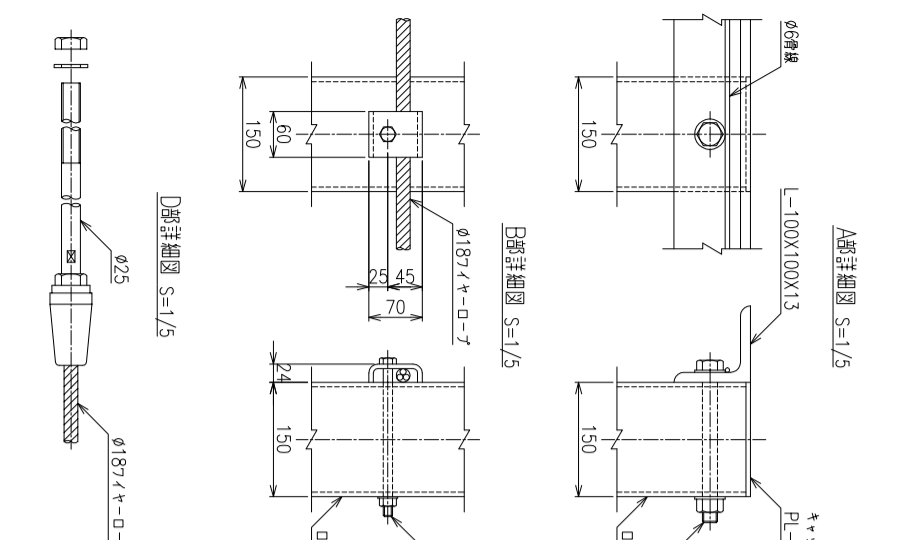
ボルト詳細図 S=1/4



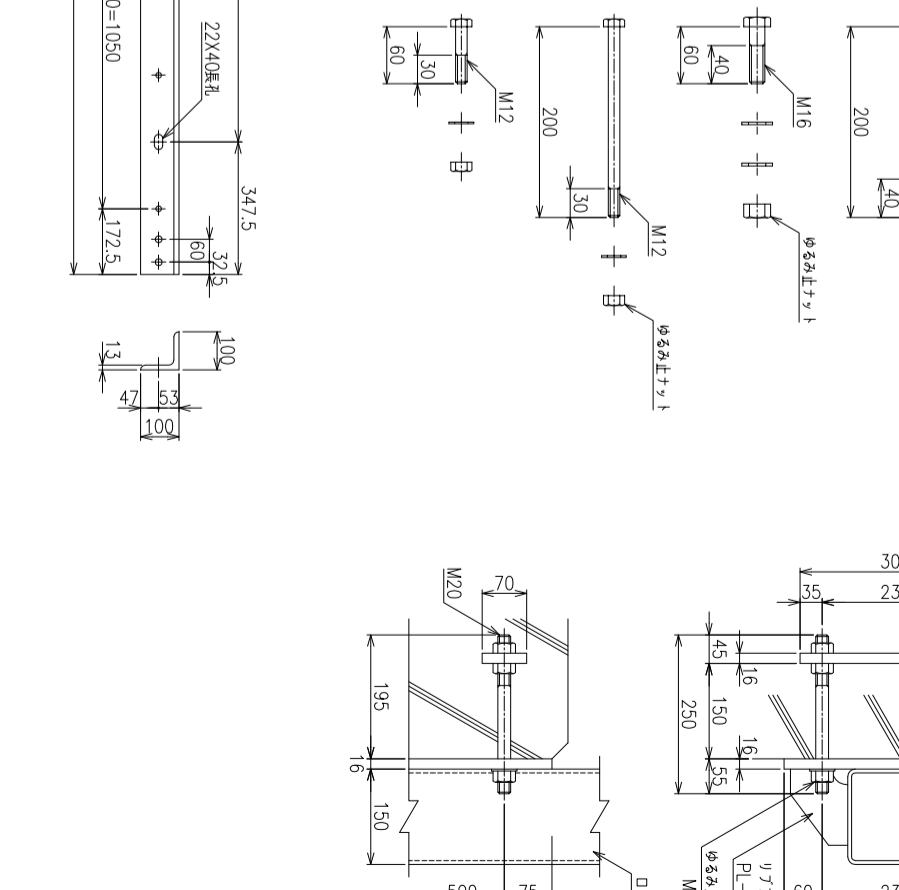
ワイヤープレート S=1/4



開縁 S=1/10



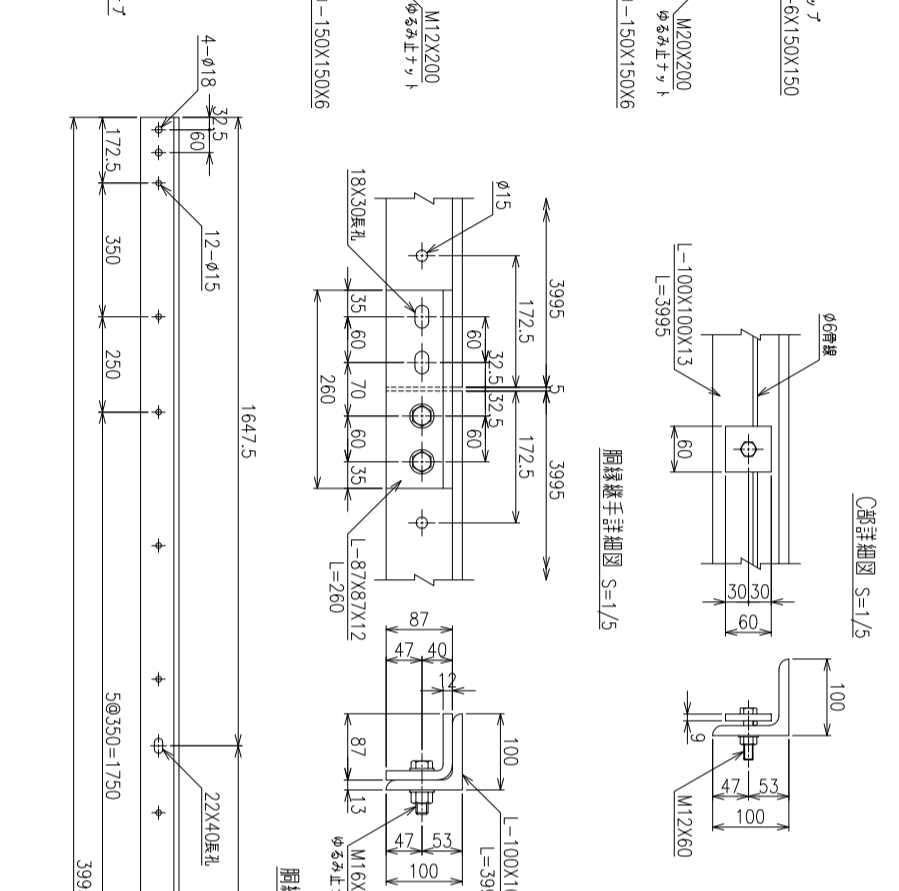
ワイヤーロープ止具 S=1/4



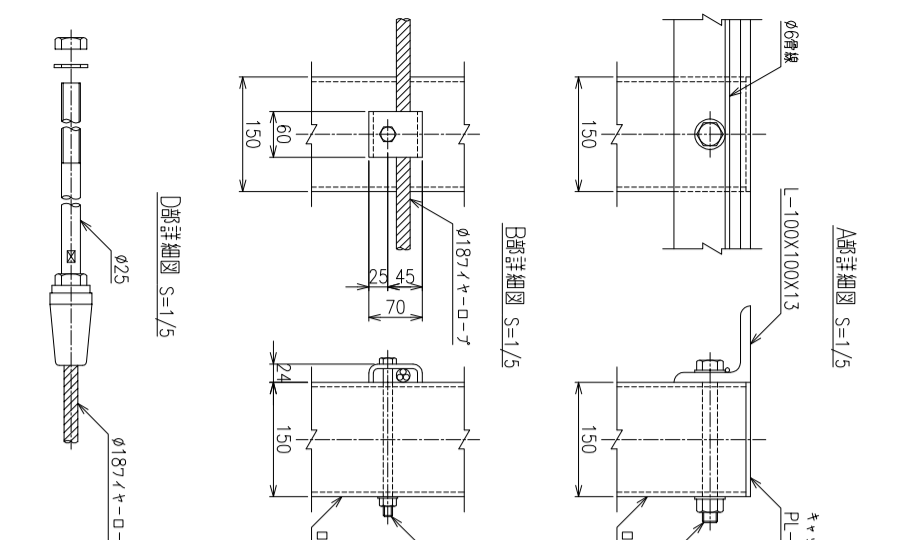
ボルト詳細図 S=1/4



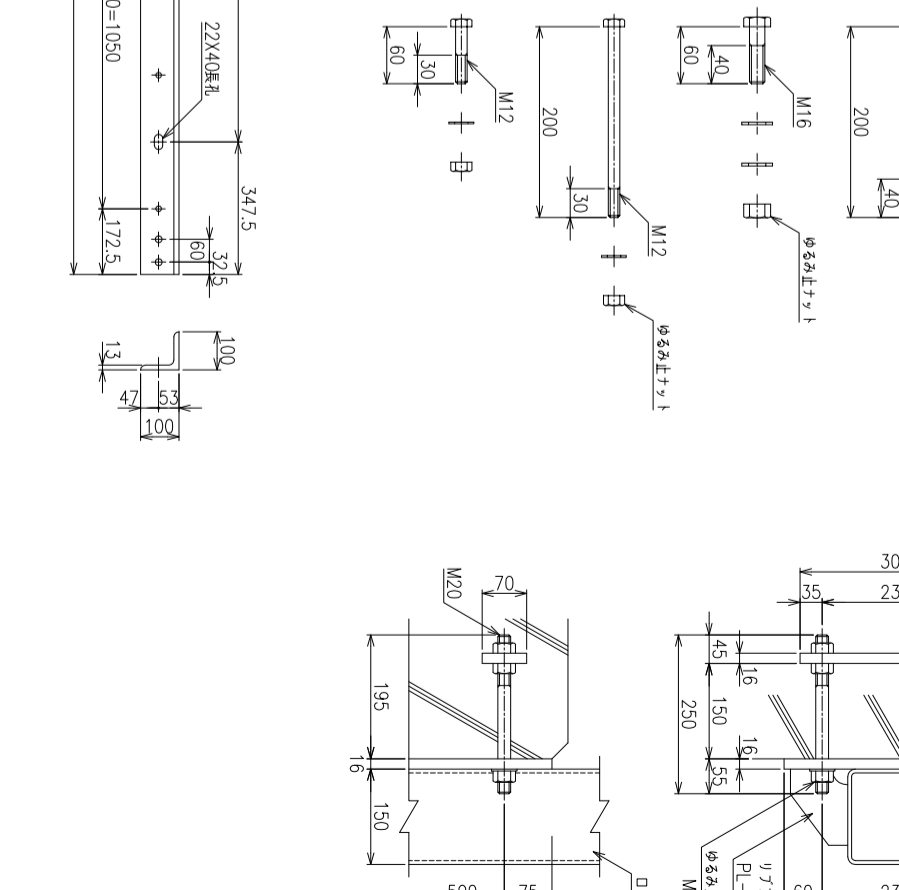
ワイヤープレート S=1/4



開縁 S=1/10



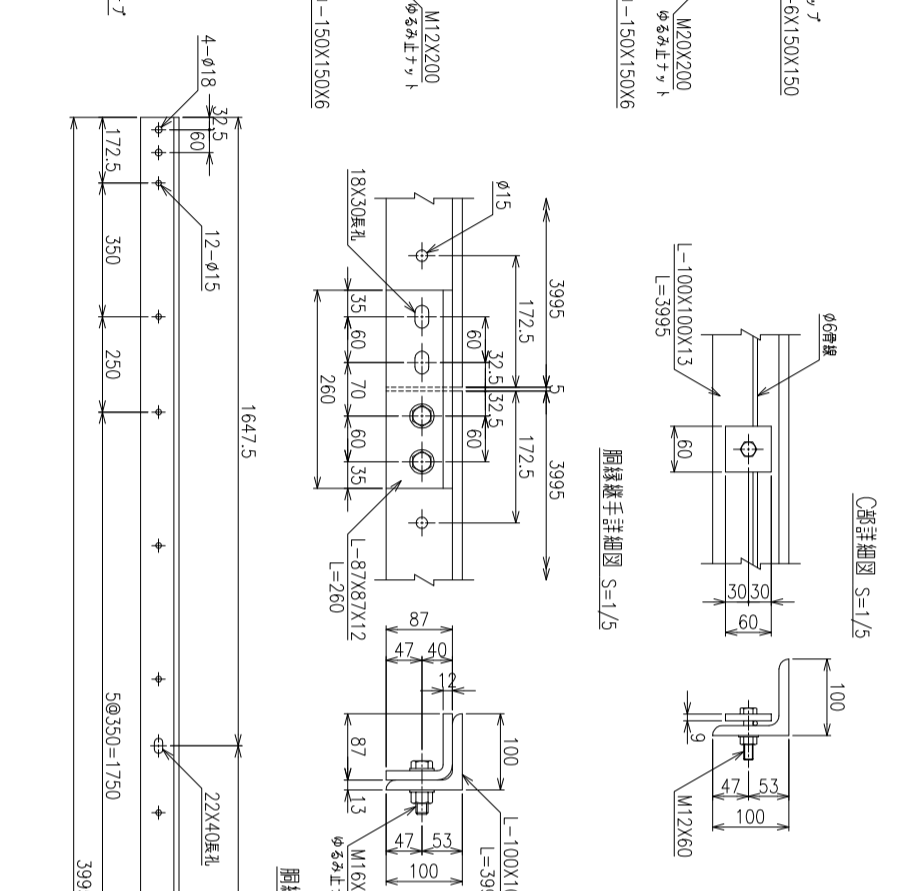
ワイヤーロープ止具 S=1/4



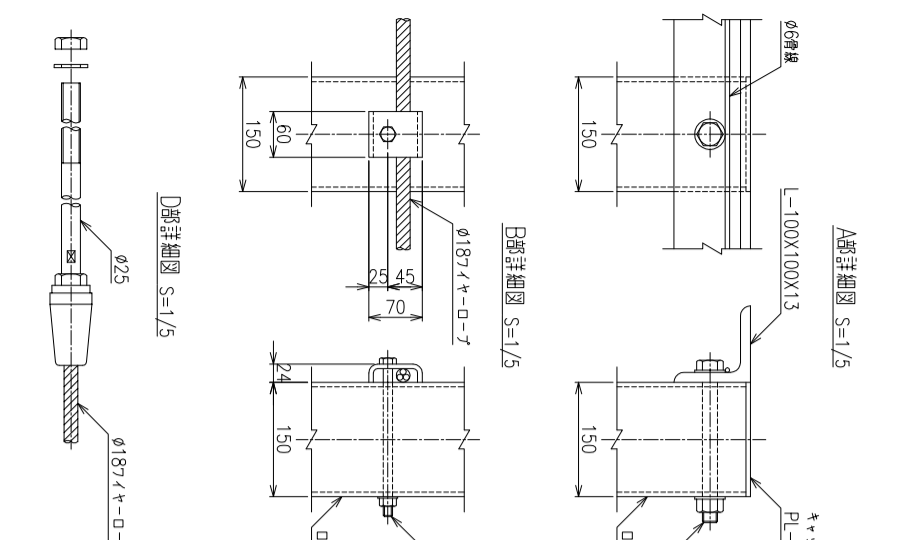
ボルト詳細図 S=1/4



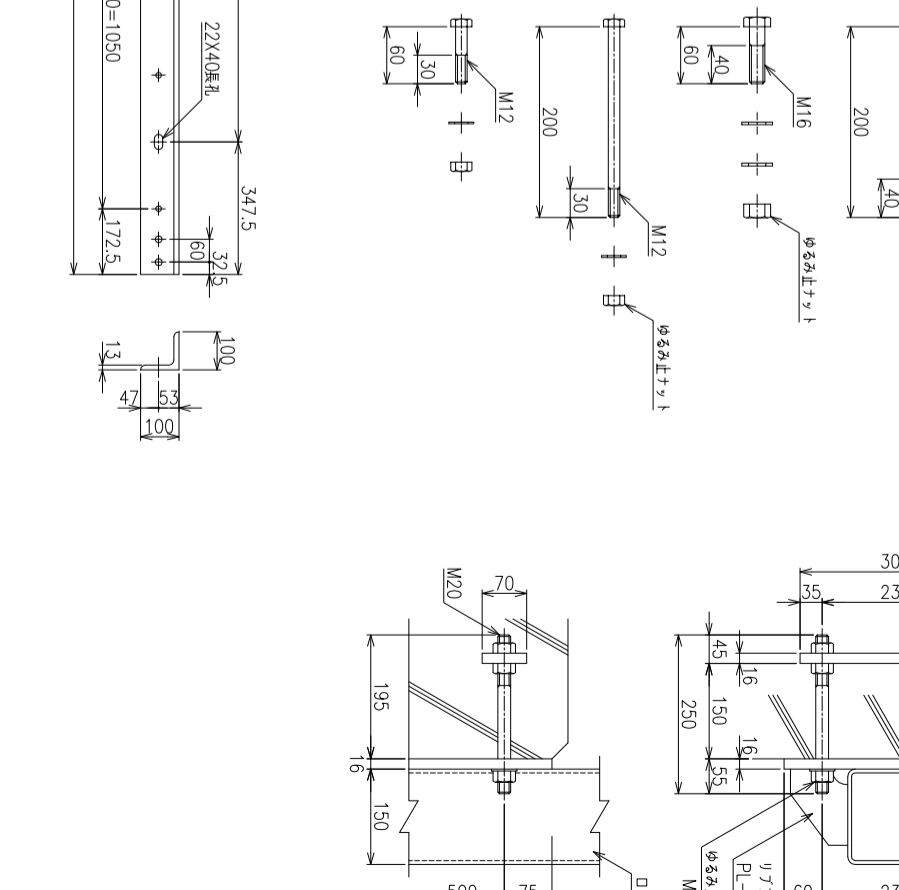
ワイヤープレート S=1/4



開縁 S=1/10



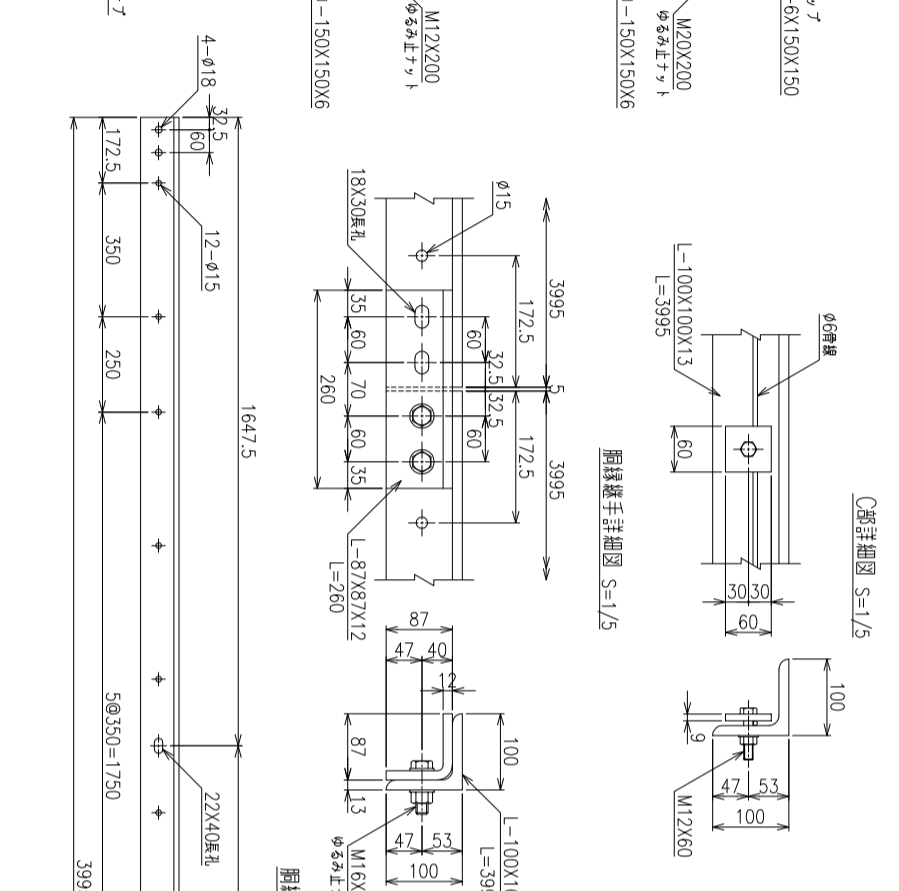
ワイヤーロープ止具 S=1/4



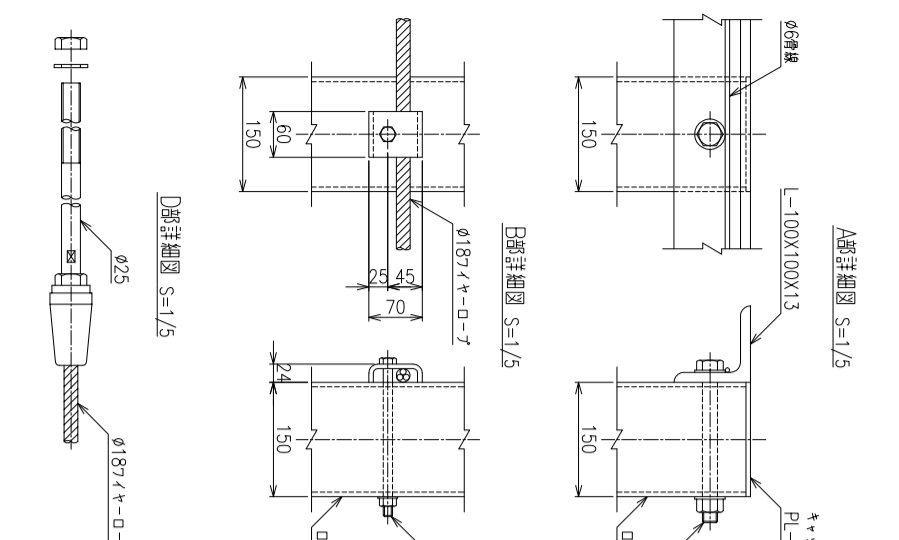
ボルト詳細図 S=1/4



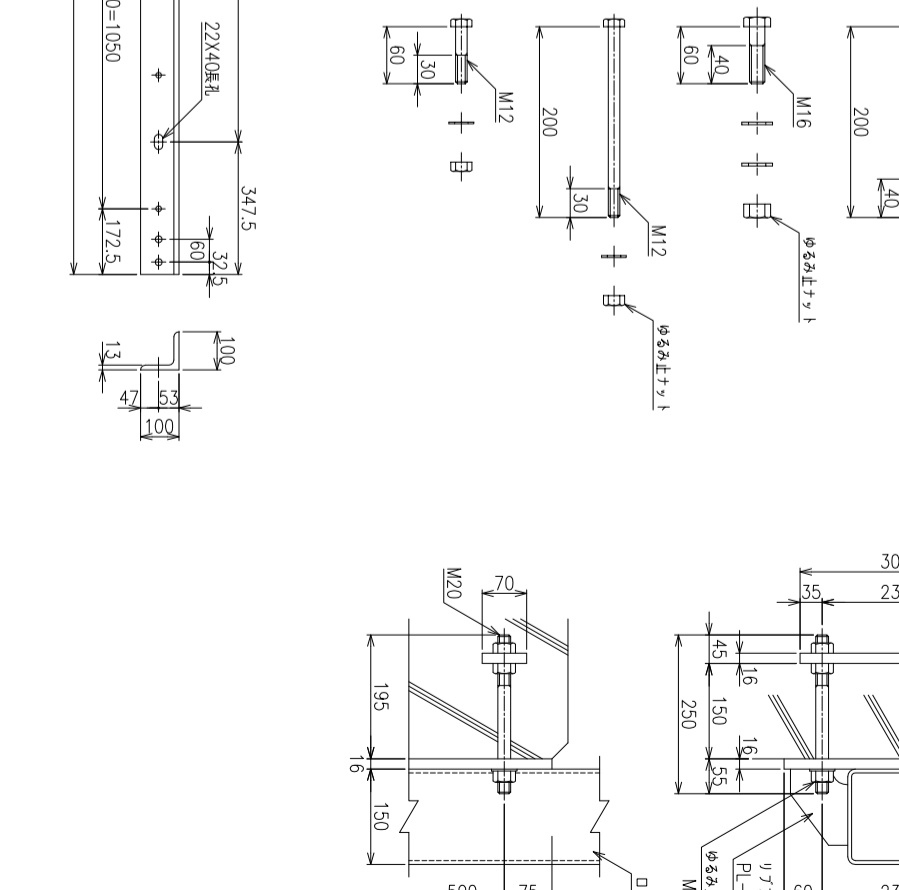
ワイヤープレート S=1/4



開縁 S=1/10



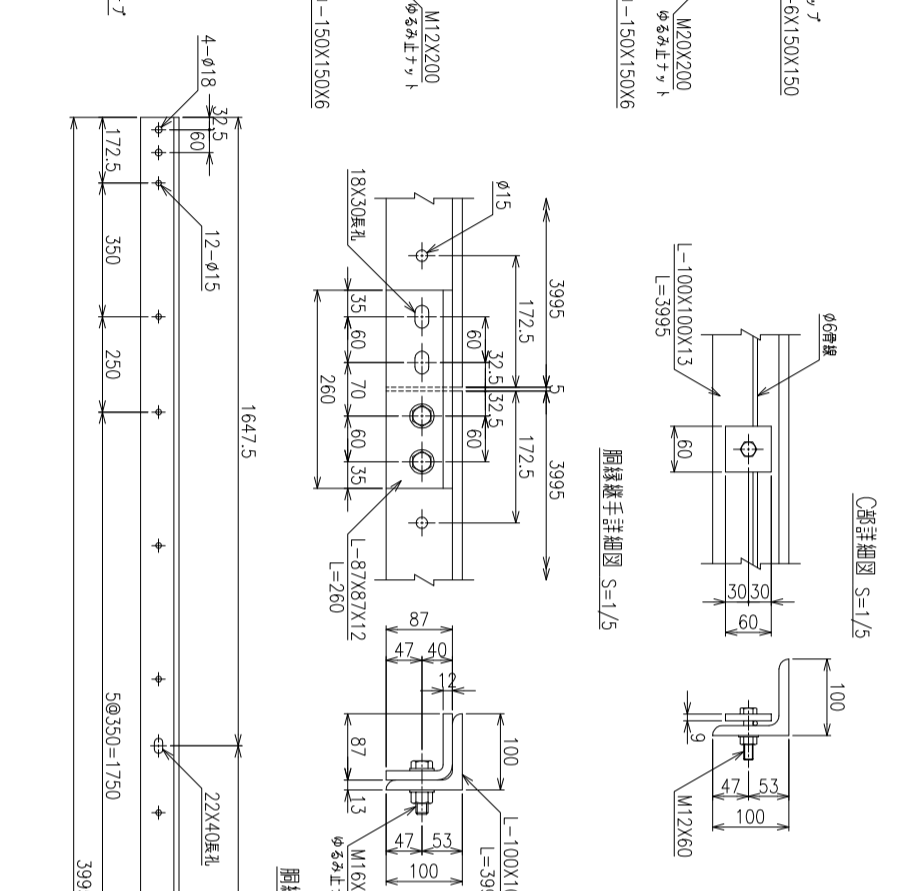
ワイヤーロープ止具 S=1/4



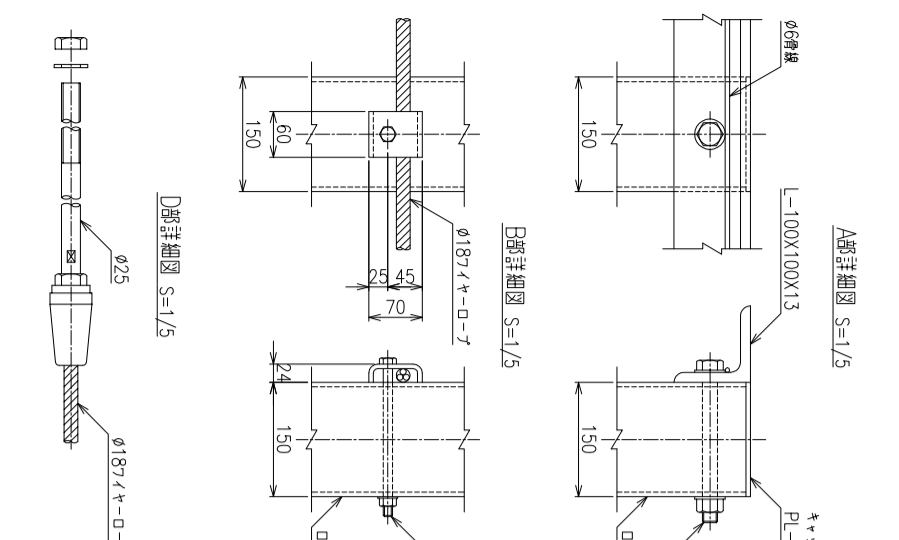
ボルト詳細図 S=1/4



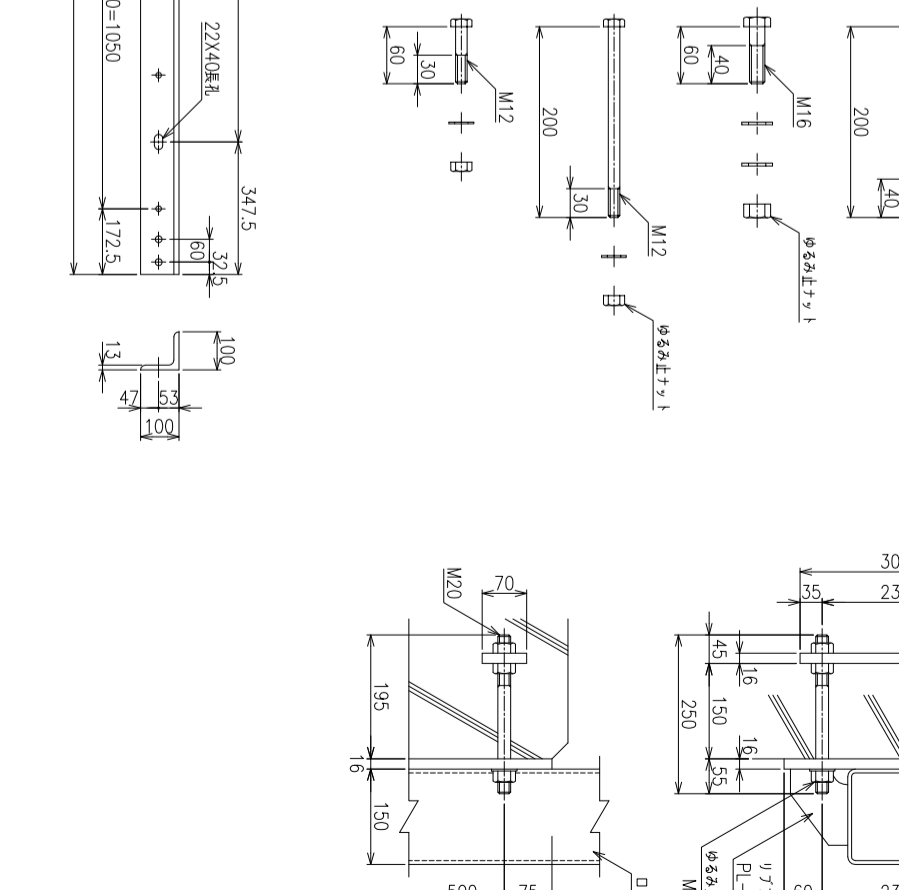
ワイヤープレート S=1/4



開縁 S=1/10



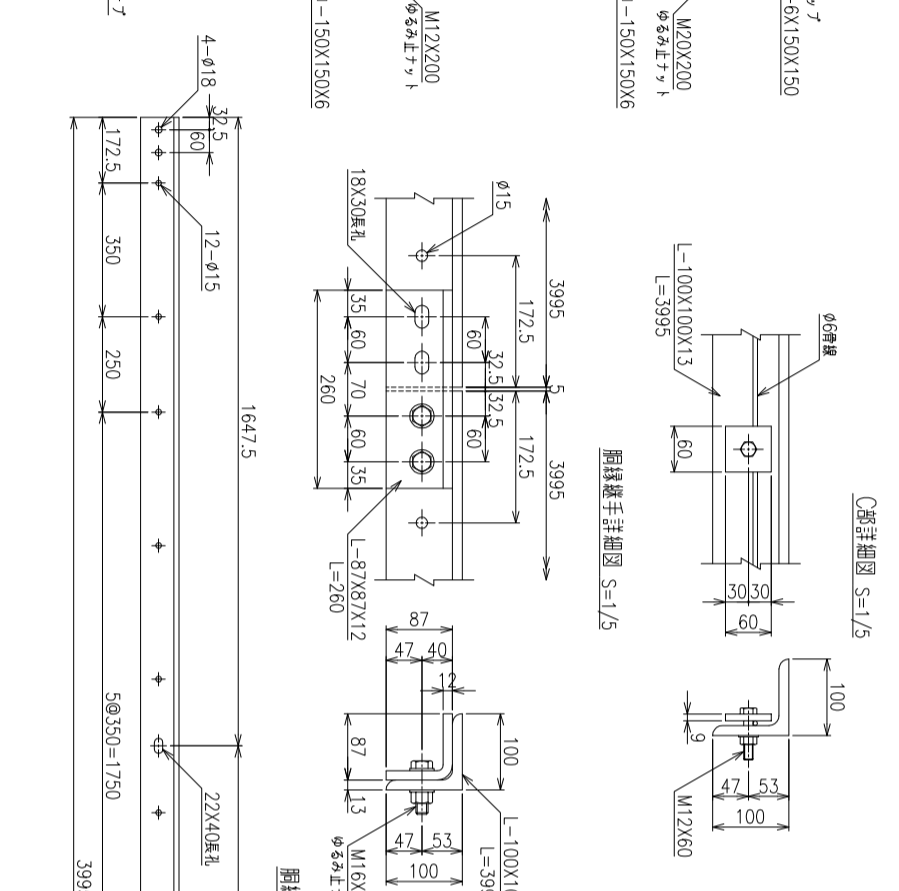
ワイヤーロープ止具 S=1/4



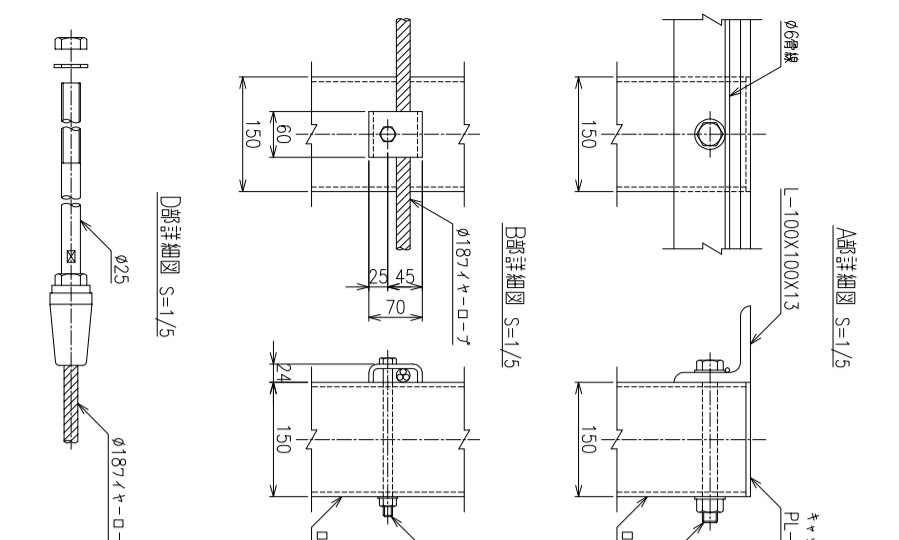
ボルト詳細図 S=1/4



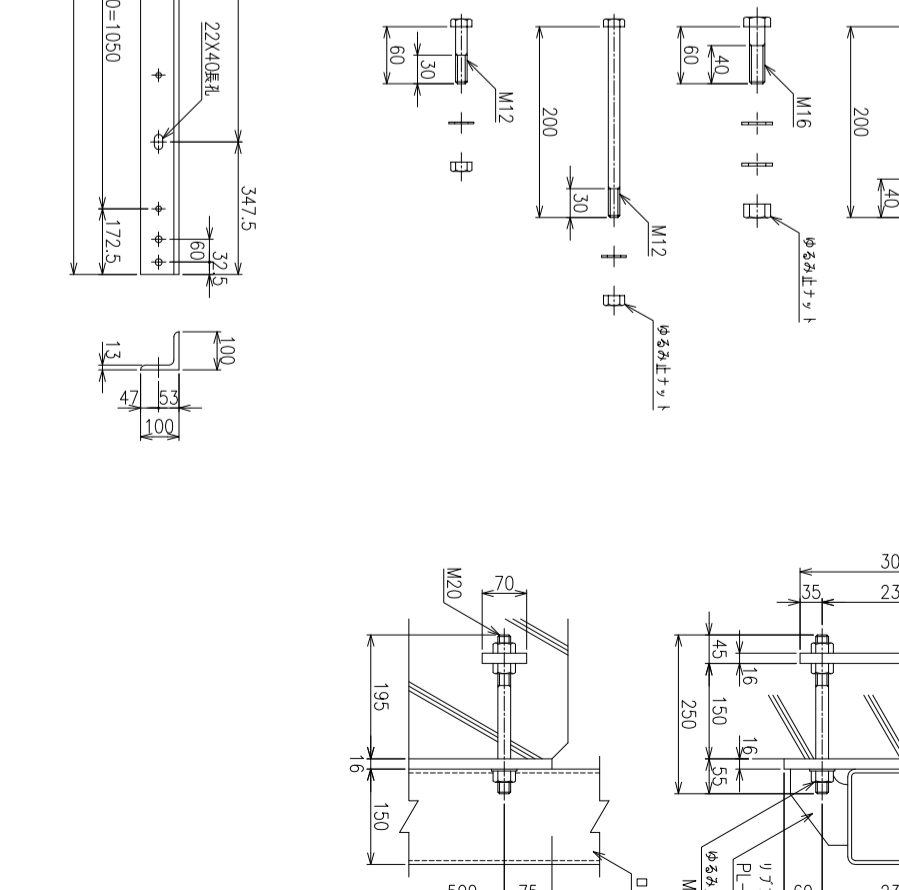
ワイヤープレート S=1/4



開縁 S=1/10



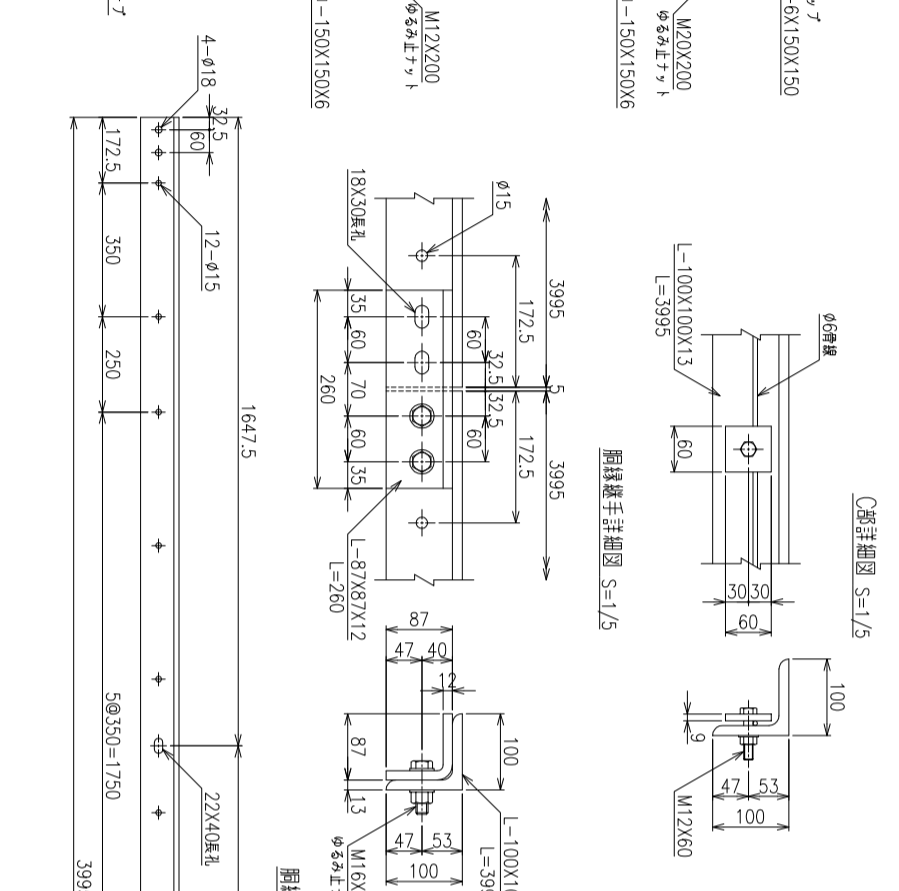
ワイヤーロープ止具 S=1/4



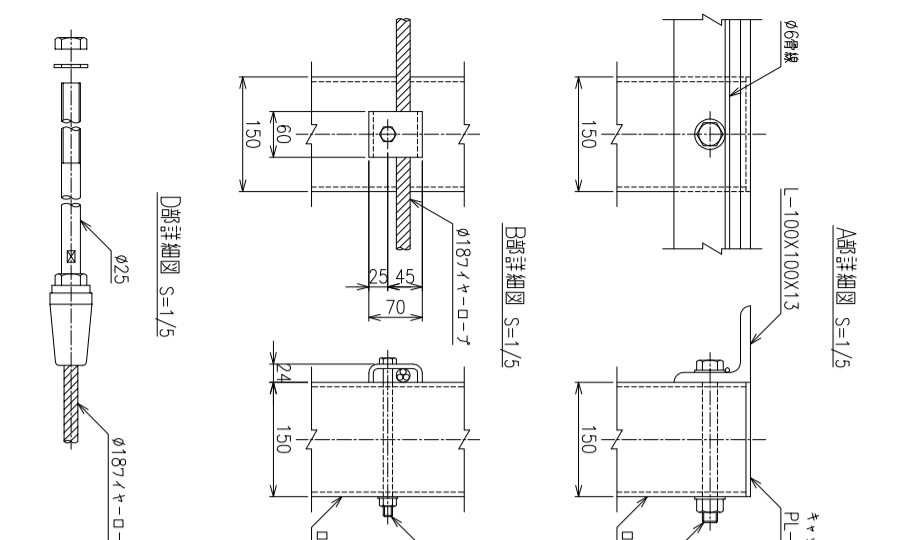
ボルト詳細図 S=1/4



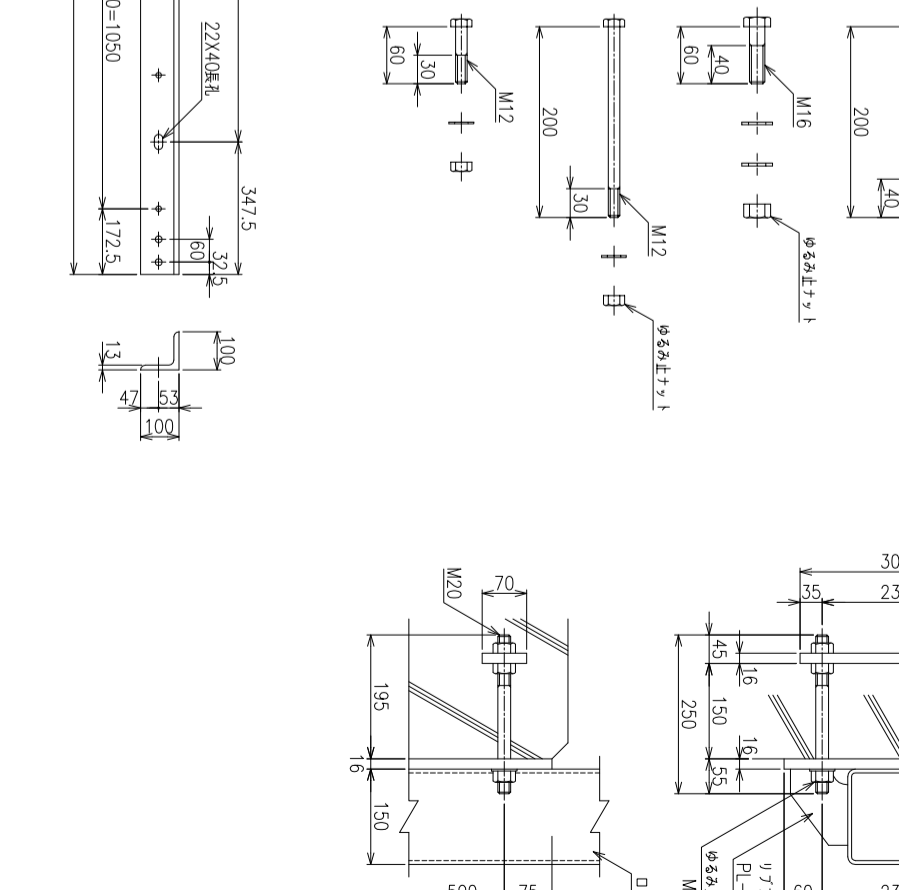
ワイヤープレート S=1/4



開縁 S=1/10



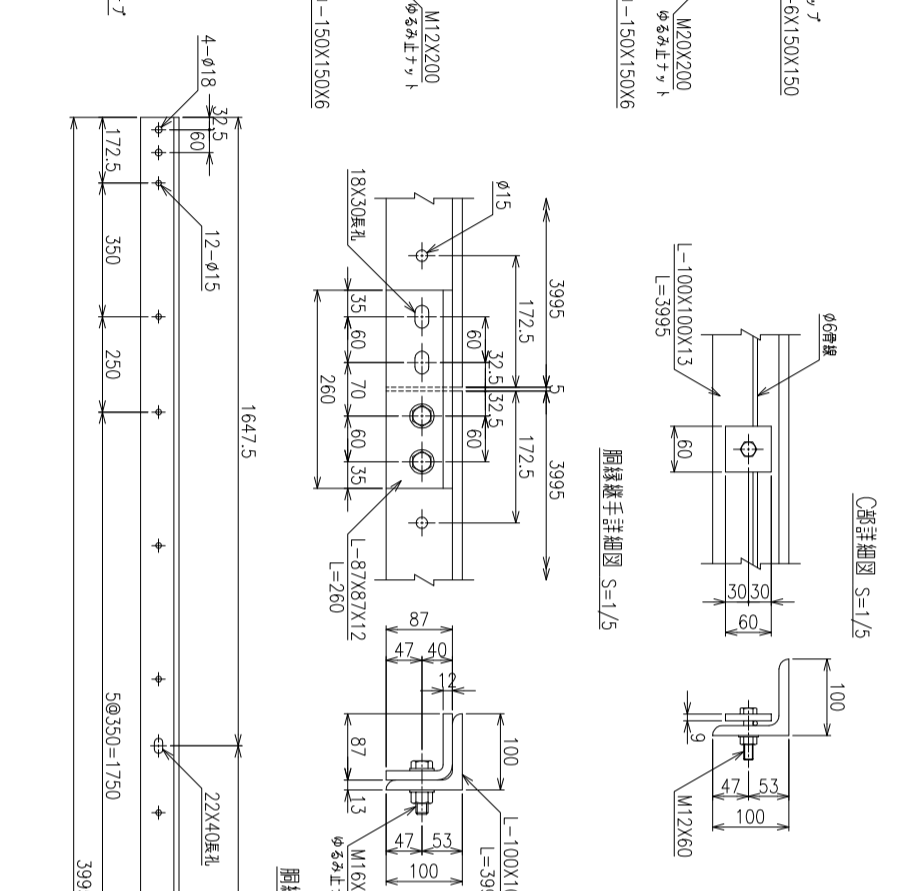
ワイヤーロープ止具 S=1/4



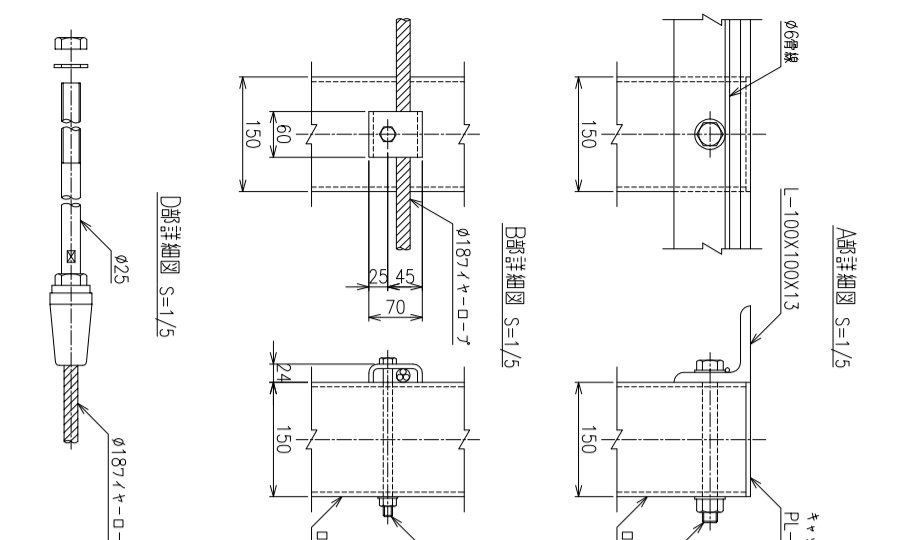
ボルト詳細図 S=1/4



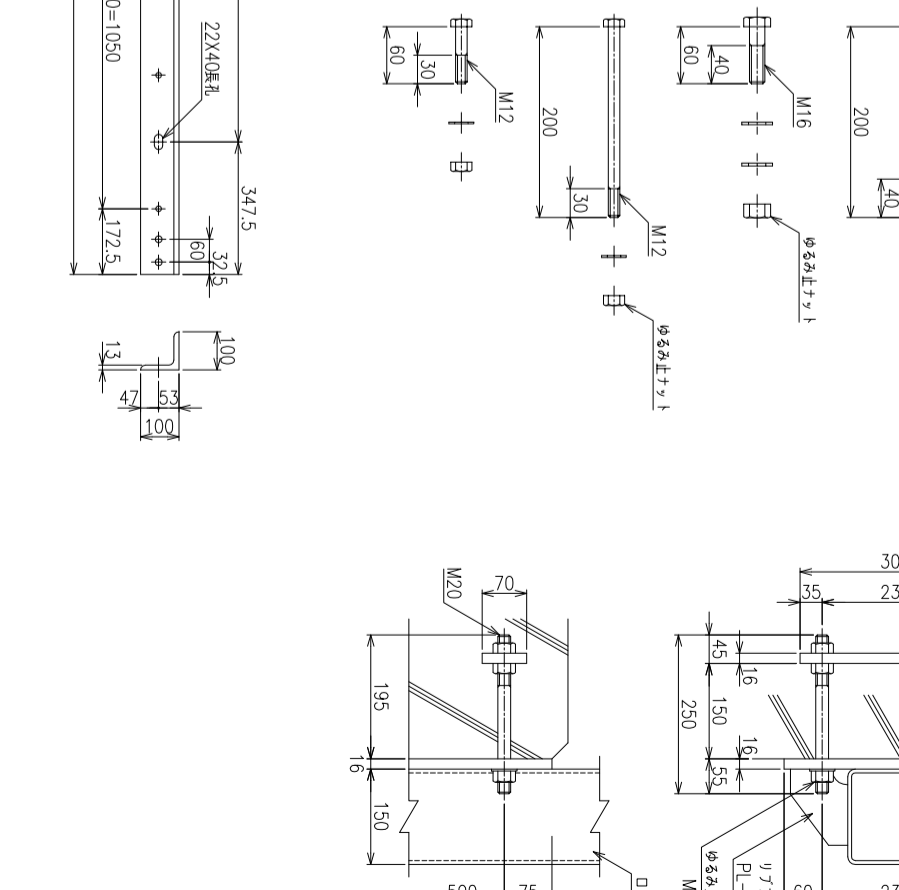
ワイヤープレート S=1/4



開縁 S=1/10



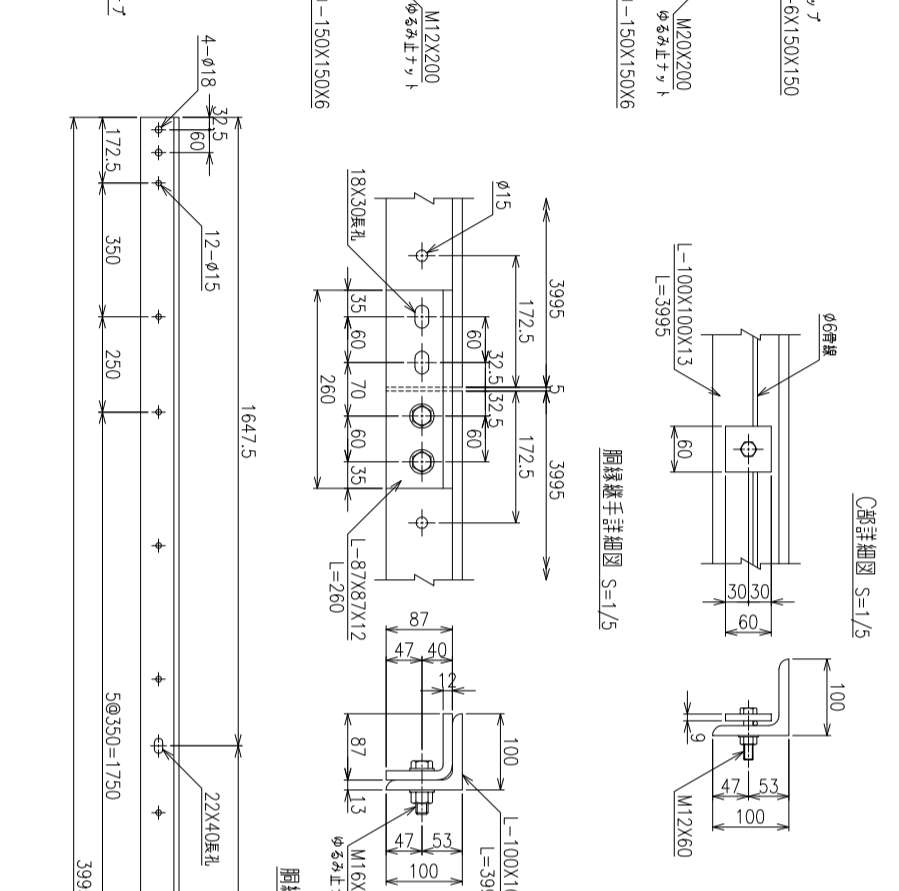
ワイヤーロープ止具 S=1/4



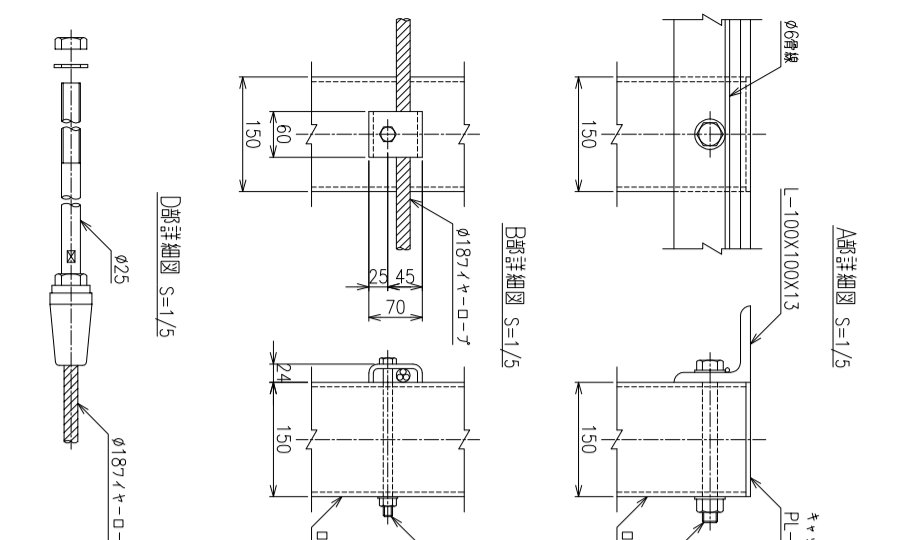
ボルト詳細図 S=1/4



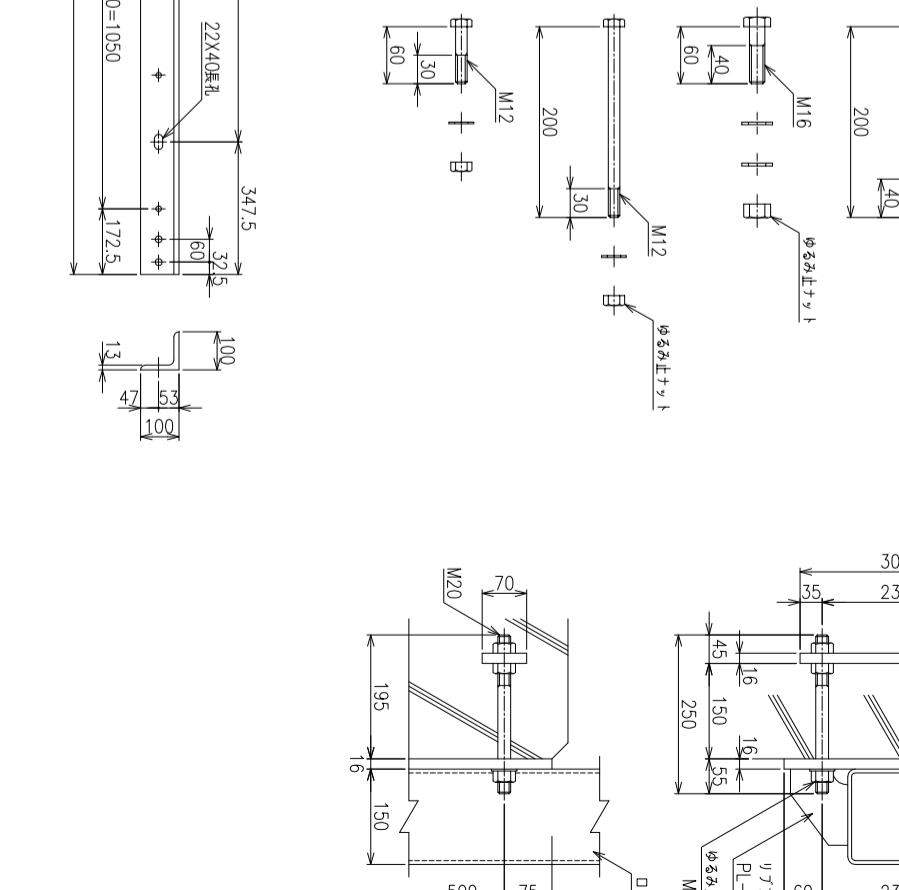
ワイヤープレート S=1/4



開縁 S=1/10



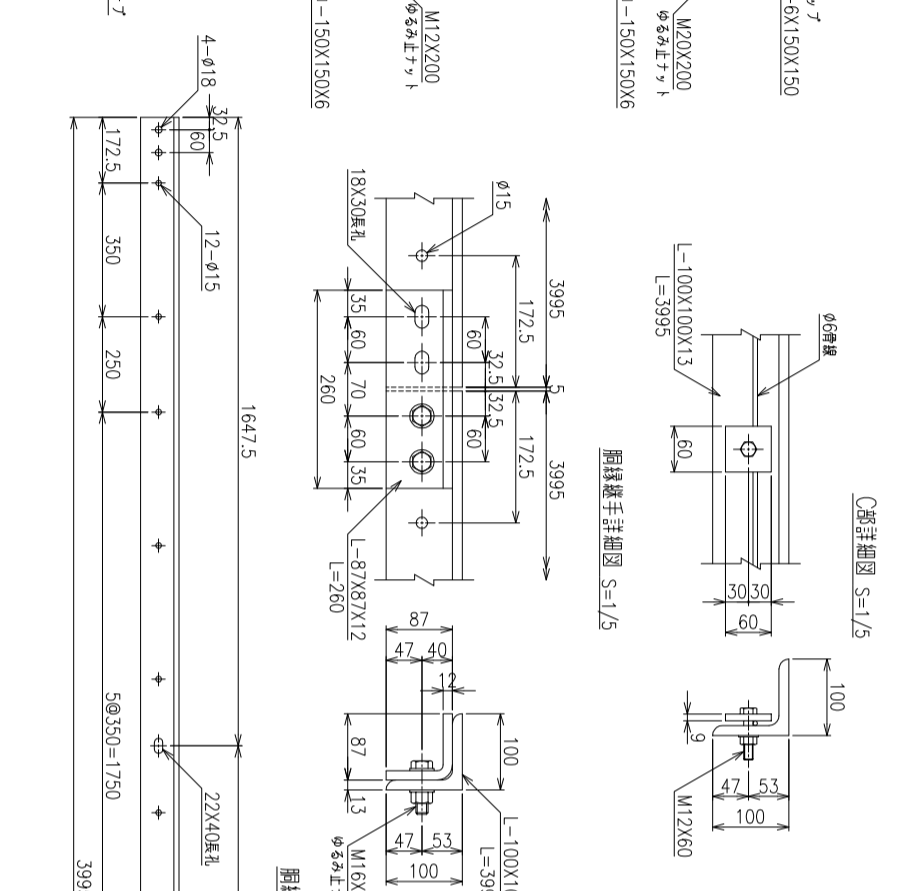
ワイヤーロープ止具 S=1/4



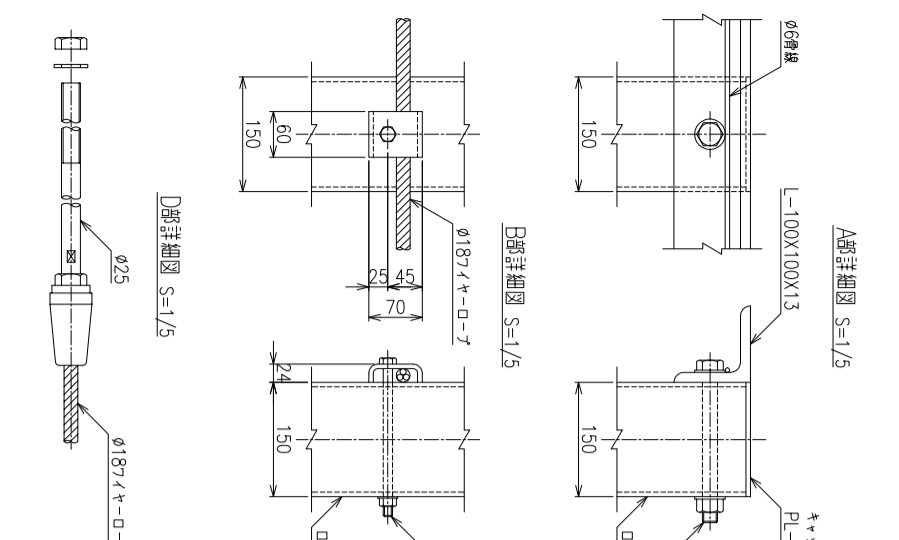
ボルト詳細図 S=1/4



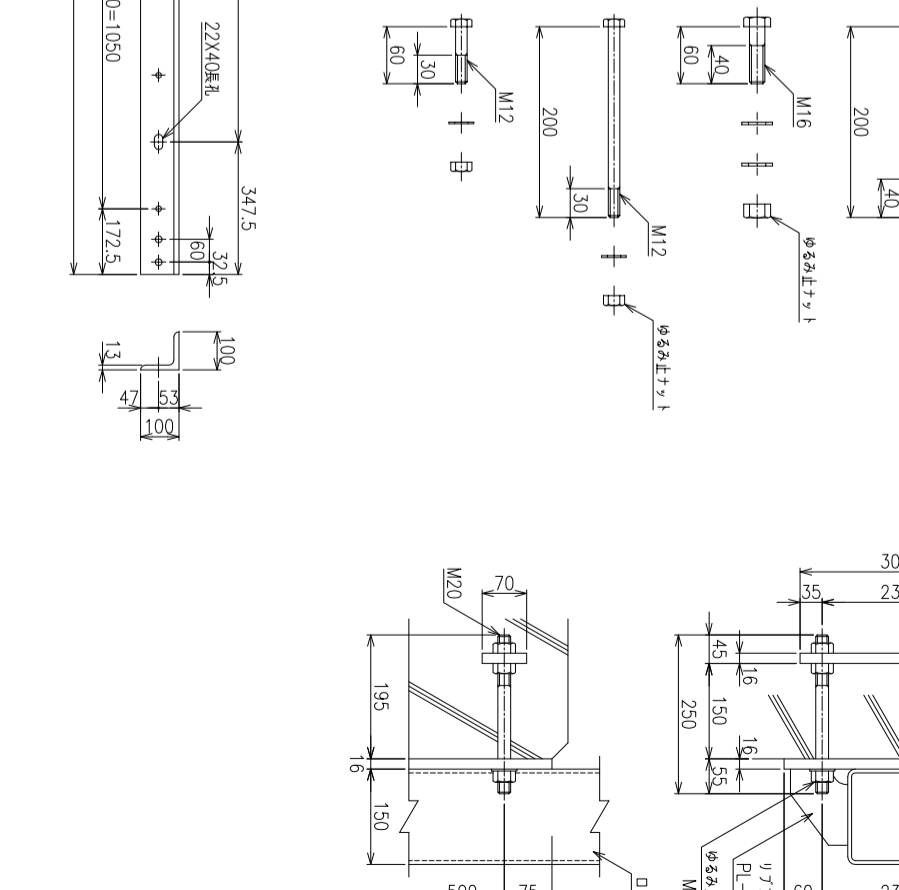
ワイヤープレート S=1/4



開縁 S=1/10



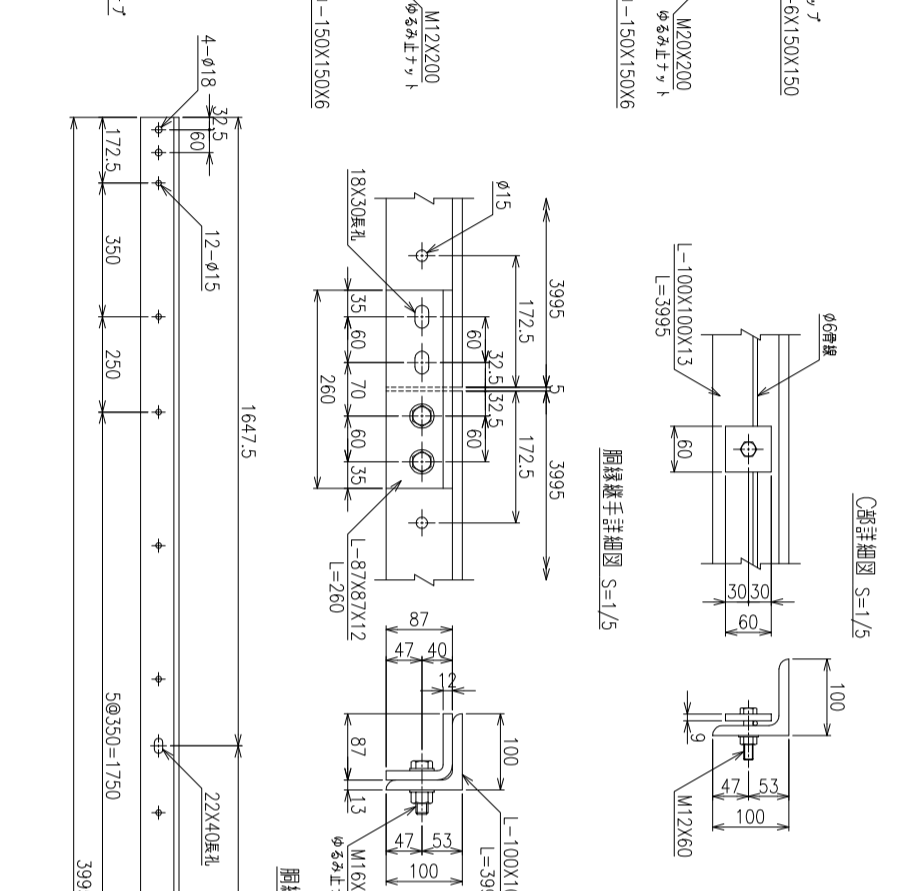
ワイヤーロープ止具 S=1/4



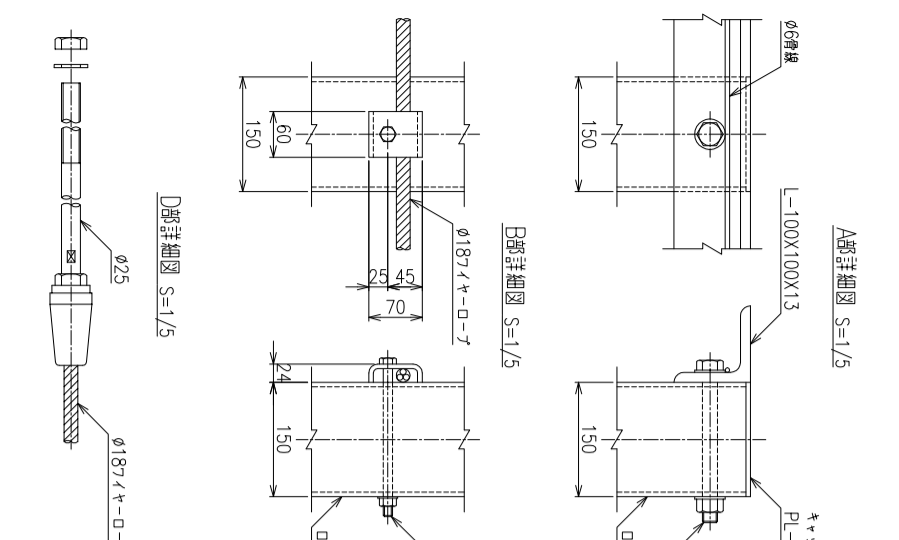
ボルト詳細図 S=1/4



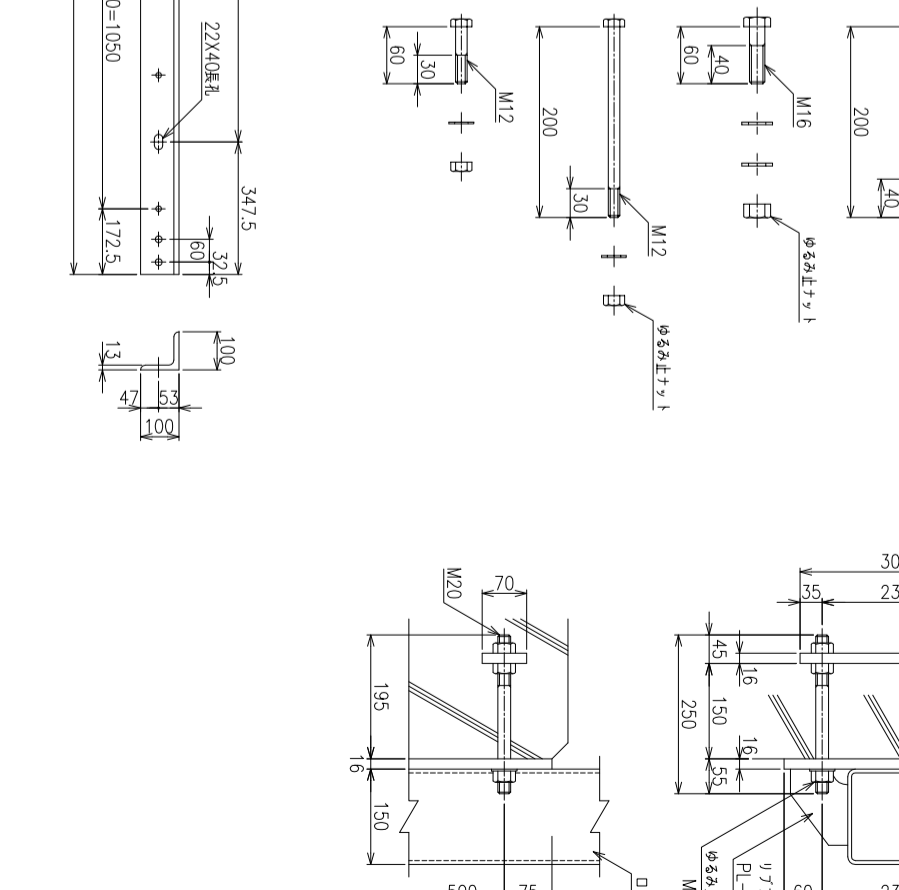
ワイヤープレート S=1/4



開縁 S=1/10



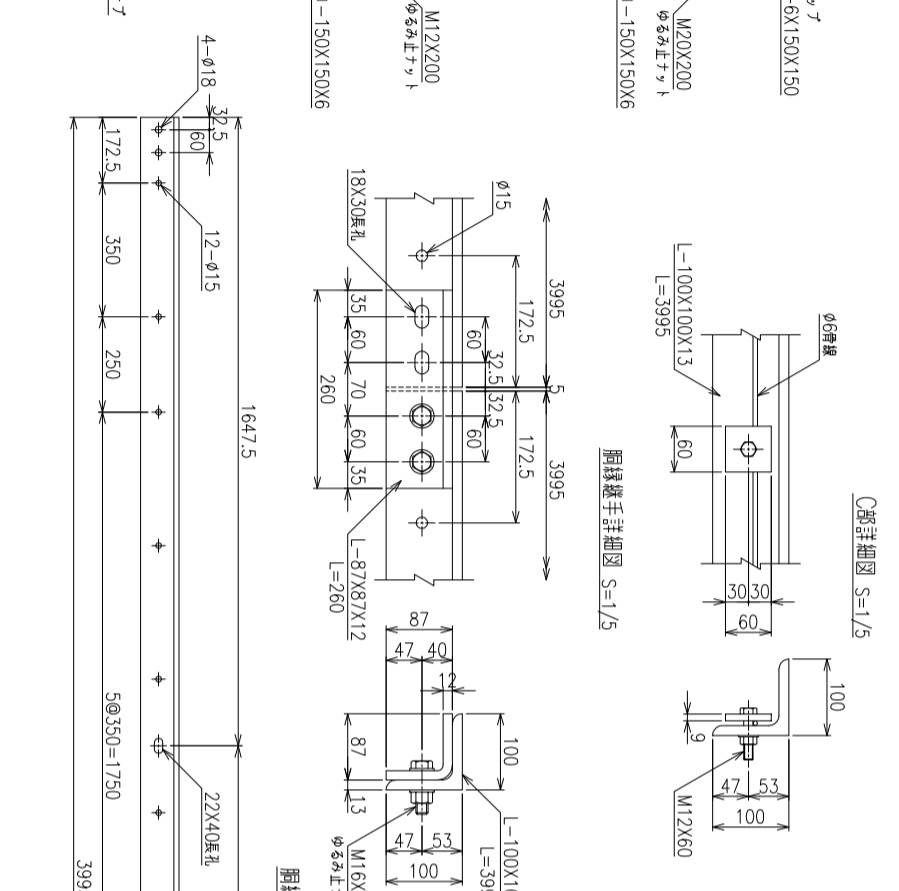
ワイヤーロープ止具 S=1/4



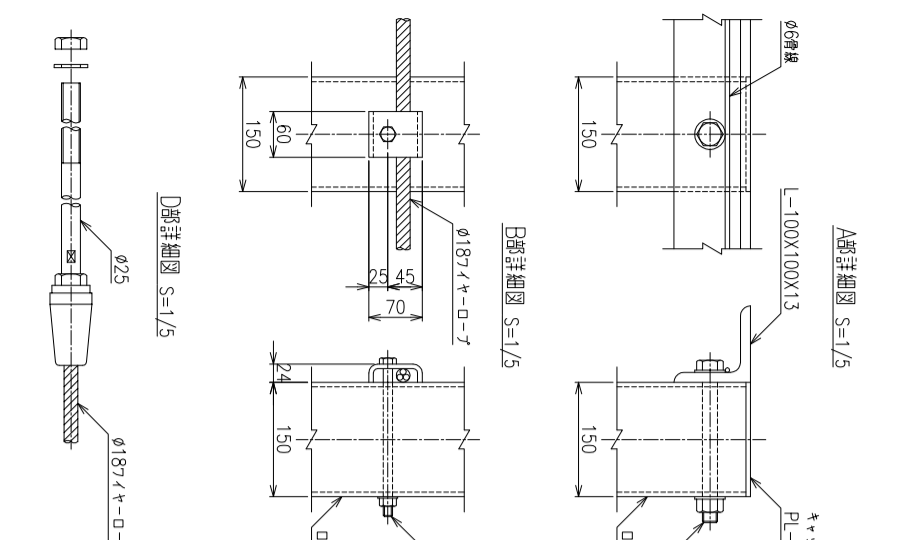
ボルト詳細図 S=1/4



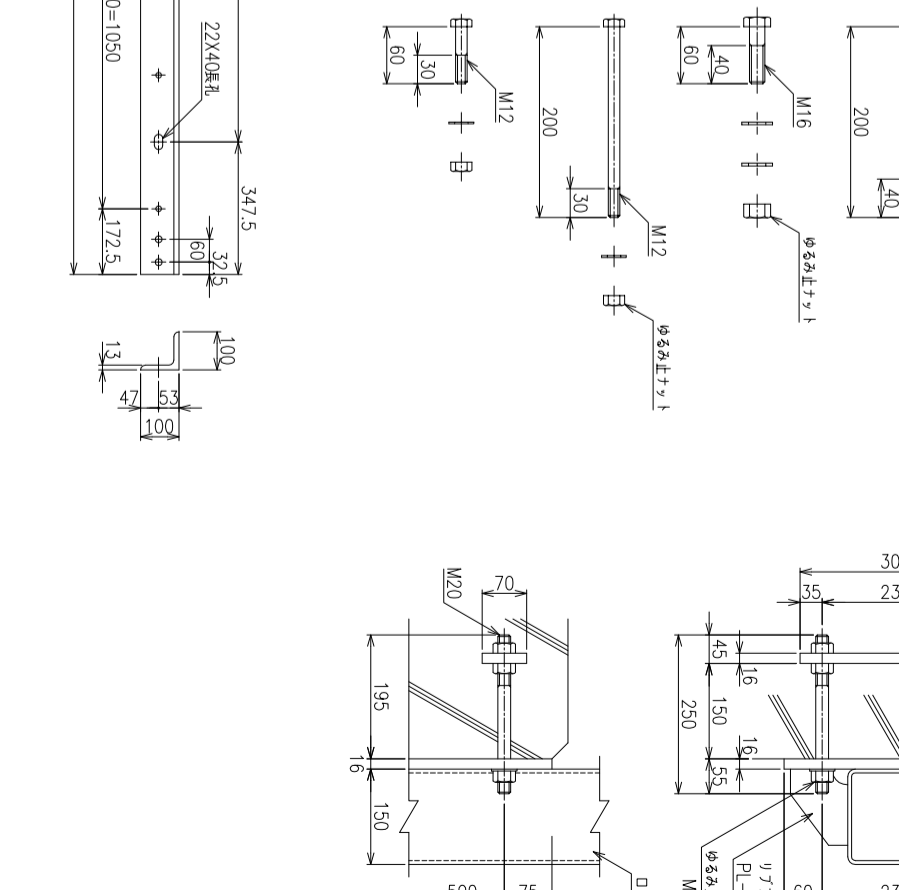
ワイヤープレート S=1/4



開縁 S=1/10



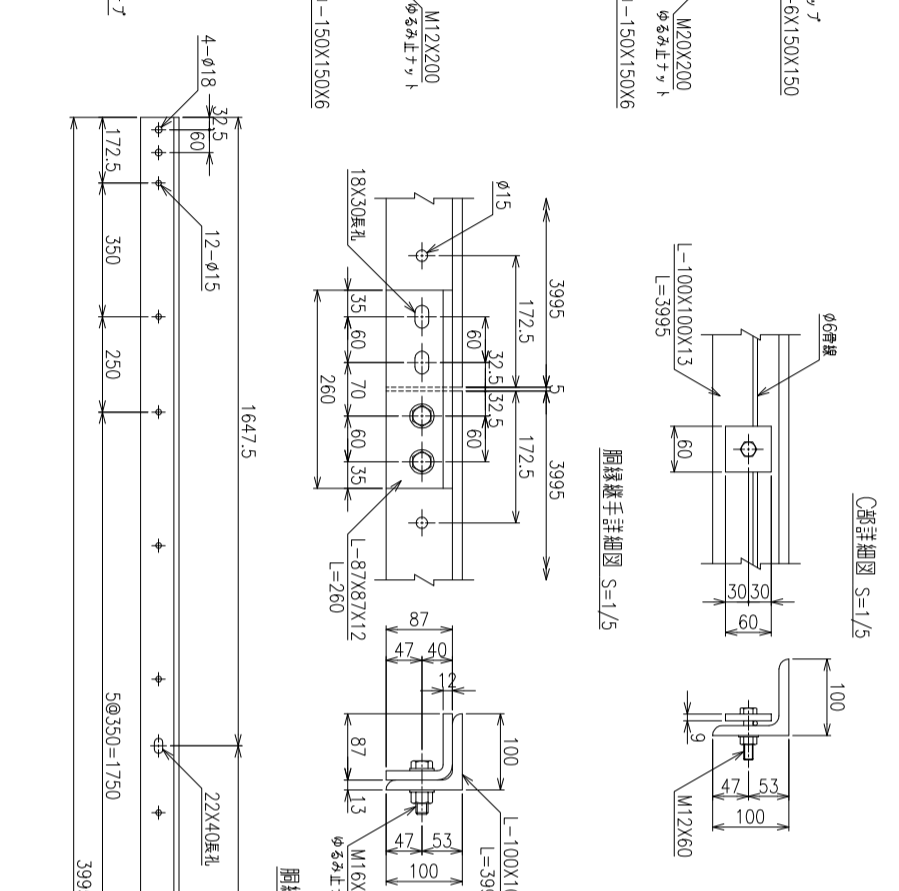
ワイヤーロープ止具 S=1/4



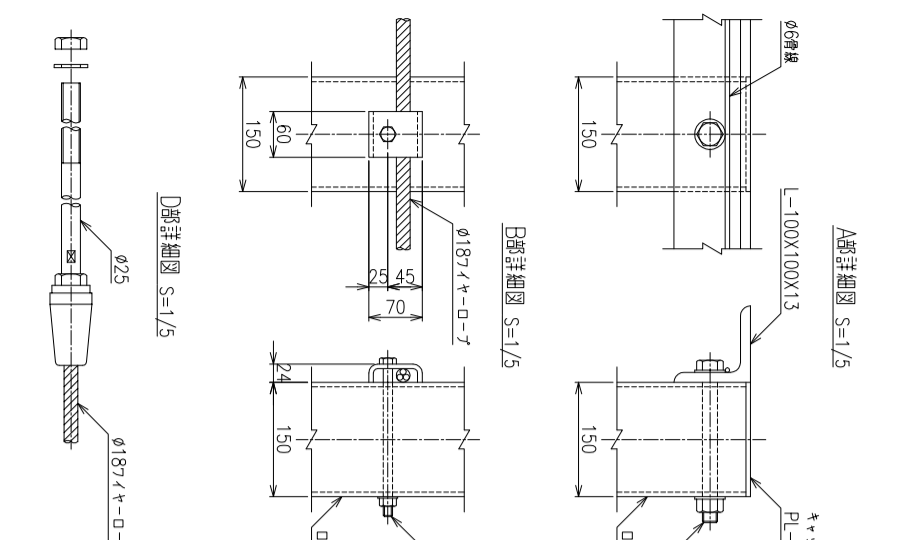
ボルト詳細図 S=1/4



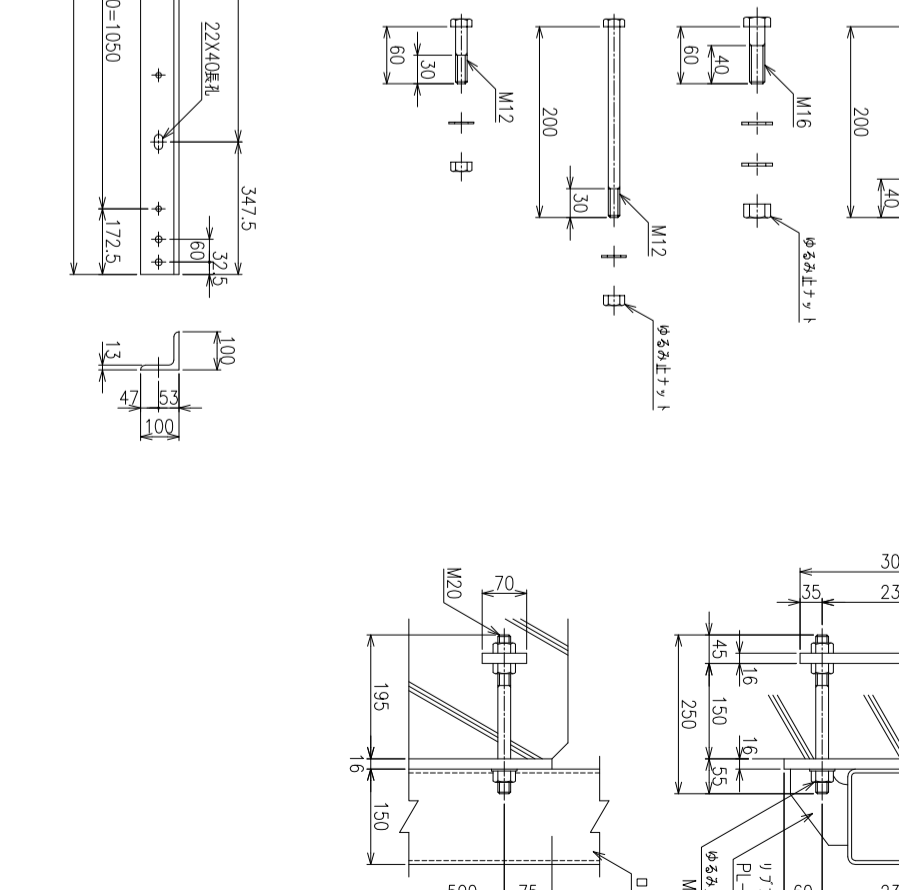
ワイヤープレート S=1/4



開縁 S=1/10



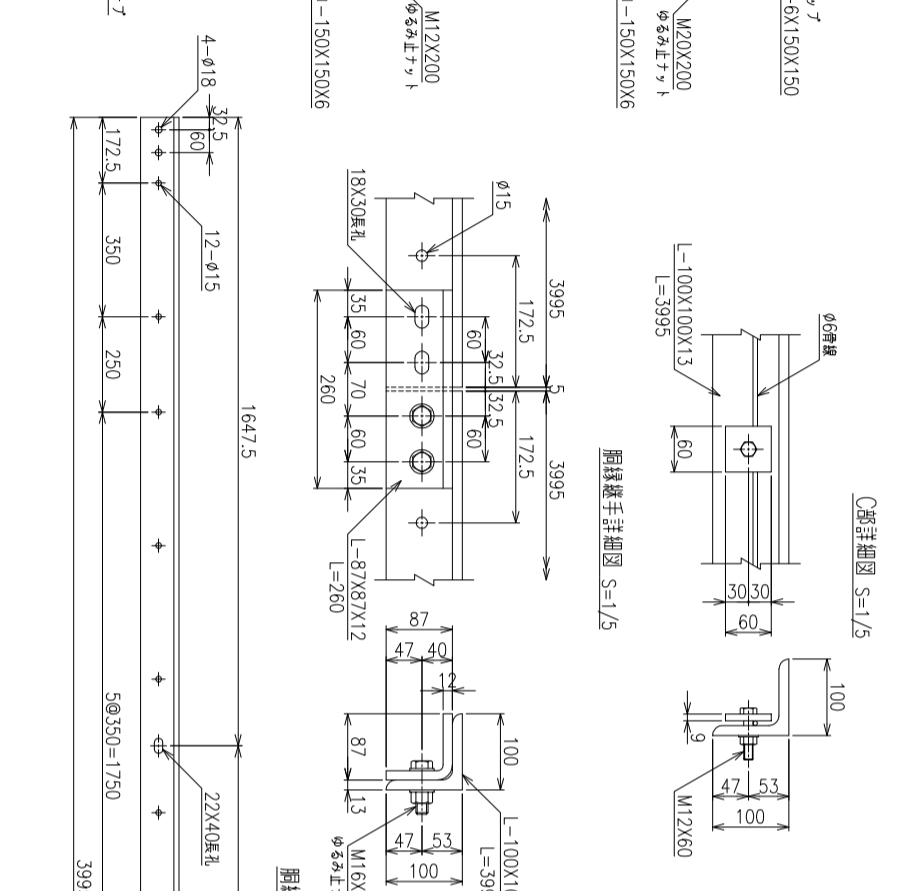
ワイヤーロープ止具 S=1/4



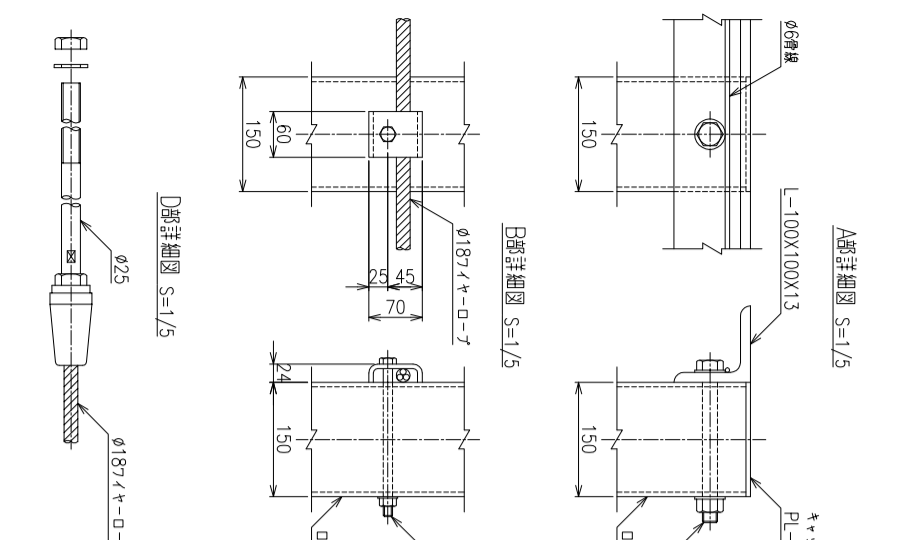
ボルト詳細図 S=1/4



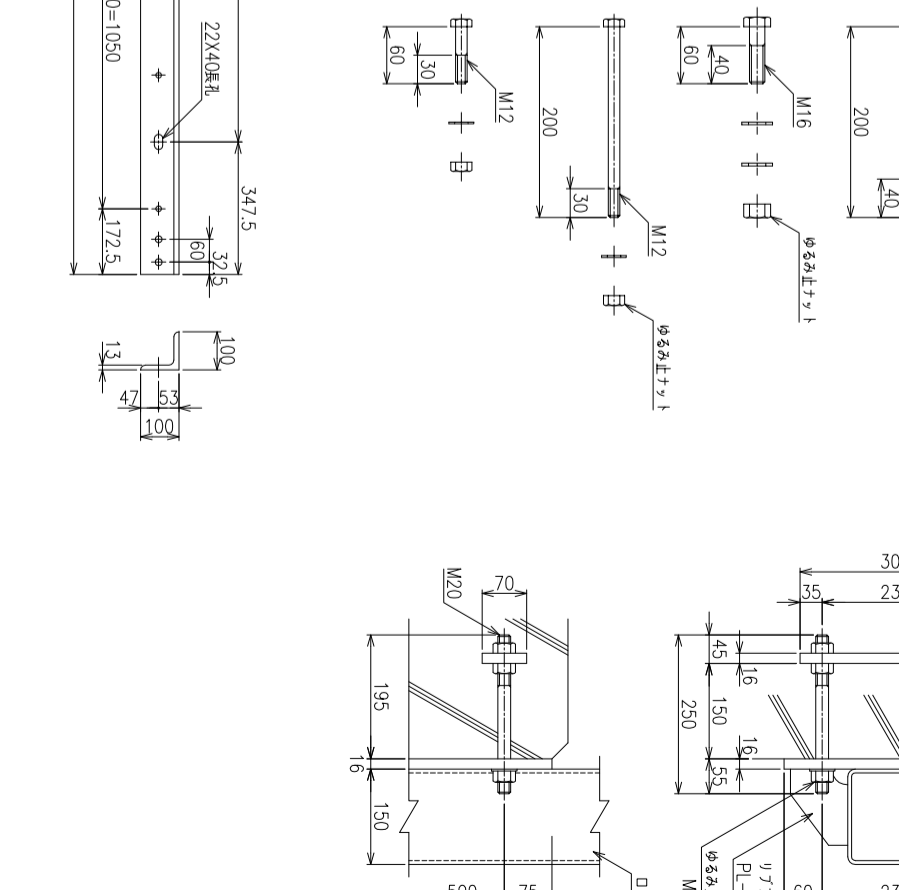
ワイヤープレート S=1/4



開縁 S=1/10



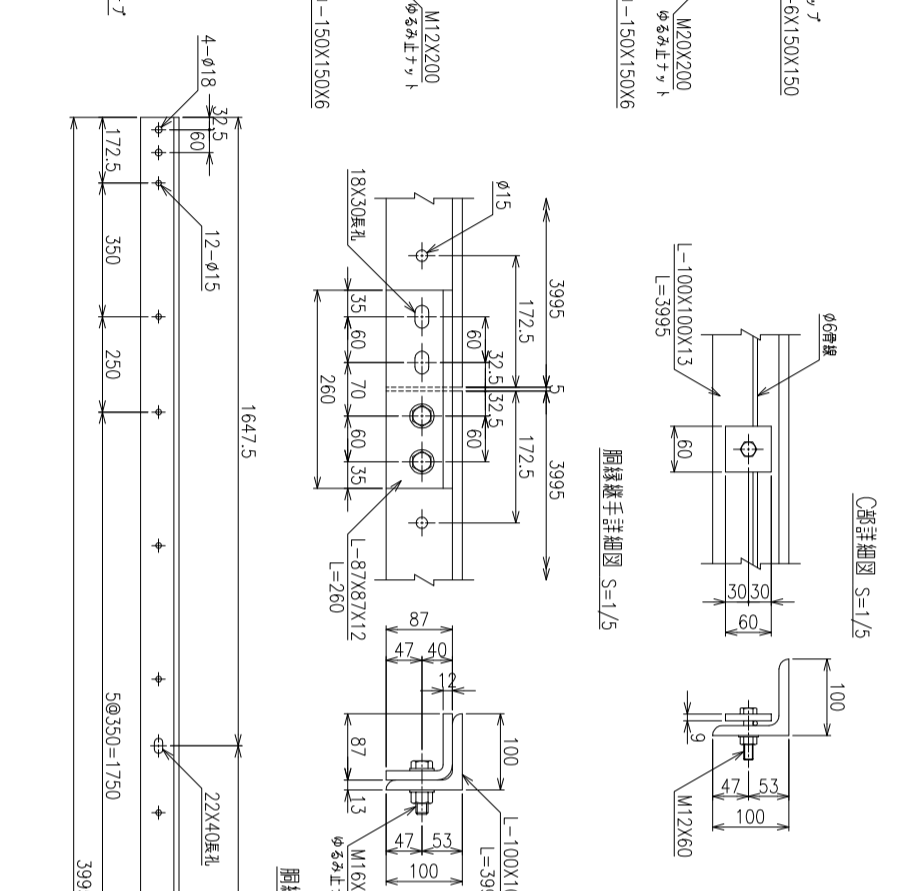
ワイヤーロープ止具 S=1/4



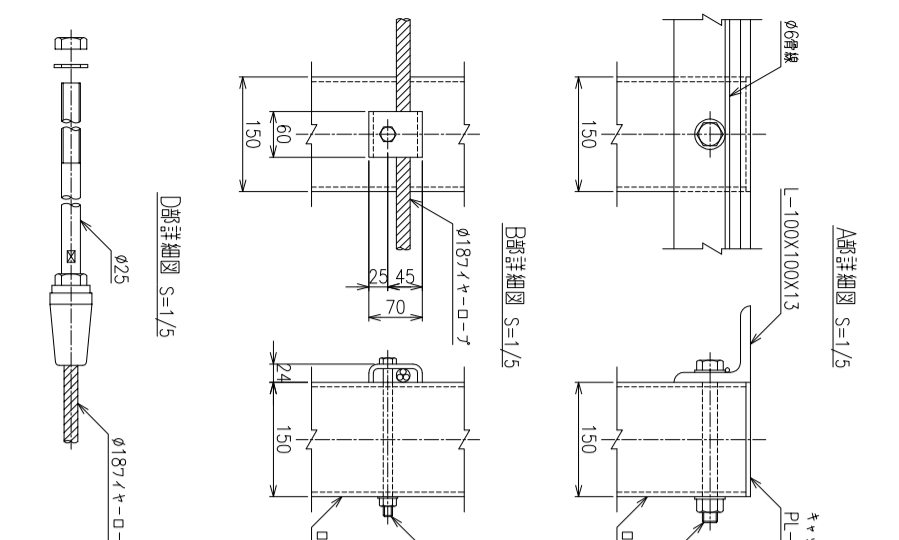
ボルト詳細図 S=1/4



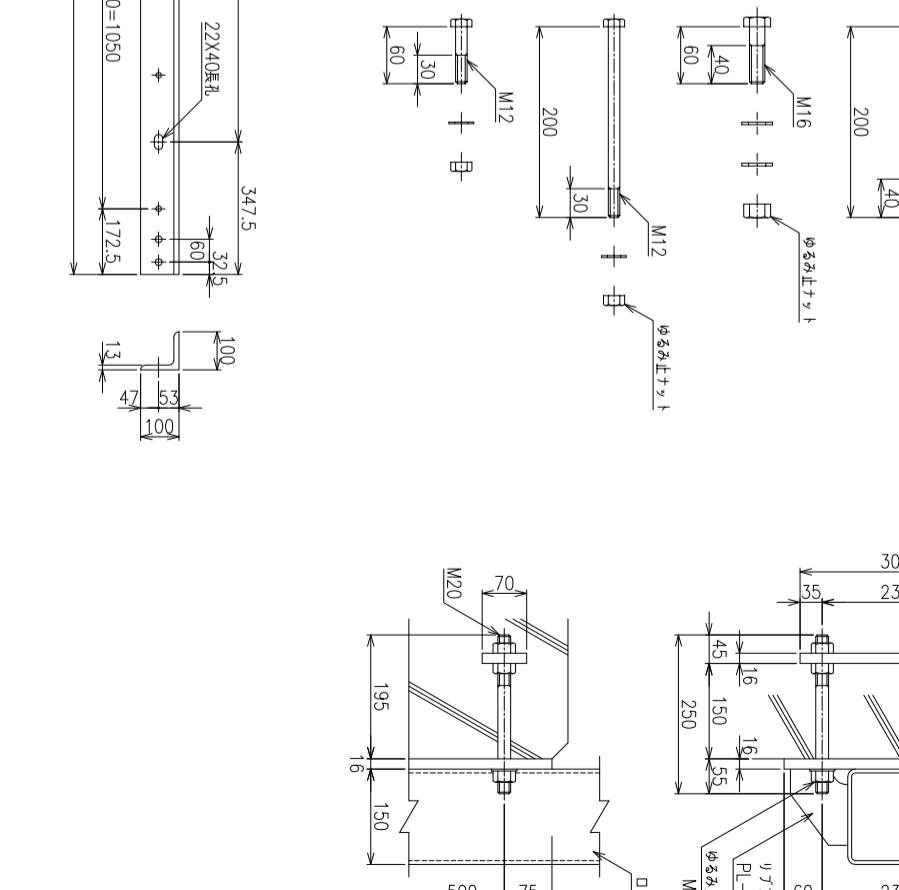
ワイヤープレート S=1/4



開縁 S=1/10



ワイヤーロープ止具 S=1/4



ボルト詳細図 S=1/4



ワイヤープレート S=1/4