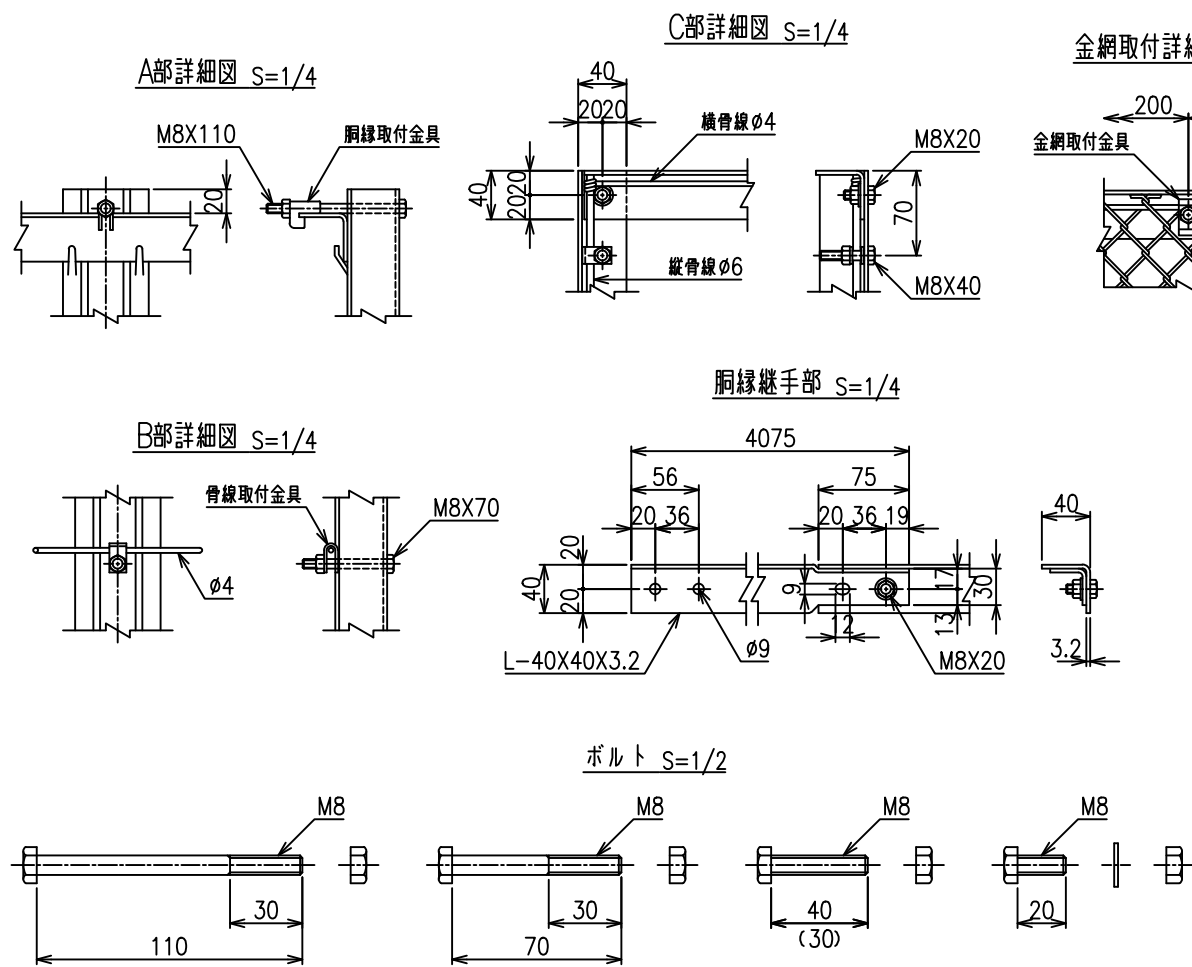
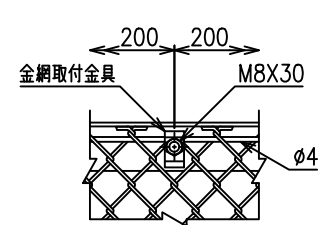


部材表

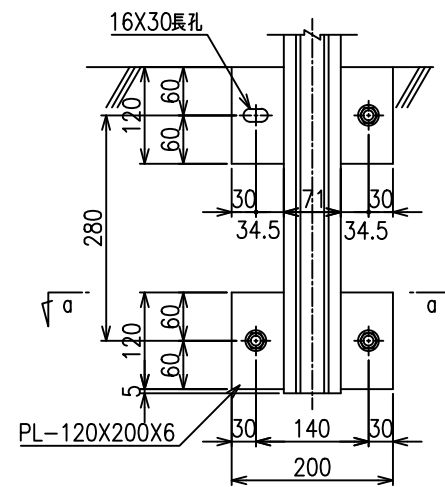
名称	規格	材質	外装	備考
1 主柱	KB型鋼	SS400	HDZ-55	Z=4.47cm ³
2 胴縁	L-40X40X3.2	SS400	HDZ-55	Z=1.30cm ³
3 金網	φ2.6X25mm			Z-GS7
4 骨線	φ4			SWMGS-7
5 縦骨線	φ6			SWMGS-7
6 骨線取付金具	U24X14X2.3	SPHC	HDZ-35	
7 金網取付金具	30X16X2.3	SPHC	HDZ-35	
8 胴縁取付金具	n25X12.5X2	SPHC	HDZ-35	
9 取付ボルト	M8X110	SUS		
10 取付ボルト	M8X 70	SUS		
11 取付ボルト	M8X 40	SUS		
12 取付ボルト	M8X 30	SUS		
13 取付ボルト	M8X 20	SUS		
14 基礎部プレート	PL-120X200X6	SS400	HDZ-55	
15 ケミカルアンカーボルト	M12 (R12S)			ゆるみ止ナット



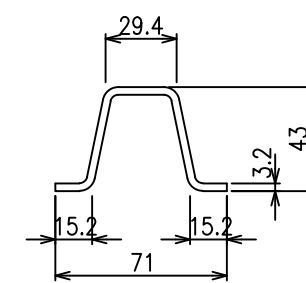
金網取付詳細図 S=1/4



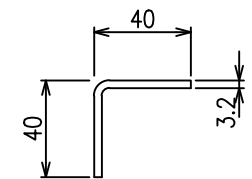
基礎部詳細図 S=1/6



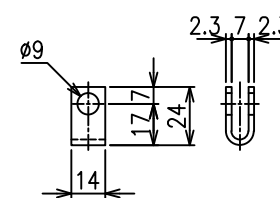
主柱 S=1/2



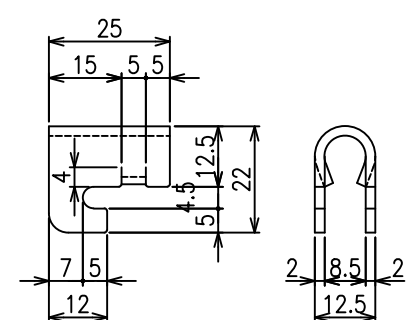
胴縁 S=1/2



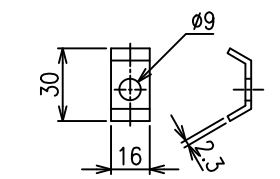
骨線取付金具 S=1/2



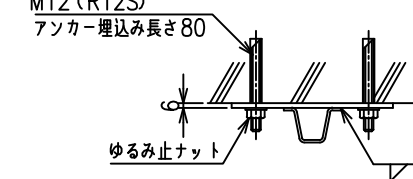
胴縁取付金具 S=1/1



金網取付金具 S=1/2



ケミカルアンカーボルト M12 (R12S) アンカー埋込み長さ80



*出力する用紙サイズにより、表示された縮尺とは異なる場合があります。