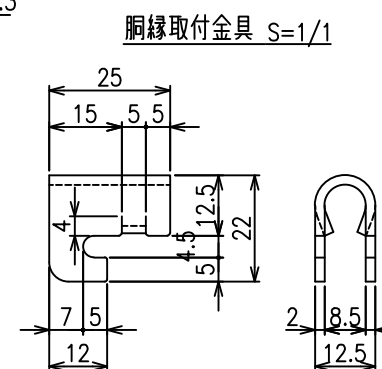
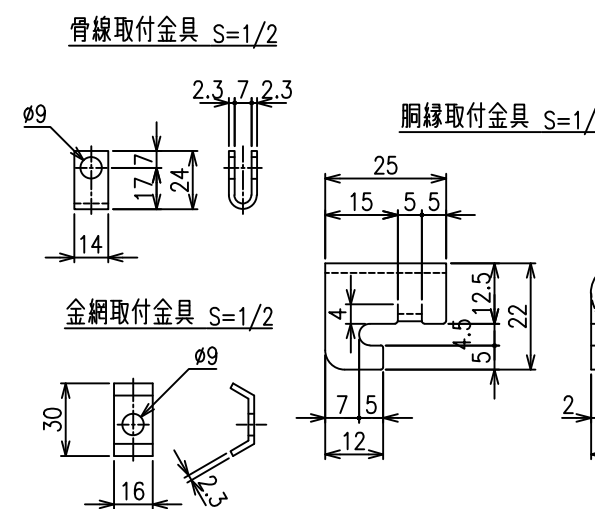
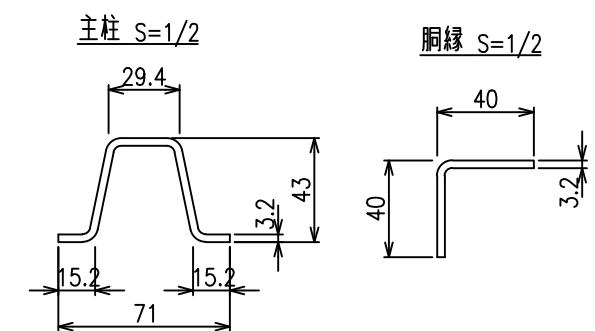
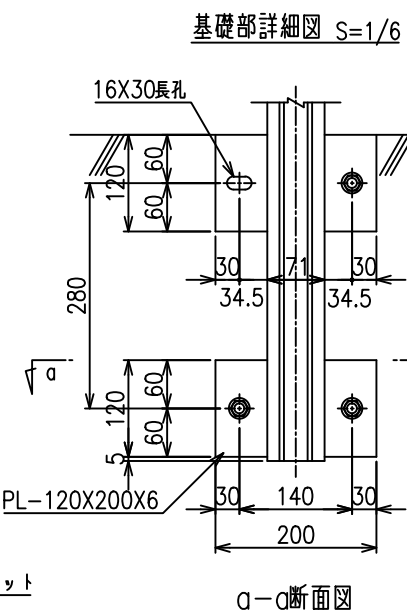
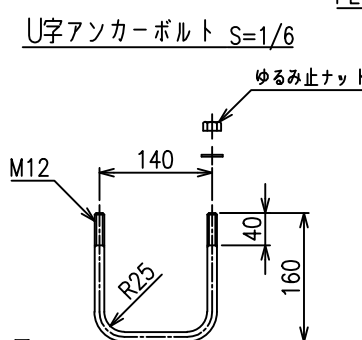
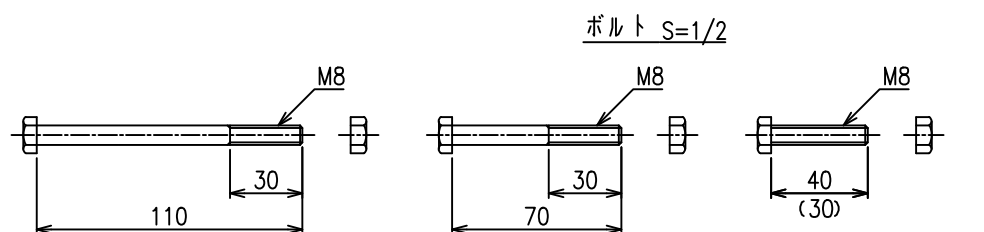
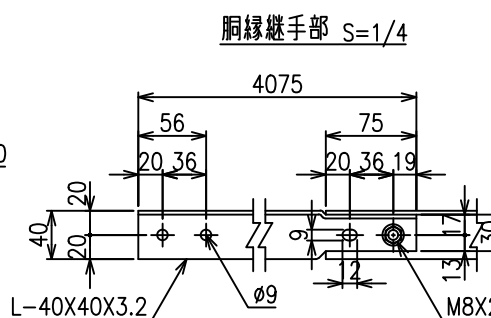
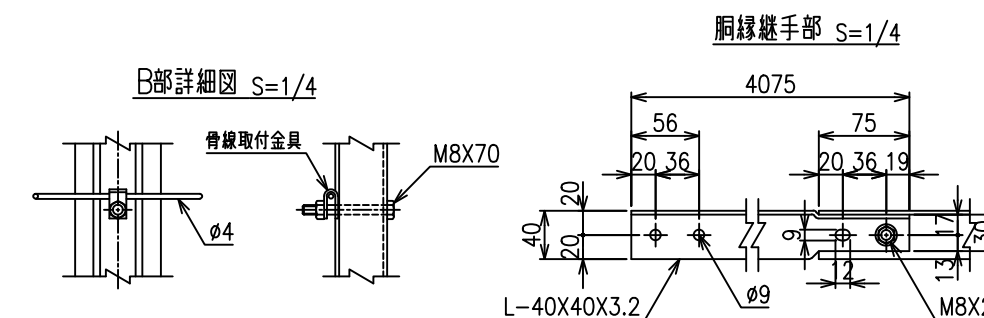
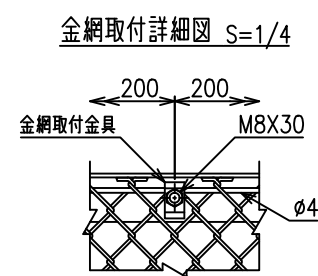
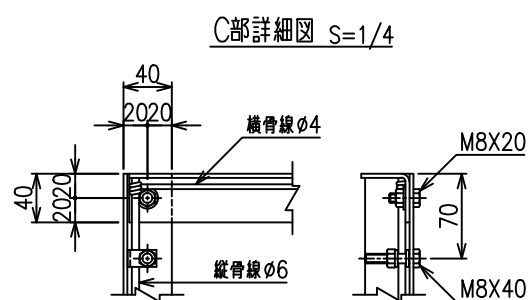
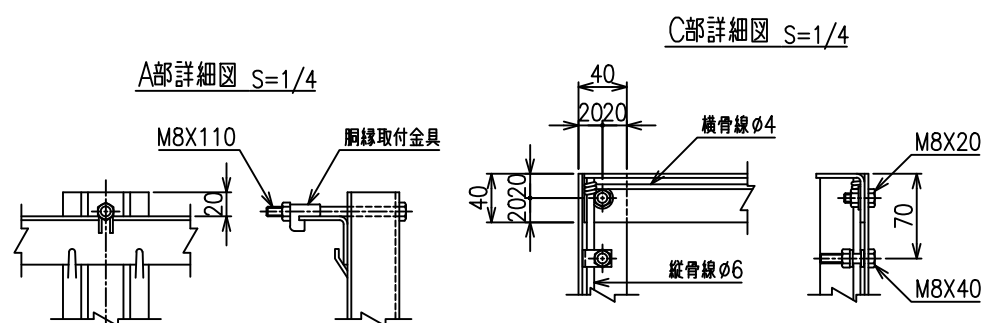


部材表

名称	規格	材質	外装	備考
1 主柱	KB型鋼	SS400	HDZ-55	Z=4.47cm ³
2 胴縁	L-40X40X3.2	SS400	HDZ-55	Z=1.30cm ³
3 金網	φ2.6X25mm		Z-GS7	
4 骨線	φ4		SWMGS-7	
5 縦骨線	φ6		SWMGS-7	
6 骨線取付金具	U24X14X2.3	SPHC	HDZ-35	
7 金網取付金具	30X16X2.3	SPHC	HDZ-35	
8 胴縁取付金具	n25X12.5X2	SPHC	HDZ-35	
9 取付ボルト	M8X110	SUS		
10 取付ボルト	M8X 70	SJS		
11 取付ボルト	M8X 40	SJS		
12 取付ボルト	M8X 30	SJS		
13 取付ボルト	M8X 20	SJS		
14 基礎部プレート	PL-120X200X6	SS400	HDZ-55	
15 U字アンカーボルト	M12X140X160	SS400	HDZ-35	ゆるみ止ナット



*出力する用紙サイズにより、表示された縮尺とは異なる場合があります。