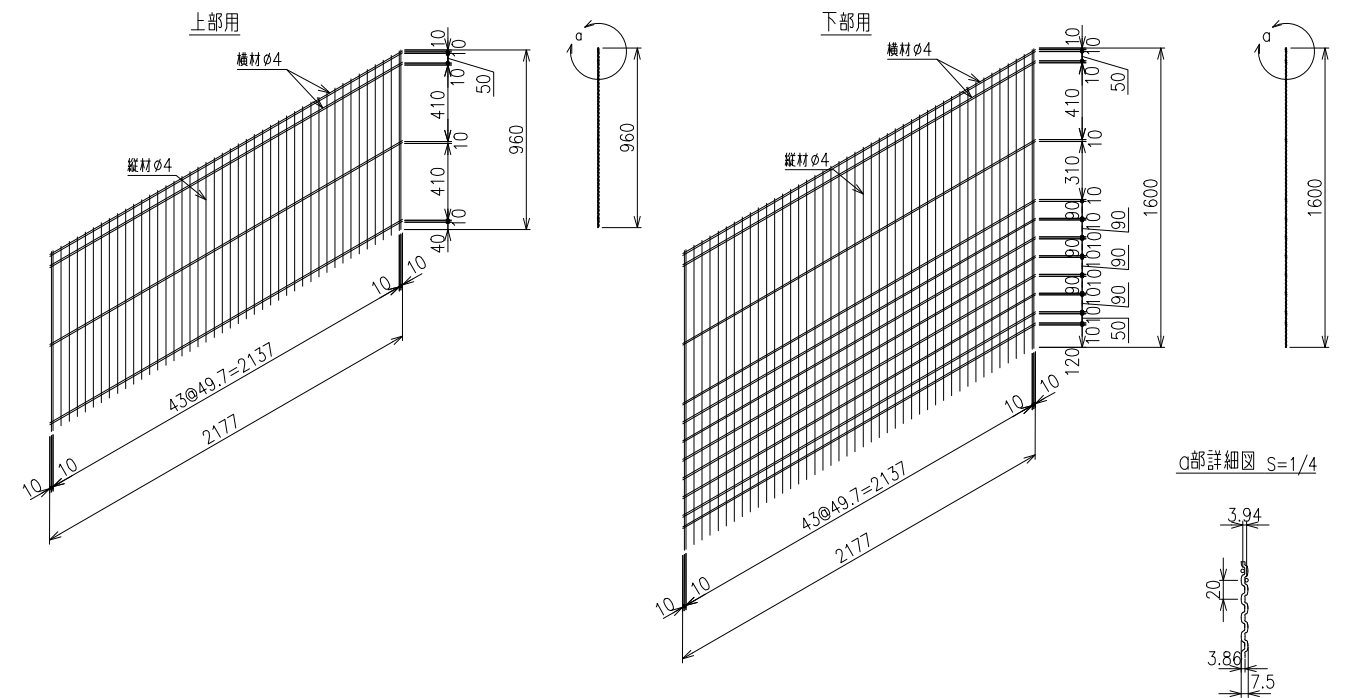
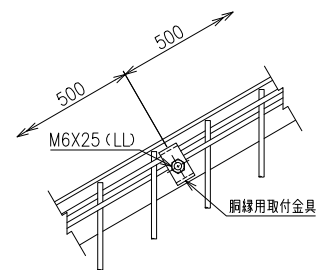


動物侵入防止柵用クリップ金網 S=1/20

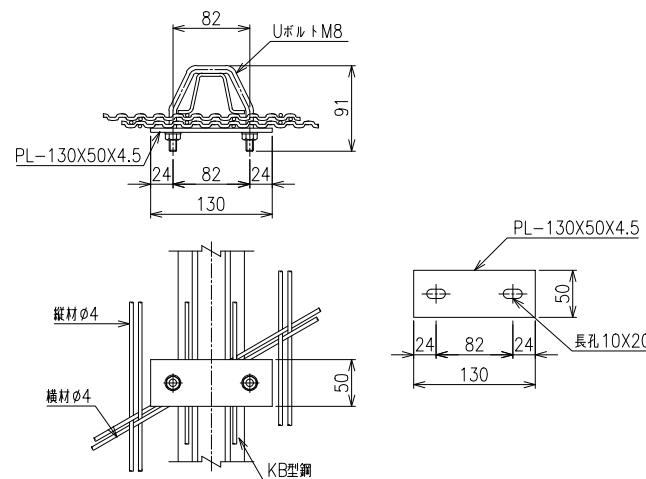


*鋼管基礎長は、設計基準ごとに異なります。

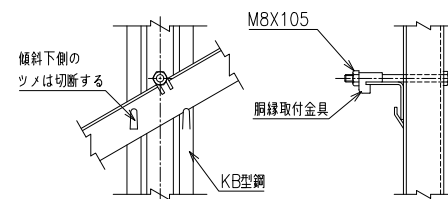
クリップ金網取付詳細図 S=1/3



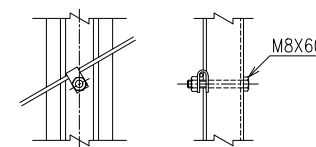
A部詳細図 S=1/4



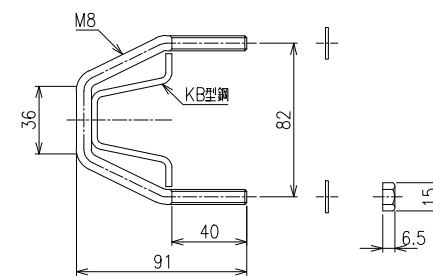
主柱胴縁取付詳細図 S=1/4



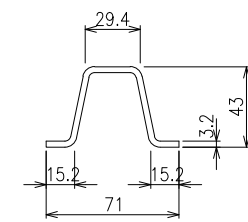
主柱骨線取付部 S=1/4



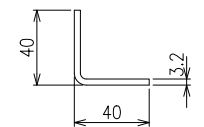
Uボルト、ナット S=1/2



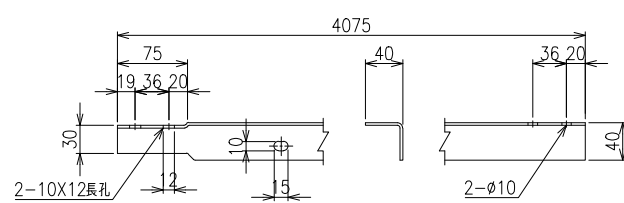
主柱KB型鋼 S=1/2



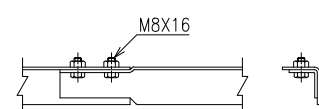
胴縁 S=1/2



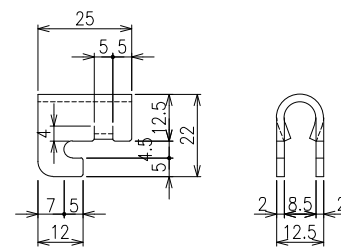
胴縁 S=1/4



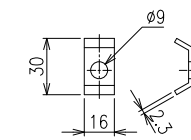
胴縁継手詳細図 S=1/4



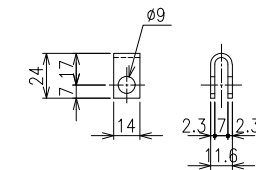
胴縁取付金具 S=1/1



網目用金網取付金具 S=1/2



U字金具 S=1/2



*出力する用紙サイズにより、表示された縮尺とは異なる場合があります。