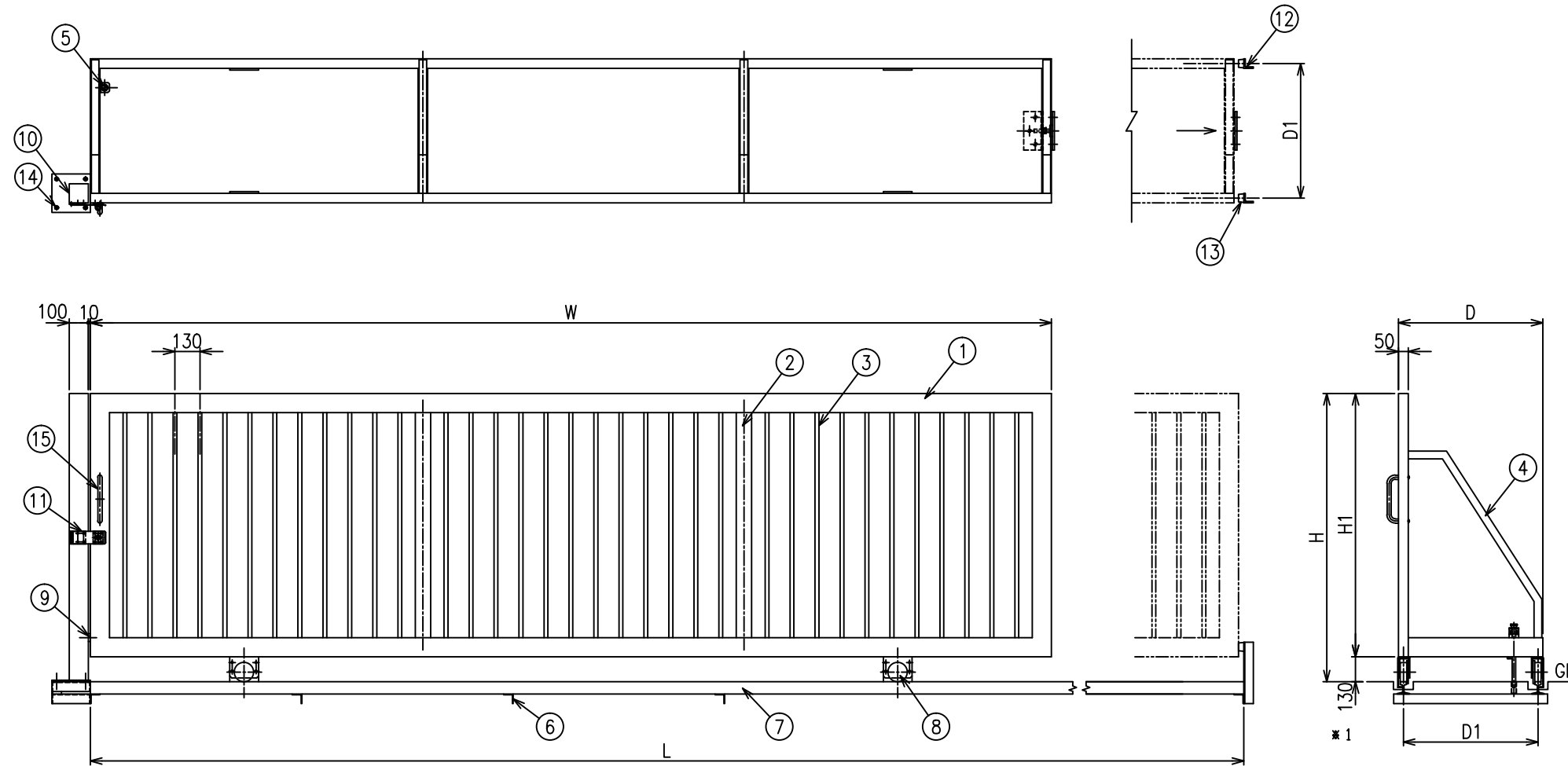


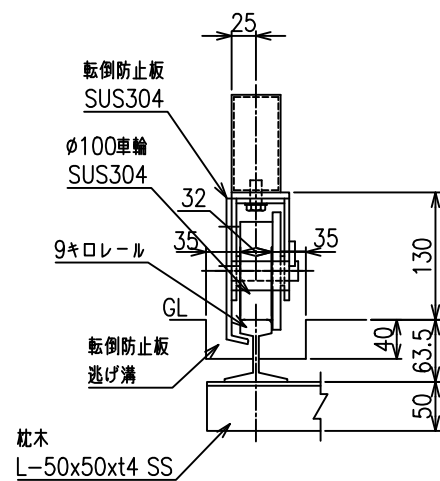
KSH-2S

NO	部材名	規格・材質
1	門 枠	100x50xt2.3 STKR
2	中周縦枠	80x40xt2 STKMR
3	立格子	30x20xt1.6 STKMR
4	控え桎	40x40xt2 STKMR
5	落し棒	SUS304 φ19
6	枕 木	L-t4x50x50 SS400
7	レール	9キロレール
8	車 輪	SUS304
9	クッションゴム	NBR
10	戸当り柱	100x100xt3.2 STKR
11	打掛金具	SUS304
12	ストッパー	SS400
13	クッションゴム	NBR
14	M12ケミカルアンカー	M12x120 SUS304
15	取っ手	SUS304 φ25

組立図 S=1/20



車輪部詳細図 S=1/5



形式	記号	W	H	H1	D	D1	L
H120xW400		4000	1200	1070	650	600	8050
H120xW500		5000	1200	1070	650	600	10050
H120xW600		6000	1200	1070	650	600	12050
H150xW400		4000	1500	1370	750	700	8050
H150xW500		5000	1500	1370	750	700	10050
H150xW600		6000	1500	1370	750	700	12050
H180xW400		4000	1800	1650	900	850	8050
H180xW500		5000	1800	1650	900	850	10050
H180xW600		6000	1800	1650	900	850	12050

H1800タイプは*1の寸法が150に変更
9キロレールは 最長5.4m ボルトで接続

*出力する用紙サイズにより、表示された縮尺とは異なる場合があります。