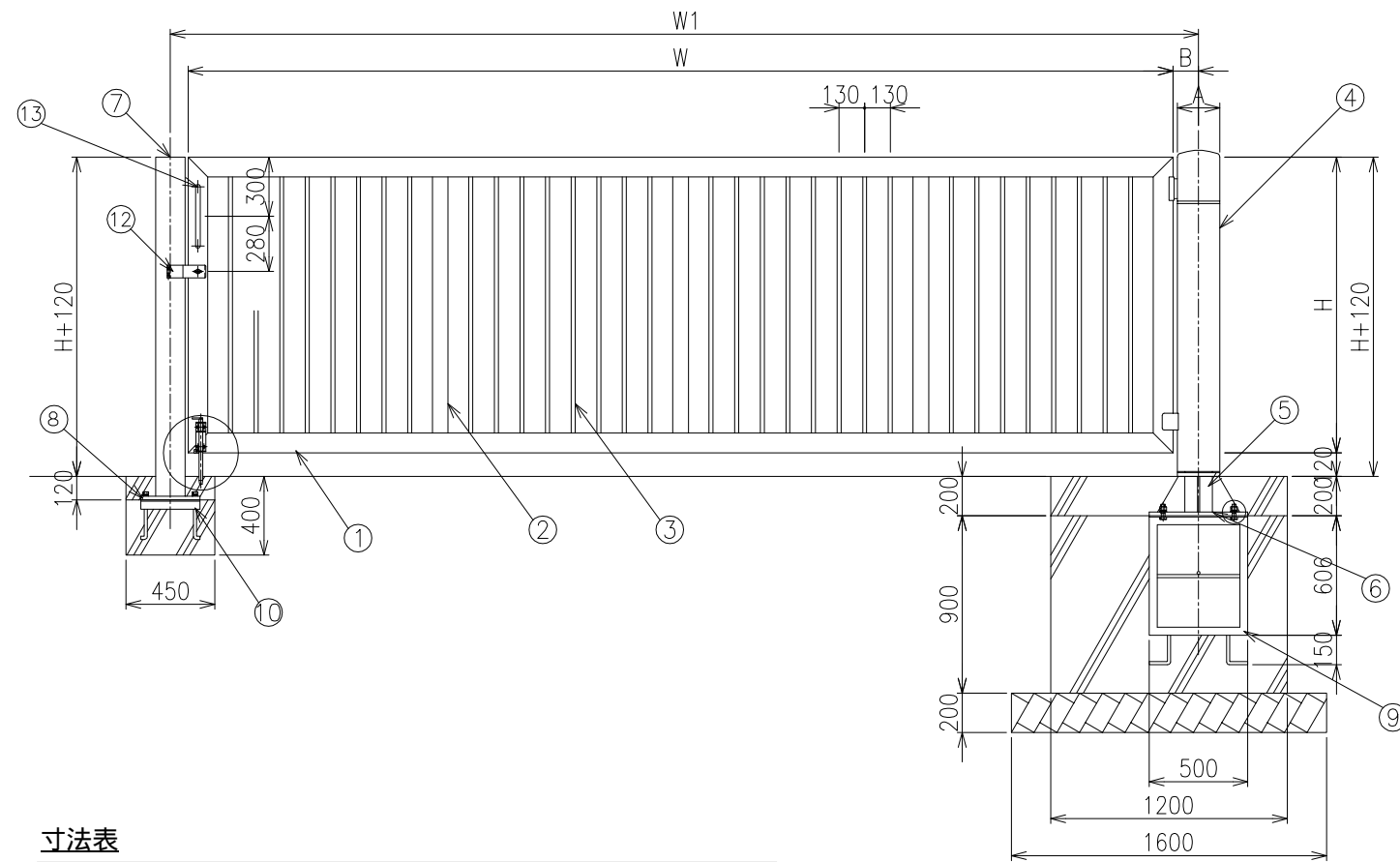


支柱回転式片開き門扉 S=1/25



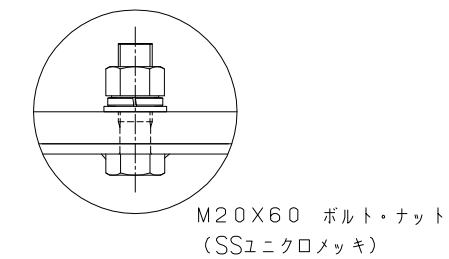
寸法表

記号	H	W	W1	A	B
形式					
H120XW400	1200	4000	4220	216.3	130
H120XW500	1200	5000	5220	216.3	130
H120XW600	1200	6000	6245	267.4	155
H150XW400	1500	4000	4220	216.3	130
H150XW500	1500	5000	5220	216.3	130
H150XW600	1500	6000	6245	267.4	155
H180XW400	1800	4000	4220	216.3	130
H180XW500	1800	5000	5245	267.4	155
H180XW600	1800	6000	6245	267.4	155

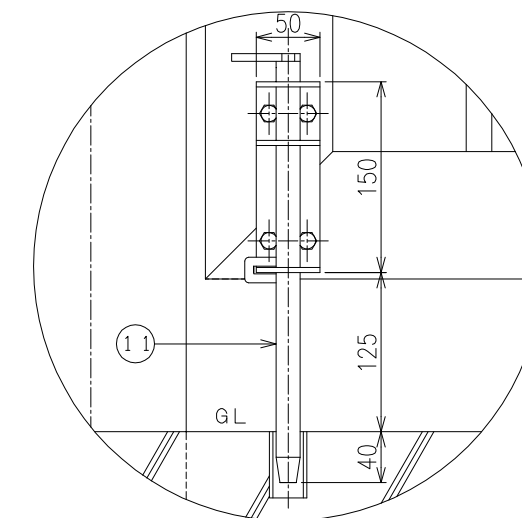
KPS-2(スチール製)

部材名	規格・材質
1 本体枠	100X50Xt2.3(t3.2) STKR
2 中棧	80X40Xt2 STKMR
3 格子	30X20Xt1.6 STKMR
4 支柱カバー、支柱キャップ	216.3Xt4.5, 267.4Xt4.5 STK
5 固定支柱	139.8Xt6.6, 152.4Xt10 SS400
6 ベースプレート	PL-500X500Xt19 SS400
7 戸当り柱	150X150Xt4.5 STKR
8 戸当り柱ベースプレート	PL-300X300Xt19 SS400
9 支柱ベースアンカー	PL-t19FB40X5 16異径鉄筋 SS400
10 戸当り柱ベースアンカー	PL-t6FB40X5 16異径鉄筋 SS400
11 落し棒	19 SUS304
12 内掛け金具	PL-200X65Xt3 SUS304
13 取手	25 SUS304

ベース取付詳細 S=1/3



落し棒詳細図 S=1/4



\*出力する用紙サイズにより、表示された縮尺とは異なる場合があります。