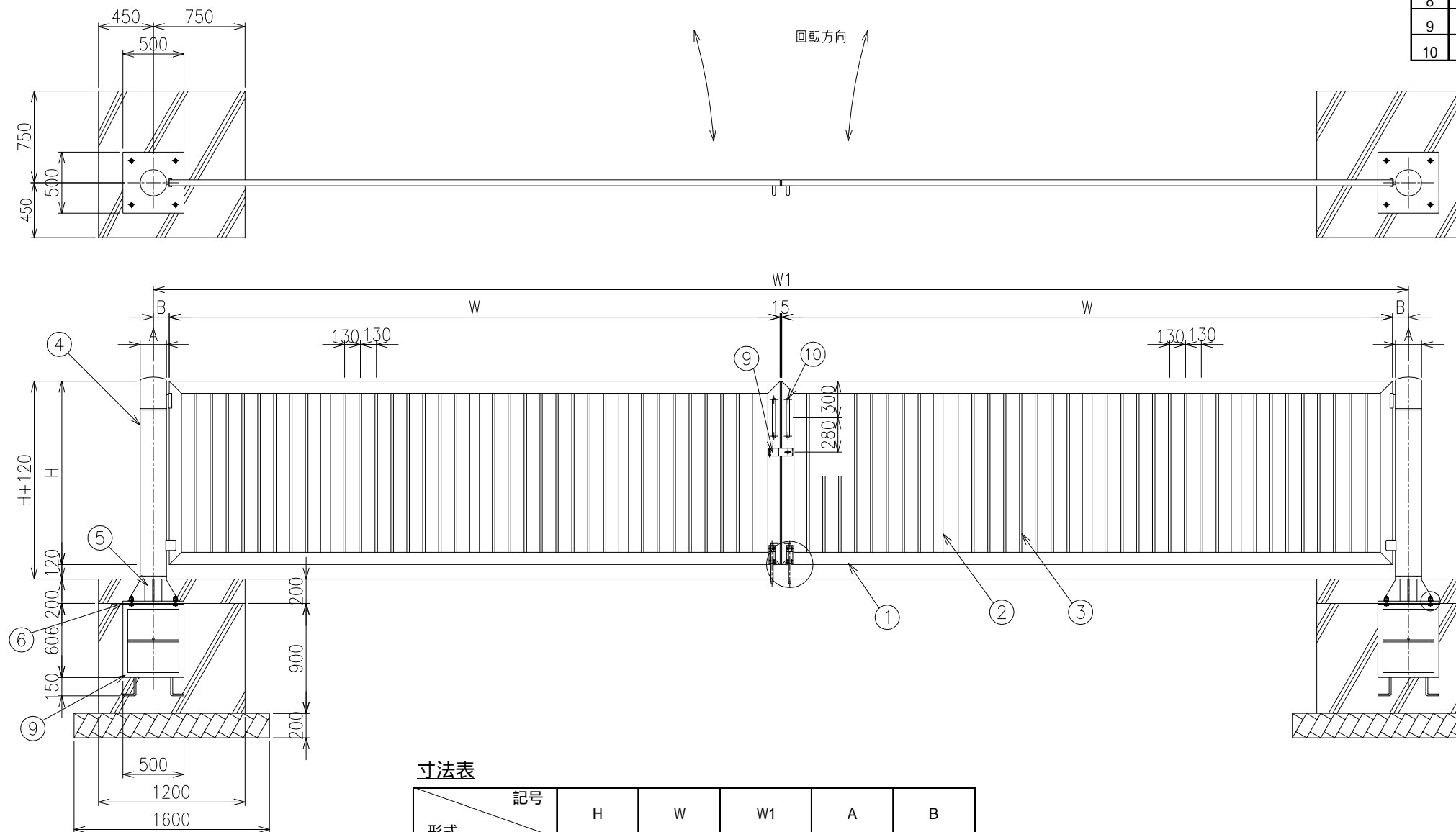


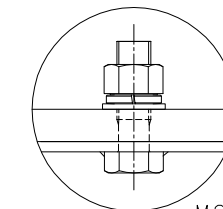
KPS-2(スチール製)

	部材名	規格・材質
1	本体枠	100X50Xt2.3(t3.2) STKR
2	中棧	80X40Xt2 STKMR
3	格子	30X20Xt1.6 STKMR
4	支柱カバー、支柱キャップ	216.3Xt4.5, 267.4Xt4.5 STK
5	固定支柱	139.8Xt6.6, 152.4Xt10 SS400
6	ベースプレート	PL-500X500Xt19 SS400
7	支柱ベースアンカー	PL-t19FB40X5 16異径鉄筋 SS400
8	落とし棒	19 SUS304
9	内掛け金具	PL-200X65Xt3 SUS304
10	取手	25 SUS304

支柱回転式両開き門扉 S=1/30

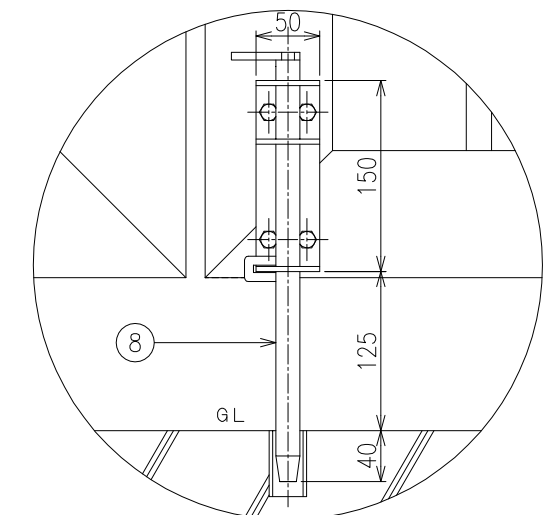


ベース取付詳細 S=1/3



M20X60 ボルト・ナット
(SS1ニクロメッキ)

落とし棒詳細図 S=1/4



寸法表

記号	H	W	W1	A	B
形式					
H120XW800	1200	4000	8275	216.3	130
H120XW1000	1200	5000	10275	216.3	130
H120XW1200	1200	6000	12325	267.4	155
H150XW800	1500	4000	8275	216.3	130
H150XW1000	1500	5000	10275	216.3	130
H150XW1200	1500	6000	12325	267.4	155
H180XW800	1800	4000	8275	216.3	130
H180XW1000	1800	5000	10325	267.4	155
H180XW1200	1800	6000	12325	267.4	155

*出力する用紙サイズにより、表示された縮尺とは異なる場合があります。