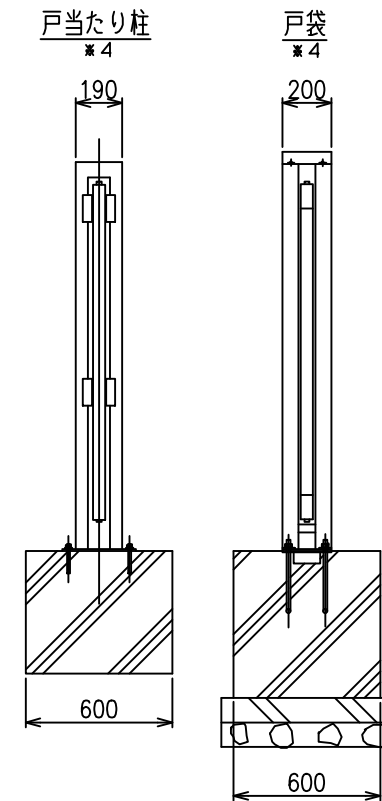
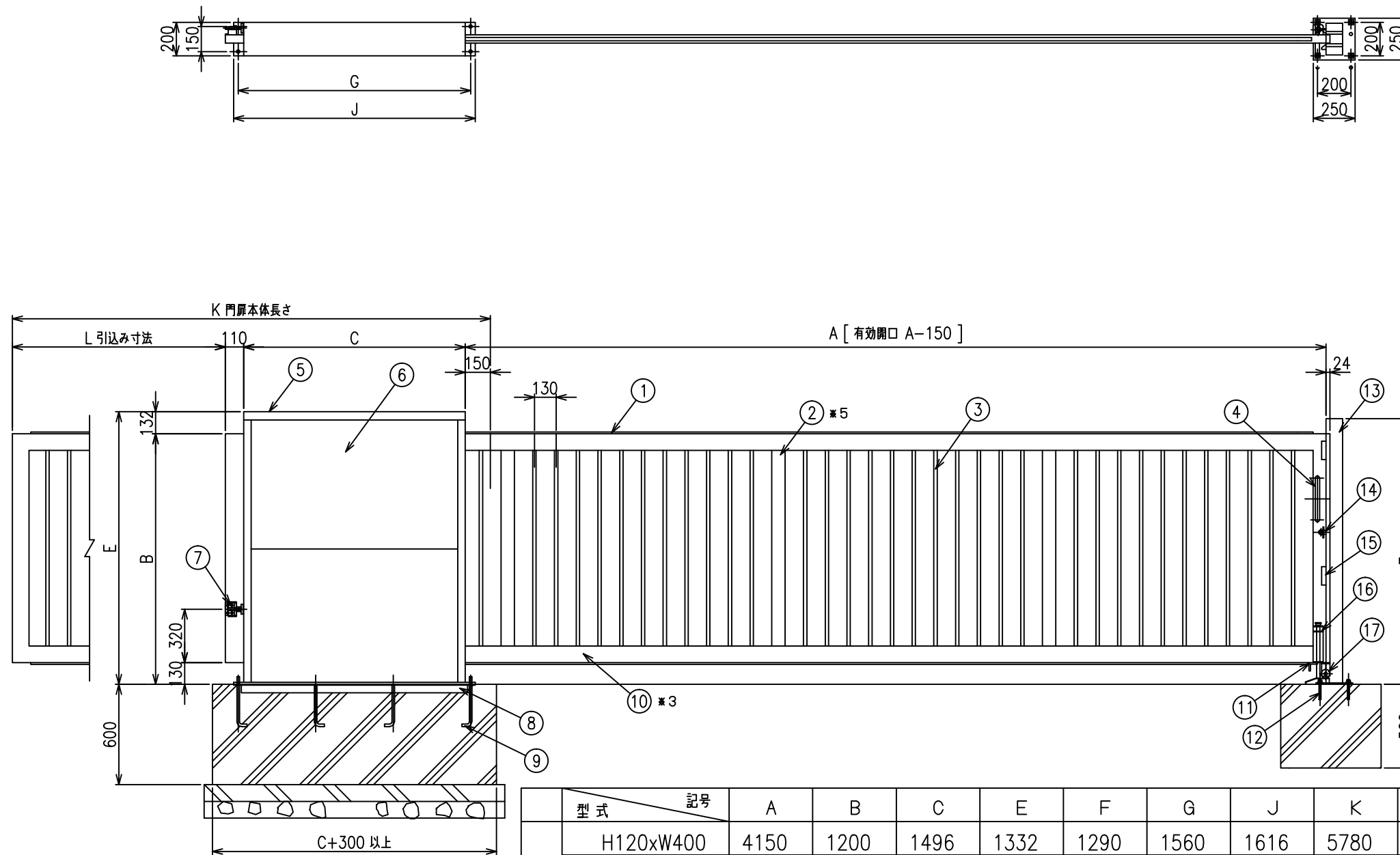


KNR-2S		
NO	部材名	規格、材質
1	レール	FB-10tx20SUS304
2	中間縦枠	80x40x2tSTKMR
3	立格子	30x20x1.6tSTKMR
4	取手	φ25SUS304
5	カバー	1.2tボンデ鋼板
6	戸袋本体	SS400
7	後 ストッパー	SUS304
8	ベースアンカー	SS400
9	アンカーボルト	M16x300 SS400
10	門枠	100x50x2.3t(3.2t)STKR
11	前 ストッパー	L-8tx50x50SS400
12	オールアンカー	M12x120ISUS304
13	戸当り柱	100x50x2.3tSTKR
14	打掛金具	SUS304
15	飲み込み案内	SUS304
16	落し棒	SUS304
17	安定ローラ	フェノール樹脂(5m以上)

組立図 S=1/20



- * 1.有効開口寸法は A-150
- * 2.部材表内()は A が 5150 以上の物
- * 3.H1800.6mの場合 門枠 125x75xt3.2
- * 4.H1800.6mの場合 215.225に変更
- * 5.H1800.6mの場合 中間縦枠 100x40xt2.3に変更

型式	記号	A	B	C	E	F	G	J	K	L
片引戸	H120xW400	4150	1200	1496	1332	1290	1560	1616	5780	4024
	H120xW500	5150	1200	1496	1332	1290	1560	1616	6780	5024
	H120xW600	6150	1200	1496	1332	1290	1560	1616	7780	6024
	H150xW400	4150	1500	1496	1632	1590	1560	1616	5780	4024
	H150xW500	5150	1500	1496	1632	1590	1560	1616	6780	5024
	H150xW600	6150	1500	1496	1632	1590	1560	1616	7780	6024
	H180xW400	4150	1800	1496	1932	1890	1560	1616	5780	4024
	H180xW500	5150	1800	1496	1932	1890	1560	1616	6780	5024
	H180xW600	6150	1800	1666	1932	1890	1730	1786	7950	6024

*出力する用紙サイズにより、表示された縮尺とは異なる場合があります。