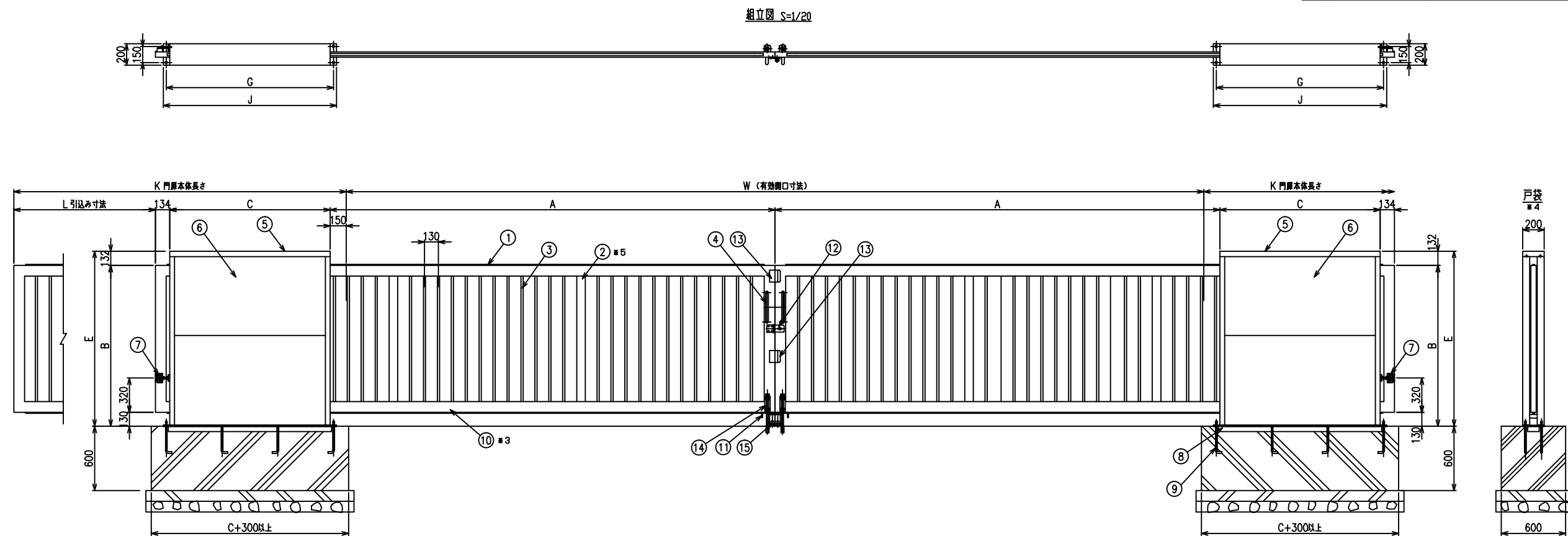


ノンレール式引戸門扉[KNR] 両開L寸表(ステンレスタイプ)

KNR-1W		
NO	部材名	規格、材質
1	レール	FB-10tx20SUS304
2	中間縦枠	80x40x2tSUS304HL
3	立格子	30x20x1.5tSUS304HL
4	取手	φ25 SUS304
5	カバー	1.2tSUS304HL
6	戸袋本体	SS400
7	後 ストッパー	SUS304
8	ベースアンカー	SS400
9	アンカーボルト	M16x300 SS400
10	門枠	100x50x2t(3t)SUS304
11	前 ストッパー	L-9tx50x50SUS304
12	打掛金具	SUS304
13	飲み込み案内	SUS304
14	落し棒	SUS304
15	安定ローラ	フェノール樹脂(5m以上)



- ※ 1.有効開口寸法は W
- ※ 2.部材表内()は A が 5150 以上の物
- ※ 3.H1800.6mの場合本 門枠 125x75x3
- ※ 4.H1800.6mの場合戸袋幅225に変更
- ※ 5.H1800.6mの場合 中間縦枠 100x40x2に変更

型式	記号	寸法								
		A	B	C	E	G	J	K	L	W
両 引 戸	H120xW800	4150	1200	1496	1332	1560	1616	5780	4000	8000
	H120xW1000	5150	1200	1496	1332	1560	1616	6780	5000	10000
	H120xW1200	6150	1200	1496	1332	1560	1616	7780	6000	12000
	H150xW800	4150	1500	1496	1632	1560	1616	5780	4000	8000
	H150xW1000	5150	1500	1496	1632	1560	1616	6780	5000	10000
	H150xW1200	6150	1500	1496	1632	1560	1616	7780	6000	12000
	H180xW800	4150	1800	1496	1932	1560	1616	5780	4000	8000
	H180xW1000	5150	1800	1496	1932	1560	1616	6780	5000	10000
	H180xW1200	6150	1800	1666	1932	1730	1786	7950	6000	12000

*出力する用紙サイズにより、表示された縮尺とは異なる場合があります。