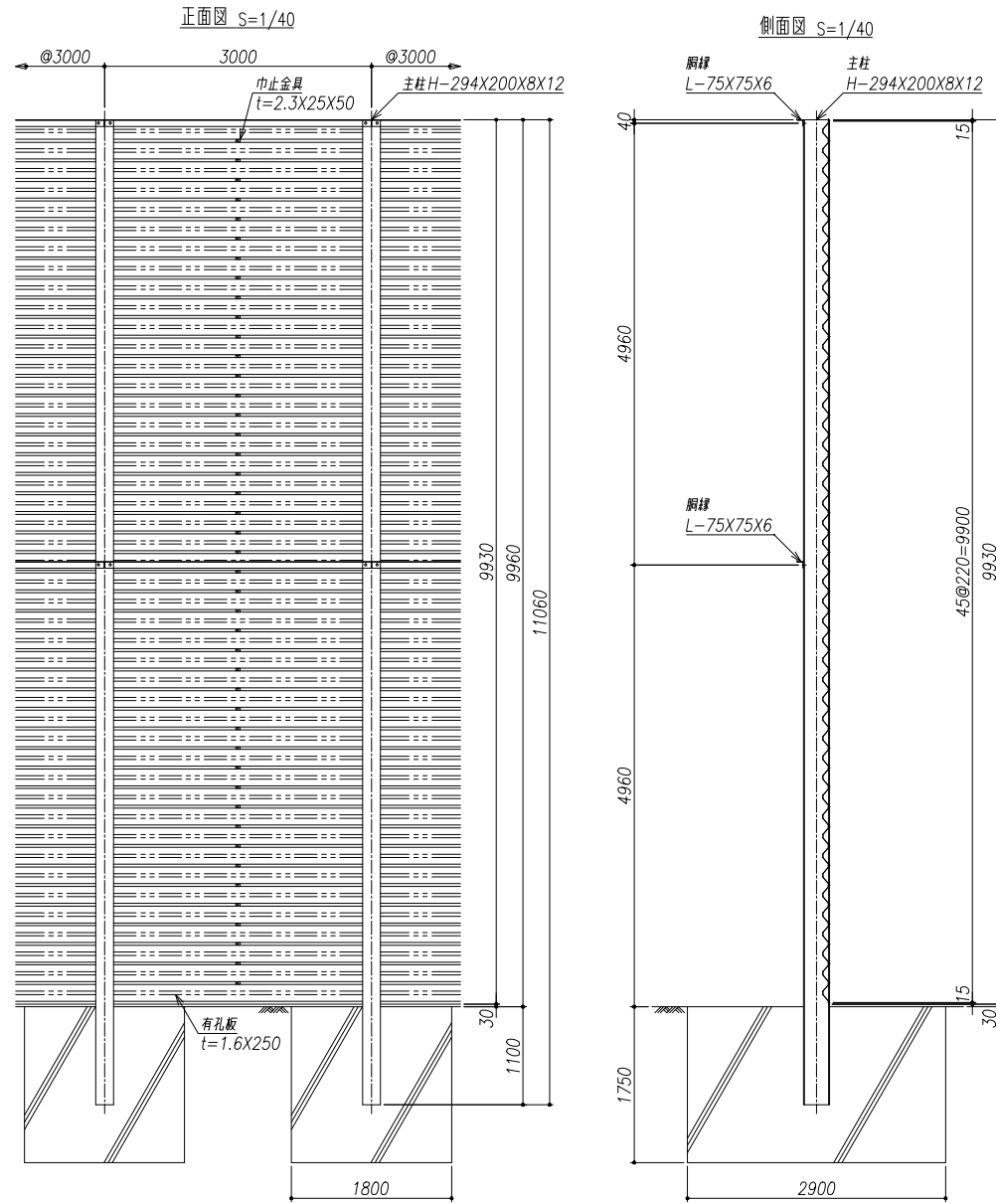


防風柵 NCH-1000  
(コンクリート基礎) <カサネ張り>

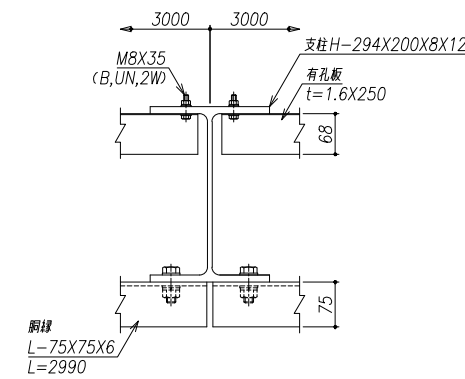
部材表

1スパン (3.0m) 当り

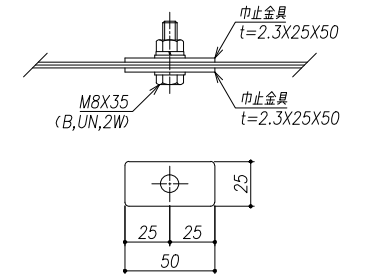
名称	形状寸法	単位	数量	単重 (kg)	重量 (kg)	材質	表面処理
支柱	H-294X200X8X12	本	1	617.100	617.100	SS400	HDZ-55
胴縁	L-75X75X6	本	2	20.482	40.964	SS400	HDZ-55
BN胴縁	M16X50 (B. UN. 2W)	組	4	0.176	0.704	SWRCH	HDZ-35
有孔折板	t=1.6X250X2960 (A=40%)	枚	45	7.360	331.200	NSGHM400	M90 (450g/㎡)
巾止金具	t=2.3X25X50	枚	88	0.022	1.936	SPHC	HDZ-35
BN巾止	M8X35 (B. UN. 2W)	組	44	0.033	1.452	SWRCH	HDZ-35
BN折板	M8X35 (B. UN. 2W)	組	92	0.033	3.036	SWRCH	HDZ-35
合計				996 kg			
設計条件	・設計風圧力 $W_w=1.5\text{kN}/\text{m}^2$ ・有孔板の開口率40%						



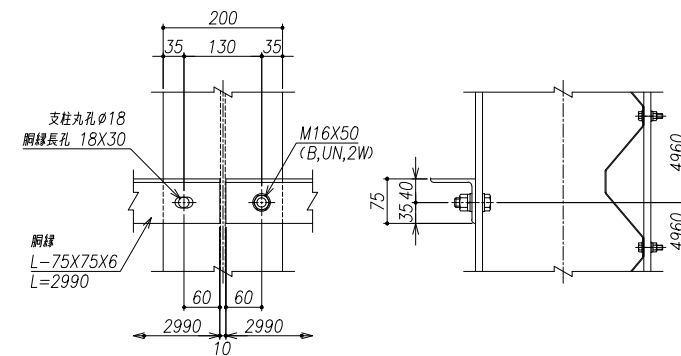
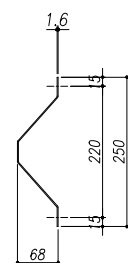
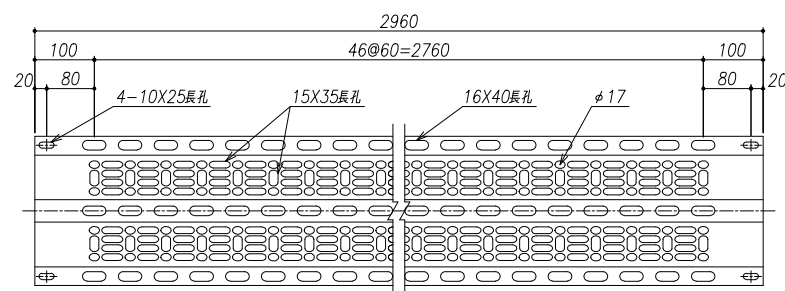
胴縁・有孔板取付詳細図 S=1/6



巾止金具取付詳細図 S=1/2



有孔板 (開口率40%) S=1/6



名	NCH1000con		種	
称	外胴縁		分	
図	参考図		番	
承	確	抽	作	図
認	認	出	成	示
				10.10.10

\*支柱にはめっきの高、湯抜き孔を適所(見苦しくない位置)に設けます。  
\*出力する用紙サイズにより、表示された縮尺とは異なる場合があります。