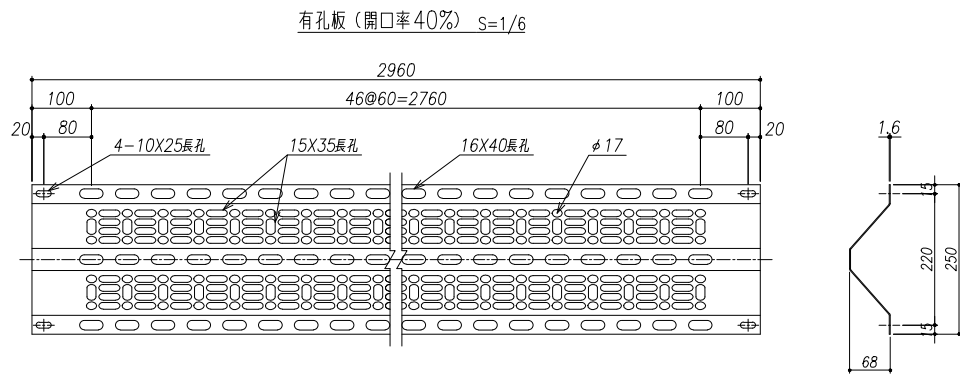
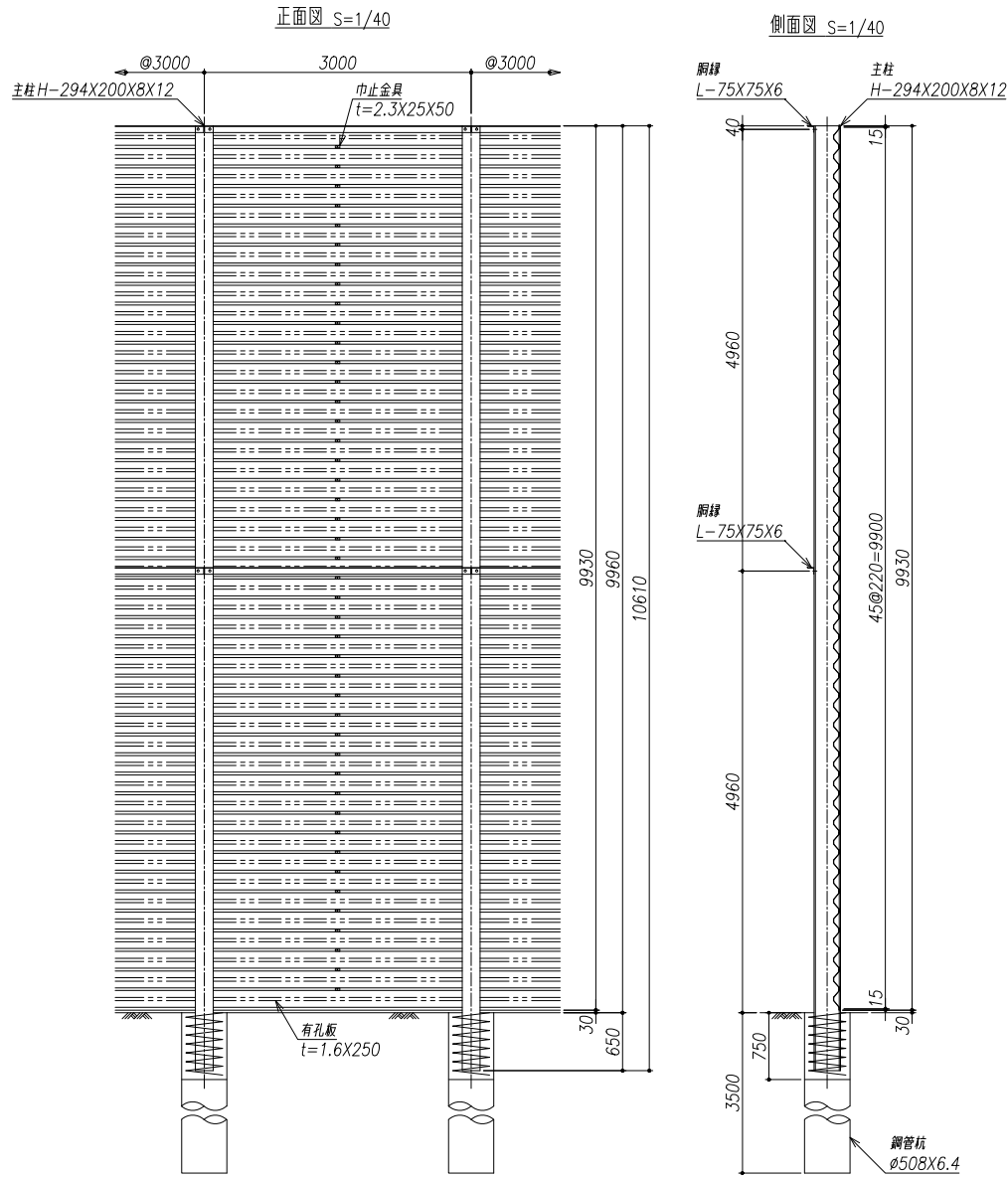


防風柵 NCH-1000  
(鋼管基礎) <カサネ張り>

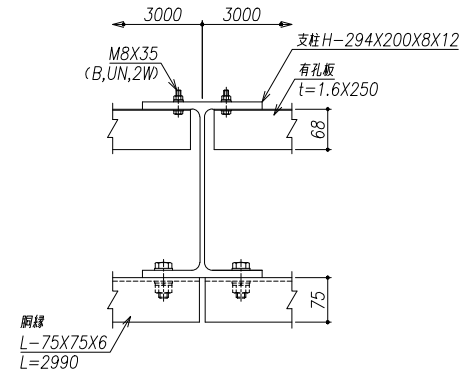


部材表

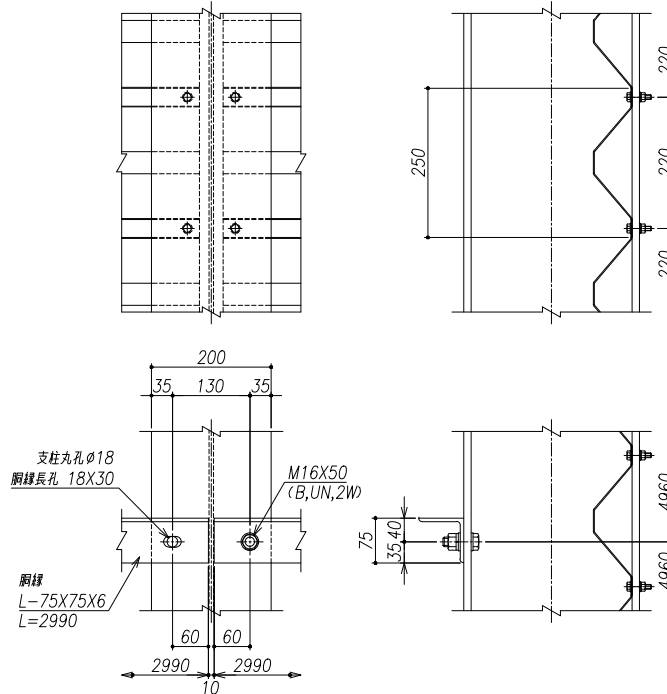
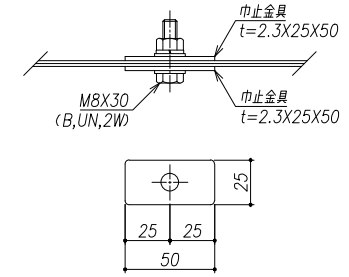
1スパン (3.0m) 当り

名称	形状寸法	単位	数量	単重 (kg)	重量 (kg)	材質	表面処理
支柱	H-294X200X8X12X10610	本	1	592.000	592.000	SS400	HDZ-55
胴縁	L-75X75X6X2990	本	2	20.482	40.964	SS400	HDZ-55
BN胴縁	M16X50 (B, UN, 2W)	組	4	0.176	0.704	SWRCH	HDZ-35
有孔折板	t=1.6X250X2960 (A=40%)	枚	45	7.360	331.200	NSGHM400	M90 (450g/㎡)
巾止金具	t=2.3X25X50	枚	88	0.022	1.936	SPHC	HDZ-35
BN巾止	M8X35 (B, UN, 2W)	組	44	0.033	1.452	SWRCH	HDZ-35
BN折板	M8X35 (B, UN, 2W)	組	92	0.033	3.036	SWRCH	HDZ-35
合計				971 kg			
設計条件	<ul style="list-style-type: none"> <li>設計風圧力 <math>W_w=1.5 \text{ kN/㎡}</math></li> <li>有孔板の開口率40%</li> </ul>		土質条件	<ul style="list-style-type: none"> <li>内部摩擦角 <math>\phi=30.0^\circ</math></li> <li>単位重量 <math>\gamma=19.0 \text{ KN/㎡}</math></li> <li>粘着力 <math>C=0.0 \text{ KN/㎡}</math></li> </ul>			

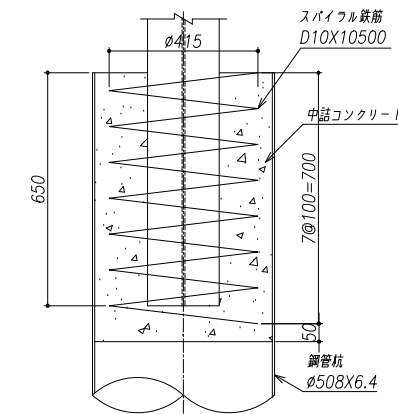
胴縁・有孔板取付詳細図 S=1/6



巾止金具取付詳細図 S=1/2



杭頭詳細図 S=1/10



名称	NCH1000stk		様
図番	外胴縁		
承認	確認	担当	作成
			図示
			10.10.10

\*支柱にはめっきの高、湯抜きを適所(見苦しくない位置)に設けます。  
\*出力する用紙サイズにより、表示された縮尺とは異なる場合があります。