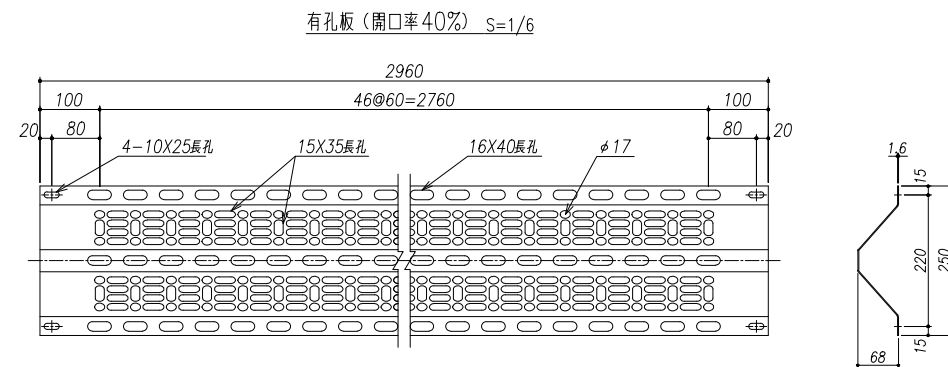
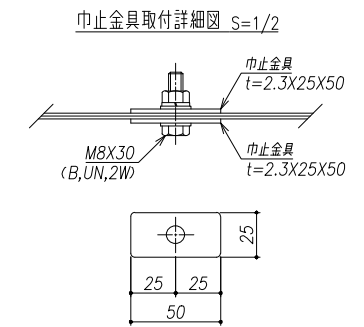
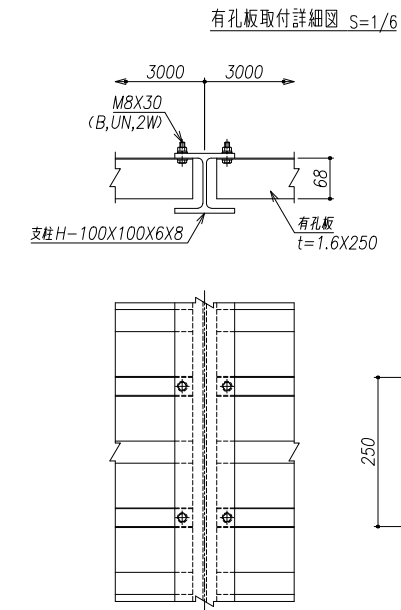
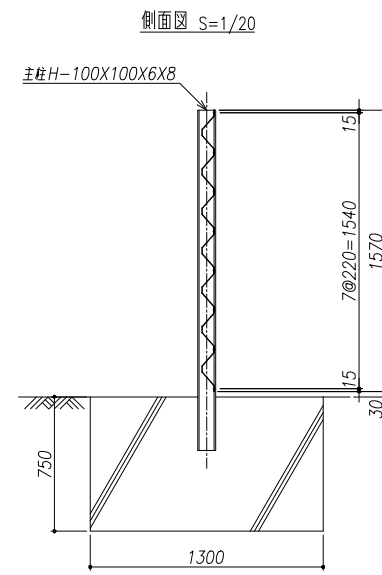
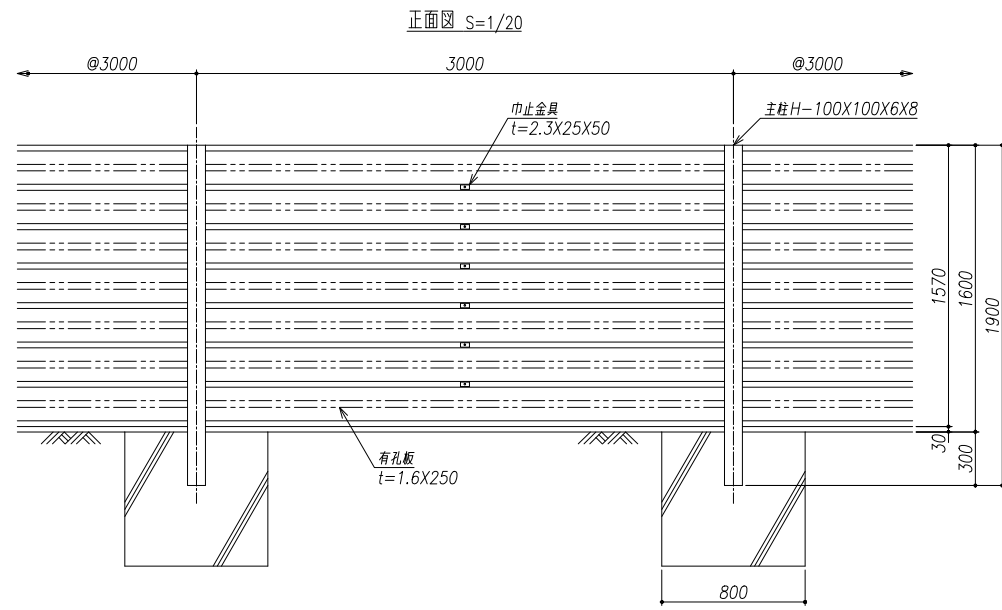


防風柵 NCH-150
(コンクリート基礎) <カサネ張り>

部材表

1スパン (3.0m) 当り

名称	形状寸法	単位	数量	単重 (kg)	重量 (kg)	材質	表面処理
支柱	H-100X100X6X8	本	1	32.110	32.110	SS400	HDZ-55
有孔折板	t1.6X250X2960(A=40%)	枚	7	7.360	51.520	NSGHM400	M90 (450g/m ²)
巾止金具	t2.3X25X50	枚	12	0.022	0.264	SPHC	HDZ-35
BN巾止	M8X30 (B.UN.2W)	組	6	0.031	0.186	SWRCH	HDZ-35
BN折板	M8X30 (B.UN.2W)	組	16	0.031	0.496	SWRCH	HDZ-35
			合計		84.576	kg	
設計条件	・設計風圧力 Ww=1.5kN/m ² ・有孔板の開口率40%						



名称	NCH150con		様
図番	ご参考図		分
承認	確認	担当	作成
			図示
			10.10.10
株式会社ニッケンフェンス&メタル			

*柱にはめっきの為、湯抜き孔を適所(見苦しくない位置)に設けます。
*出力する用紙サイズにより、表示された縮尺とは異なる場合があります。