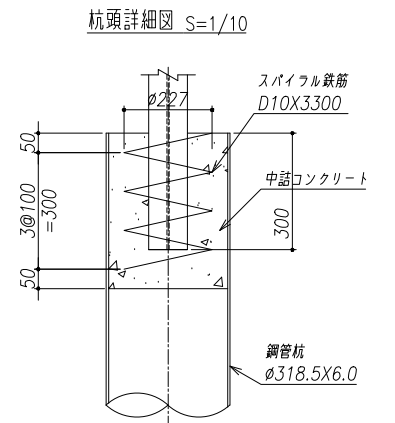
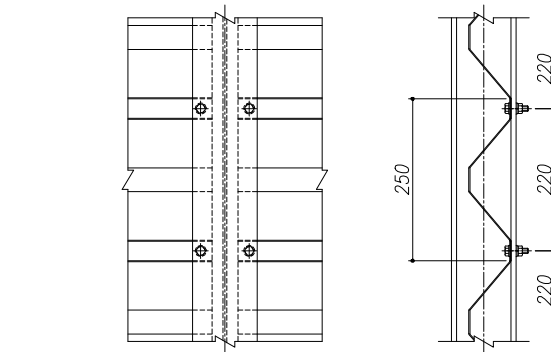
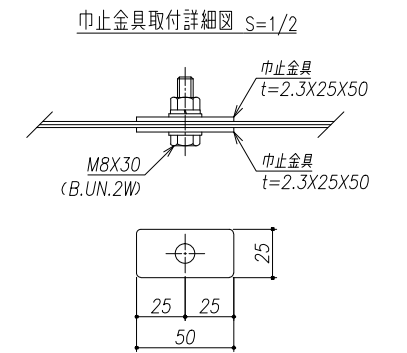
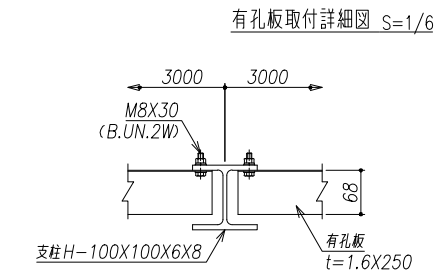
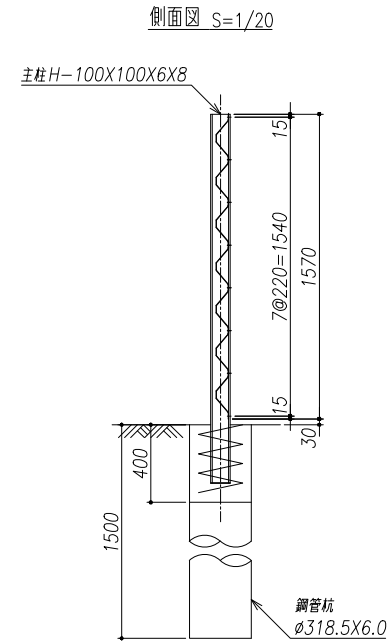
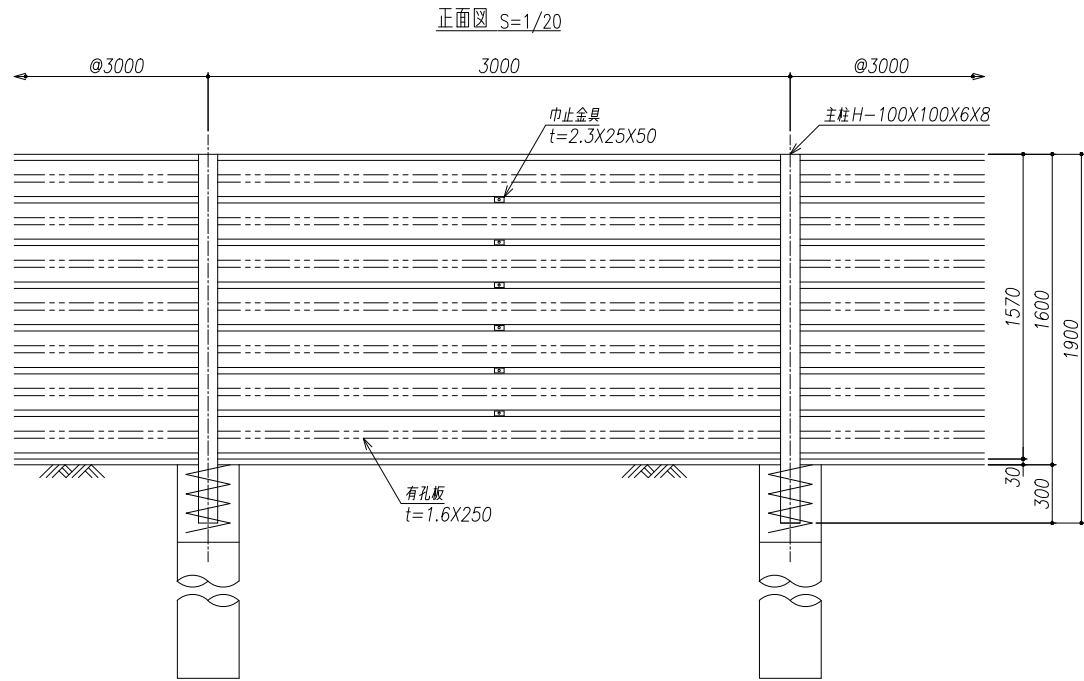


防風柵 NCH-150
(鋼管基礎) <カサネ張り>

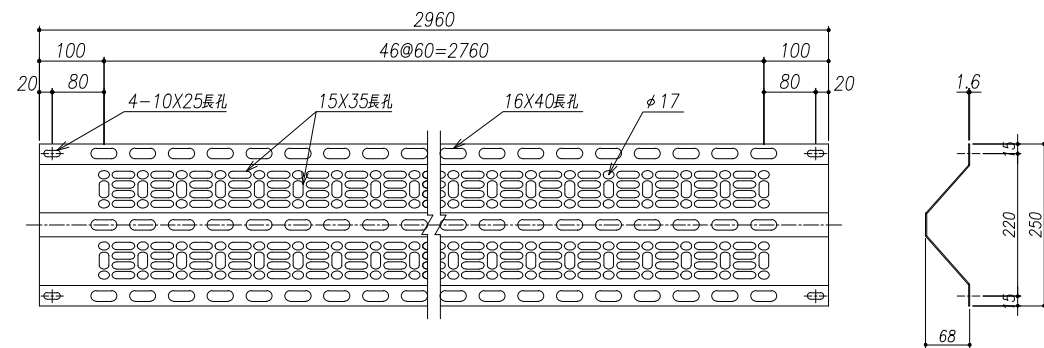
部材表

1スパン (3.0m) 当り

名称	形状寸法	単位	数量	単重 (kg)	重量 (kg)	材質	表面処理
支柱	H-100X100X6X8X1900	本	1	32.110	32.110	SS400	HDZ-55
有孔折板	t1.6X250X2960 (A=40%)	枚	7	7.360	51.520	NSGHM40	M90 (450g/m ²)
巾止金具	t2.3X25X50	枚	12	0.022	0.264	SPHC	HDZ-35
BN巾止	MSX30 (B. UN. 2W)	組	6	0.031	0.186	SWRCH	HDZ-35
BN折板	MSX30 (B. UN. 2W)	組	16	0.031	0.496	SWRCH	HDZ-35
合計				84.576 kg			
設計条件	・設計風圧力 $W_w=1.5\text{kN/m}^2$ ・有孔板の開口率40%		土質条件	・内部摩擦角 $\phi=30.0^\circ$ ・単位重量 $\gamma=19.0\text{KN/m}^3$ ・粘着力 $C=0.0\text{KN/m}^2$			



有孔板 (開口率40%) S=1/6



*柱にはめっきの為、湯抜き孔を適所 (見苦しくない位置) に設けます。
*出力する用紙サイズにより、表示された縮尺とは異なる場合があります。

名称	NCH150stk		様
図番	ご参考図		分
承認	確認	担当	作成
			図示
			10.10.10
株式会社ニッケンフェンス&メタル			