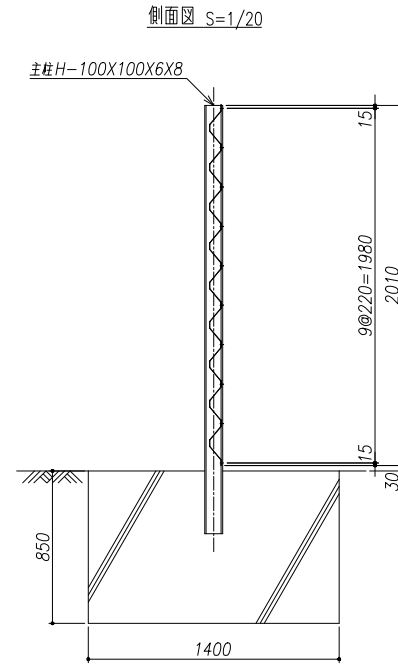
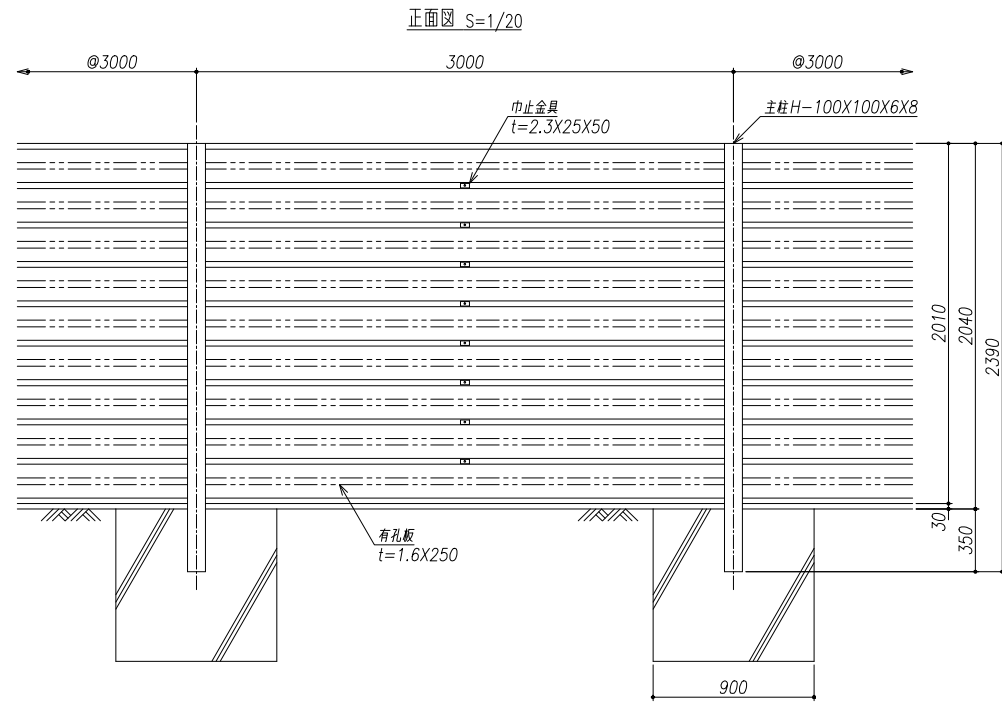


防風柵 NCH-200
(コンクリート基礎) <カサネ張り>



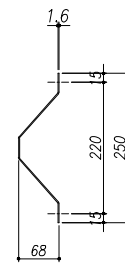
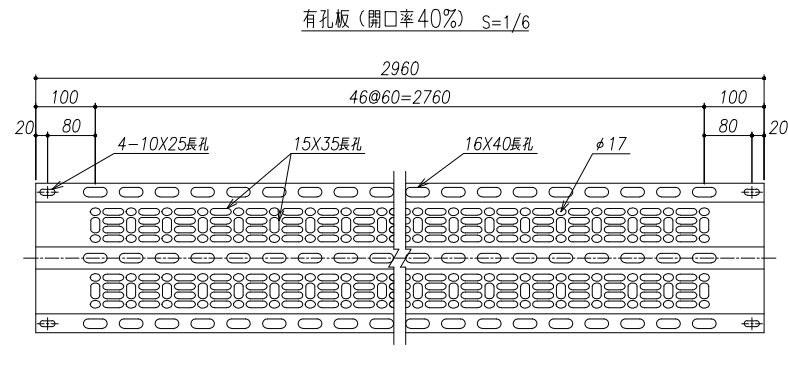
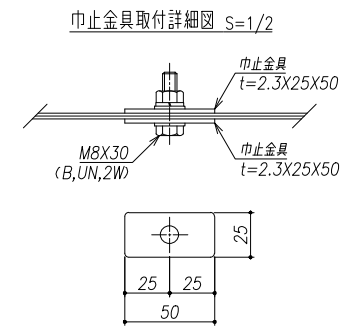
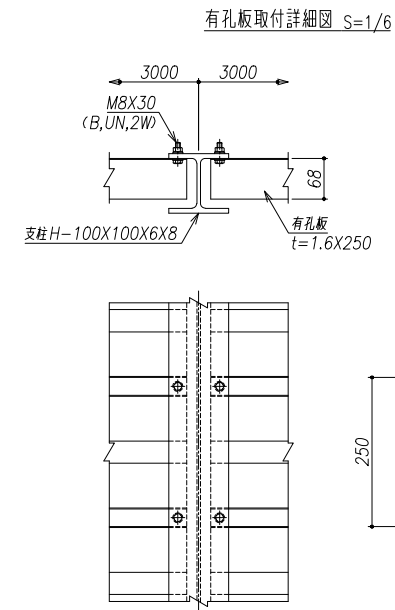
部材表

1スパン (3.0m) 当り

名称	形状寸法	単位	数量	単重(kg)	重量(kg)	材質	表面処理
支柱	H-100X100X6X8	本	1	40.391	40.391	SS400	HDZ-55
有孔折板	t1.6X250X2960(A=40%)	枚	9	7.360	66.240	NSGHM400M90 (450g/㎡)	
巾止金具	t2.3X25X50	枚	16	0.022	0.352	SPHC	HDZ-35
BN巾止	M8X30 (B. UN. 2W)	組	8	0.031	0.248	SWRCH	HDZ-35
BN折板	M8X30 (B. UN. 2W)	組	20	0.031	0.620	SWRCH	HDZ-35
合計					107.499 kg		

設計条件

- 設計風圧力 $W_w=1.5\text{kN}/\text{㎡}$
- 有孔板の開口率40%



名称	NCH200con		様
図書	ご参考図		分
承認	確認	担当	作成
			天
			示
			10.10.10

*柱にはめっきの為、湯抜き孔を適所(見苦しくない位置)に設けます。
*出力する用紙サイズにより、表示された縮尺とは異なる場合があります。

株式会社ニッケンフェンス&メタル