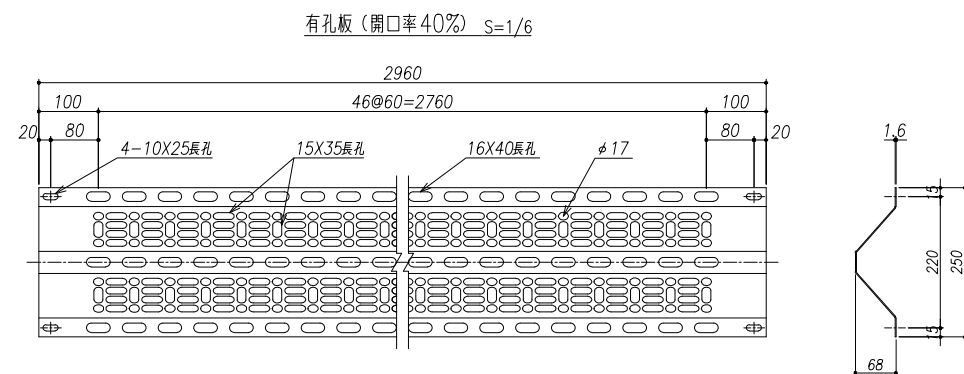
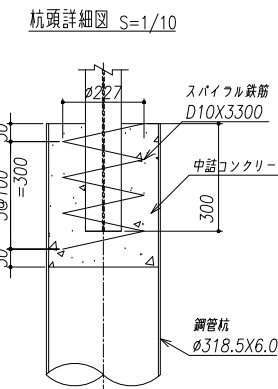
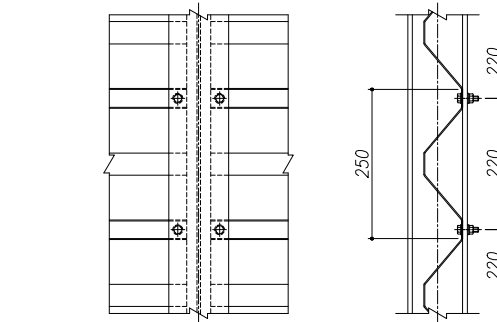
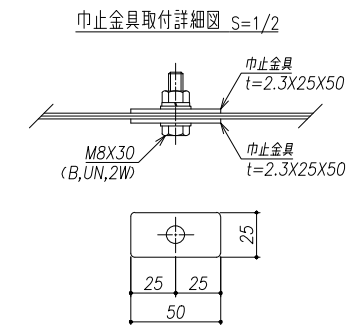
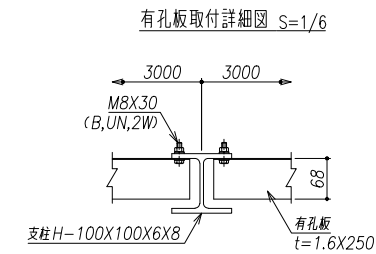
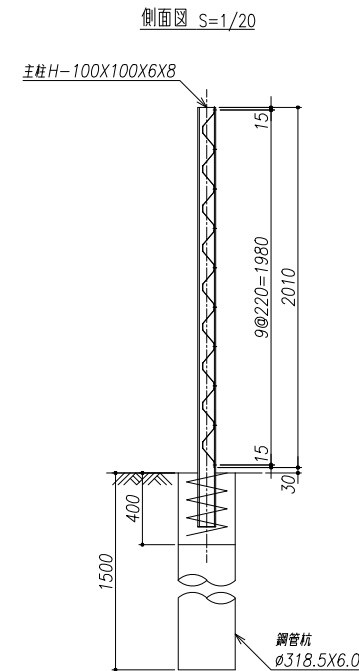
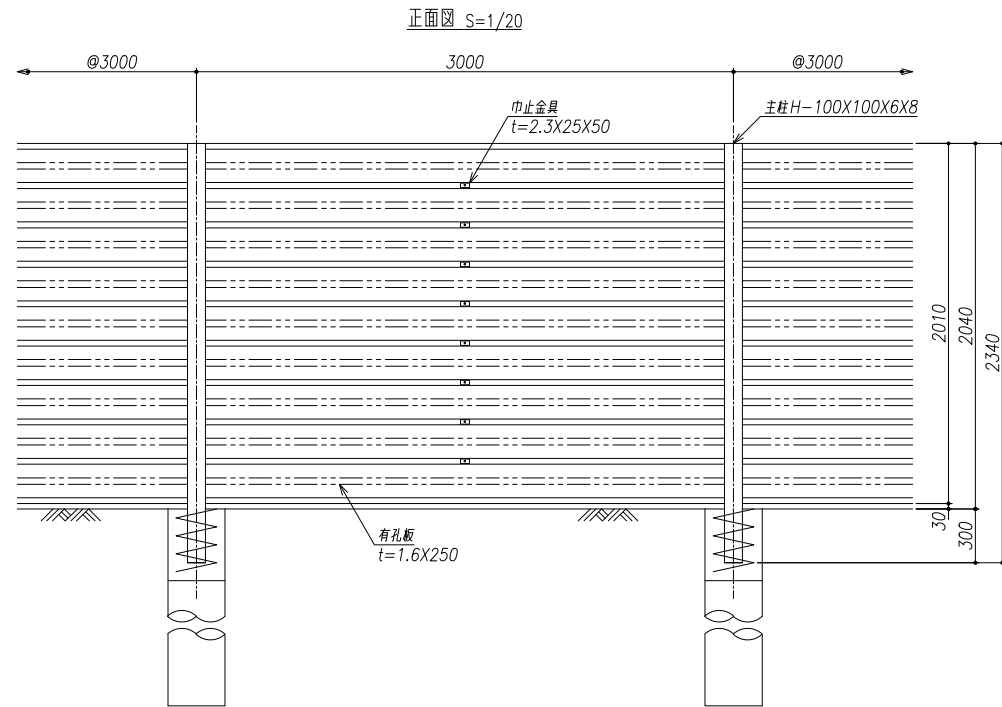


防風柵 NCH-200
(鋼管基礎) <カサネ張り>

部材表

1スパン (3.0m) 当り

名称	形状寸法	単位	数量	単重(kg)	重量(kg)	材質	表面処理
支柱	H-100X100X6X8	本	1	39.546	39.546	SS400	HDZ-55
有孔折板	t1.6X250X2960 (A=40%)	枚	9	7.360	66.240	NSGHM400M90 (450g/m ²)	
巾止金具	t2.3X25X50	枚	16	0.022	0.352	SPHC	HDZ-35
BN巾止	M8X30 (B. UN. 2W)	組	8	0.031	0.248	SWRCH	HDZ-35
BN折板	M8X30 (B. UN. 2W)	組	20	0.031	0.620	SWRCH	HDZ-35
合計					106.654 kg		
設計条件	・設計風圧力 $W_w=1.5\text{kN/m}^2$ ・有孔板の開口率40%		土質条件	・内部摩擦角 $\phi=30.0^\circ$ ・単位重量 $\gamma=19.0\text{KN/m}^3$ ・粘着力 $C=0.0\text{KN/m}^2$			



*柱にはめっきの為、湯抜き孔を適所(見苦しくない位置)に設けます。
*出力する用紙サイズにより、表示された縮尺とは異なる場合があります。

名称	NCH200stk		様
図書	ご参考図		分
承認	確認	担当	作成
			図示
			尺 10.10.10

株式会社ニッケンフェンス&メタル