

防風柵 NCH-250  
(コンクリート基礎) <カサネ張り>

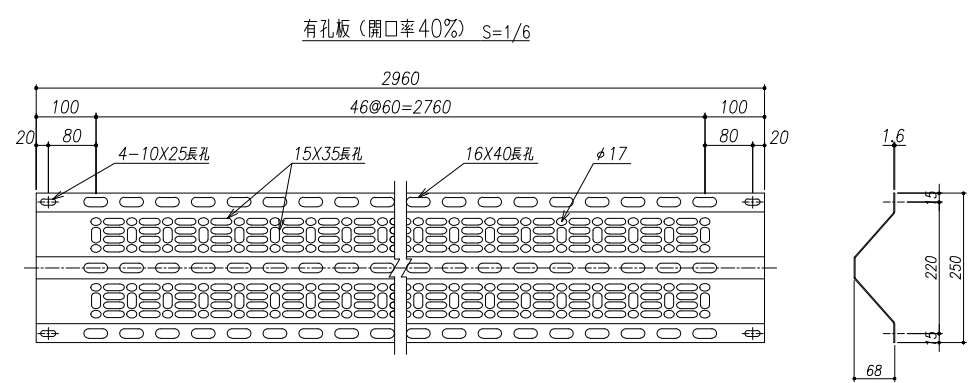
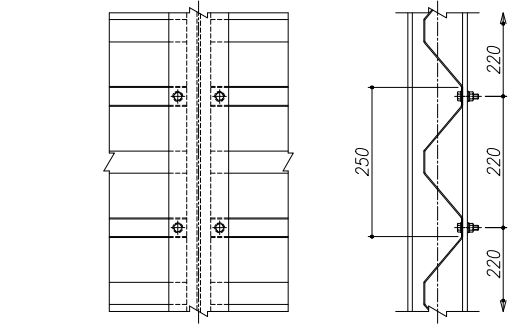
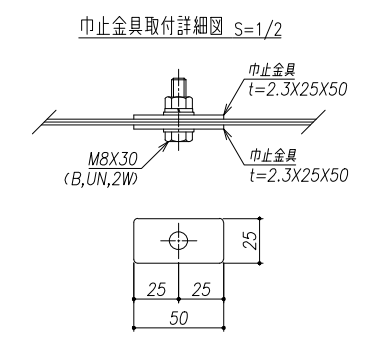
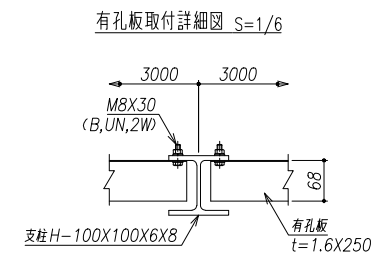
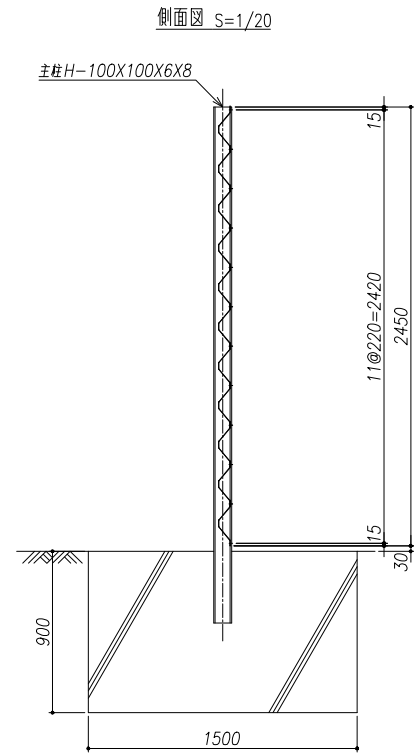
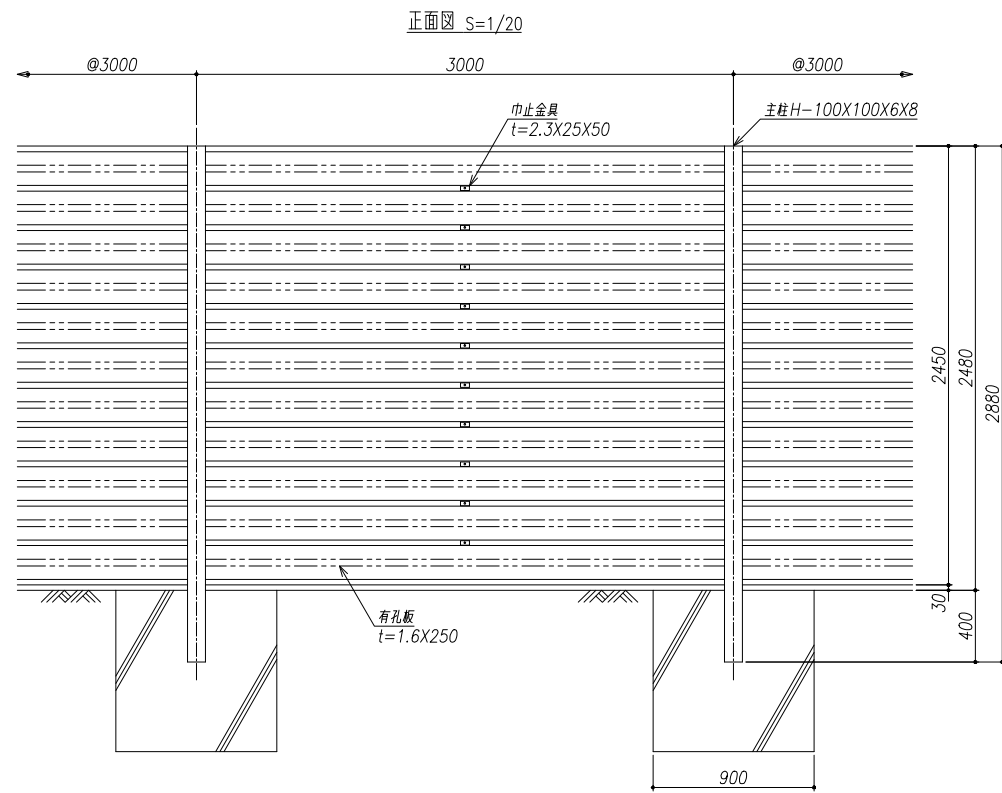
部材表

1スパン (3.0m) 当り

名称	形状寸法	単位	数量	単重(kg)	重量(kg)	材質	表面処理
支柱	H-100X100X6X8	本	1	48.672	48.672	SS400	HDZ-55
有孔折板	t1.6X250X2960(A=40%)	枚	11	7.360	80.960	NSGHM400	M90(450g/m <sup>2</sup> )
中止金具	t2.3X25X50	枚	20	0.022	0.440	SPHC	HDZ-35
BN巾止	M8X30(B.UN.2W)	組	10	0.031	0.310	SWRCH	HDZ-35
BN折板	M8X30(B.UN.2W)	組	24	0.031	0.744	SWRCH	HDZ-35
			合計		130.686 kg		

設計条件

- 設計風圧力  $w_w=1.5\text{kN/m}^2$
- 有孔板の開口率40%



名	NCH250con		様
称			
図番	ご参考図		分
承認	確認	担当	作成
			図示
			10.10.10

\*支柱にはめっきの為、湯抜き孔を適所(見苦しくない位置)に設けます。  
\*出力する用紙サイズにより、表示された縮尺とは異なる場合があります。