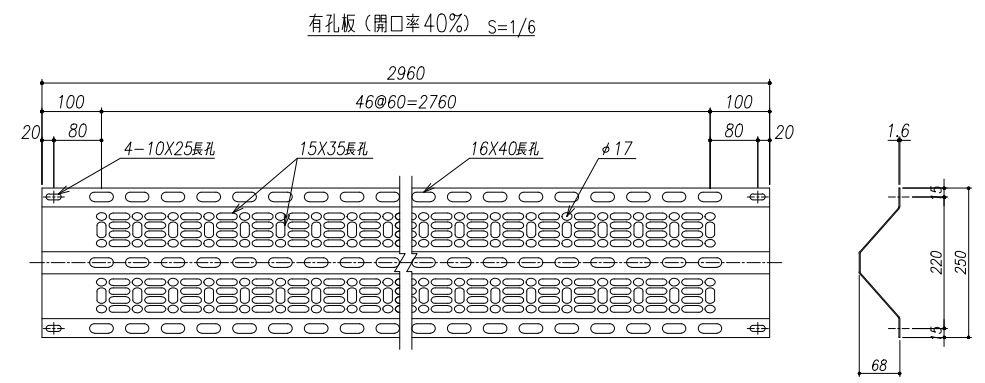
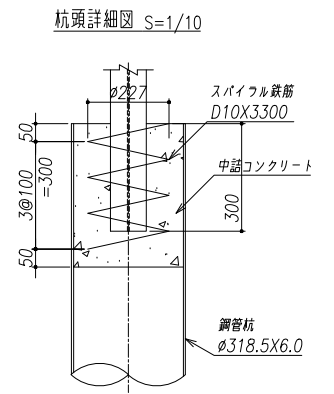
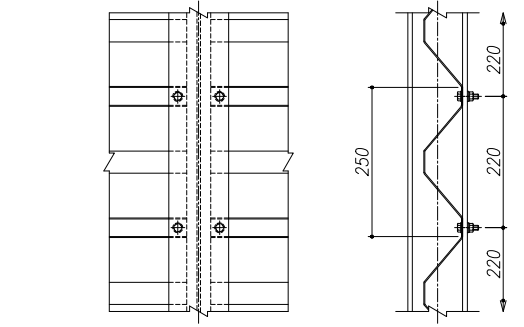
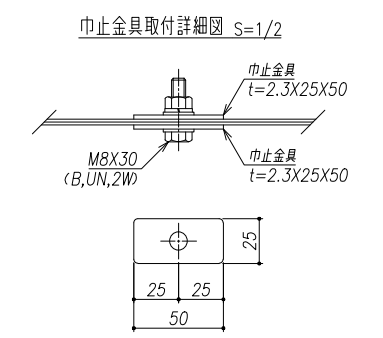
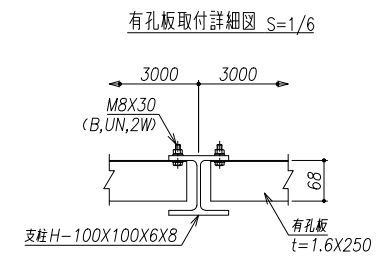
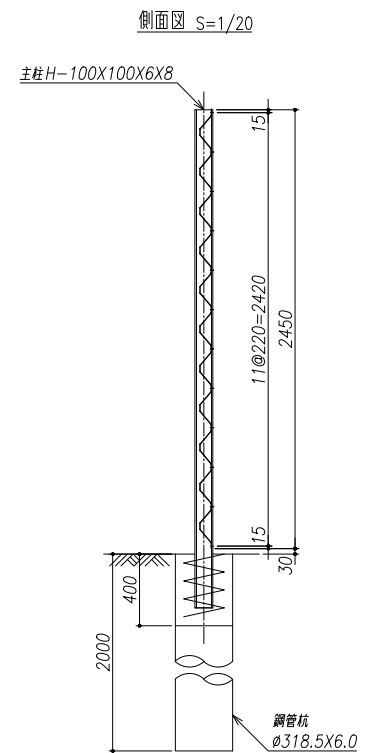
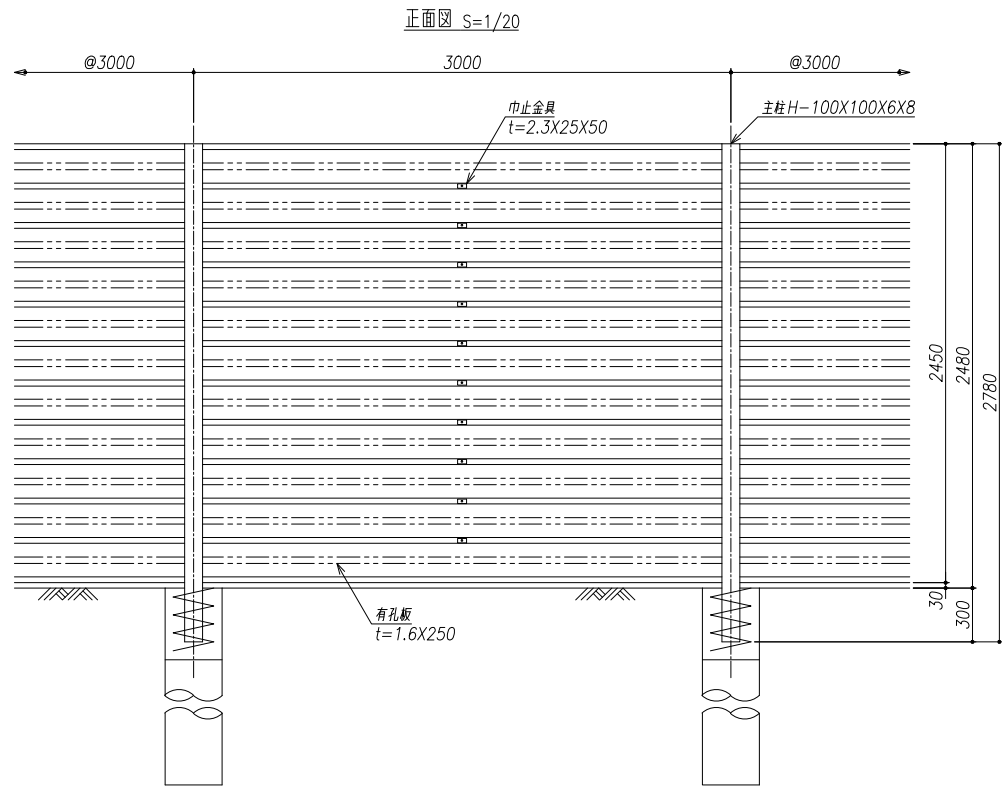


防風柵 NCH-250
(鋼管基礎) <カサネ張り>

部材表

名称	形状寸法	単位	数量	単重(kg)	重量(kg)	材質	表面処理
支柱	H-100X100X8X2780	本	1	48.982	48.982	SS400	HDZ-55
有孔折板	t1.6X250X2960(k=40%)	枚	11	7.360	80.960	NSGHM40C	W90(450g/m ²)
巾止金具	t2.3X25X50	枚	20	0.022	0.440	SPHC	HDZ-35
EN巾止	W8X30(B.UN.2#)	組	10	0.031	0.310	SWRCH	HDZ-35
EN折板	W8X30(B.UN.2#)	組	24	0.031	0.744	SWRCH	HDZ-35
合計					128.996 kg		
設計条件	・設計風圧力 $W_w=1.5\text{KN/m}^2$ ・有孔板の開孔率40%		土質条件	・内部摩擦角 $\phi=30.0^\circ$ ・単位重量 $\gamma=19.0\text{KN/m}^3$ ・粘着力 $C=0.0\text{KN/m}^2$			

1スパン (3.0m) 当り



*支柱にはめっきの為、湯抜き孔を適所(見苦しくない位置)に設けます。
*出力する用紙サイズにより、表示された縮尺とは異なる場合があります。