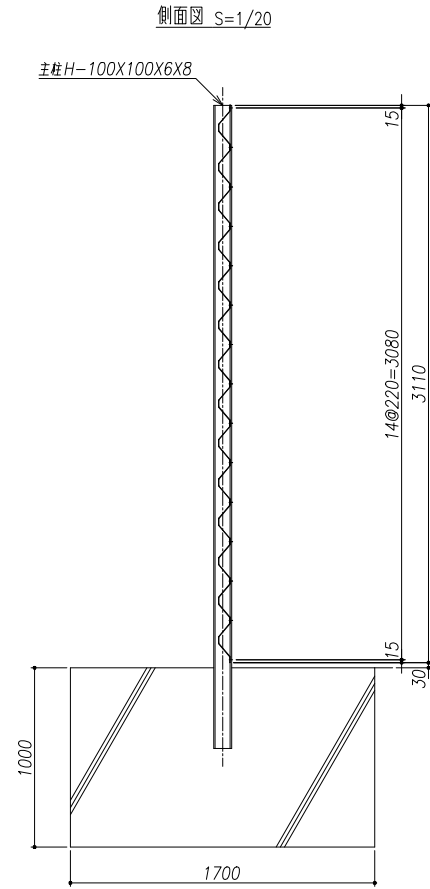
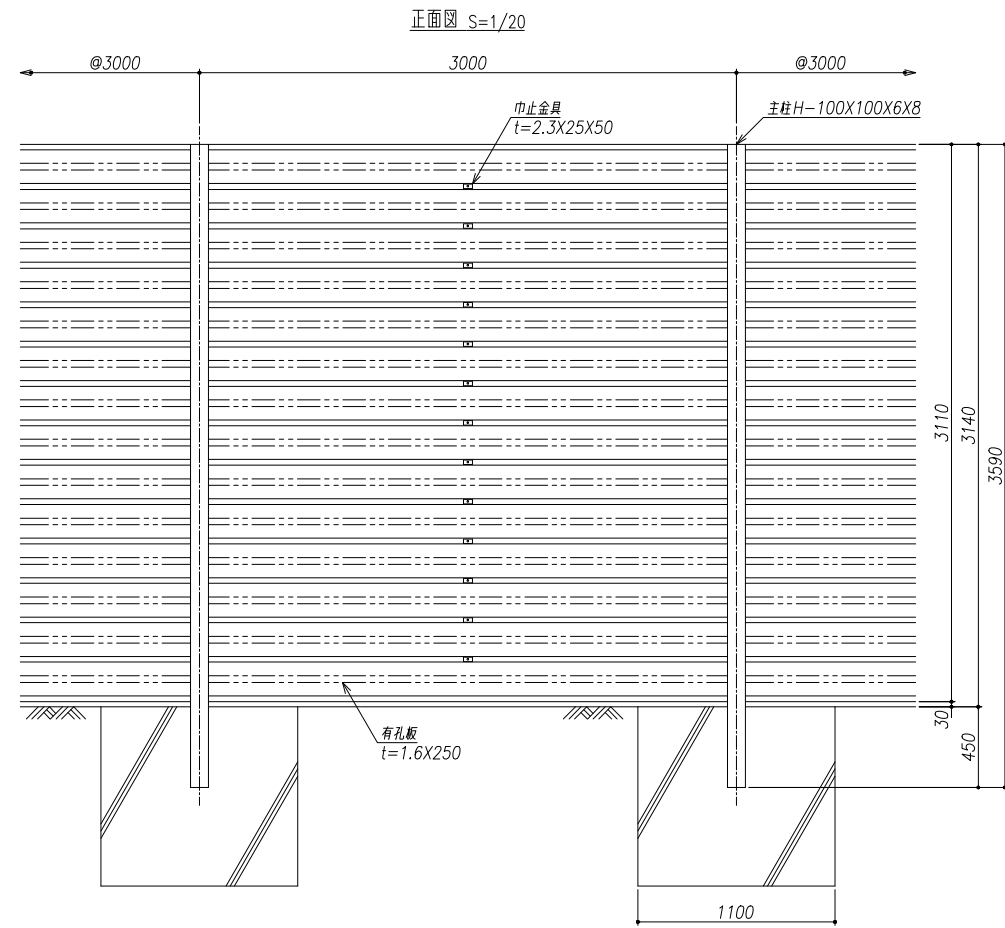


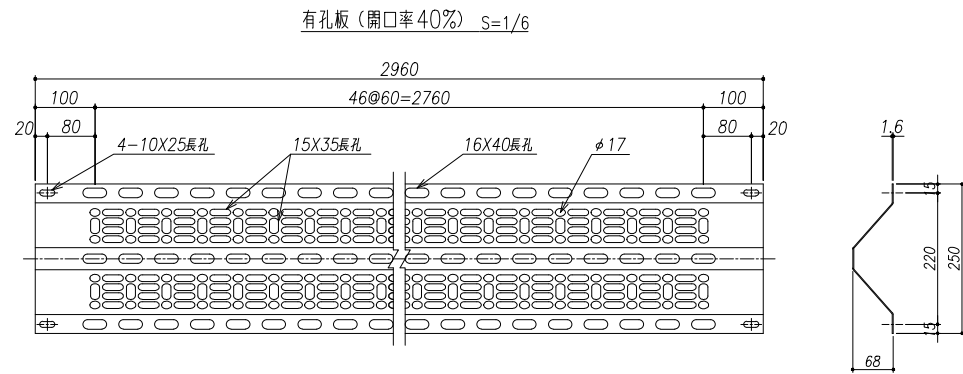
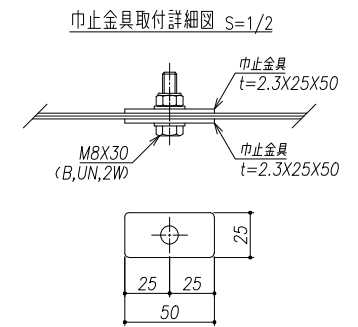
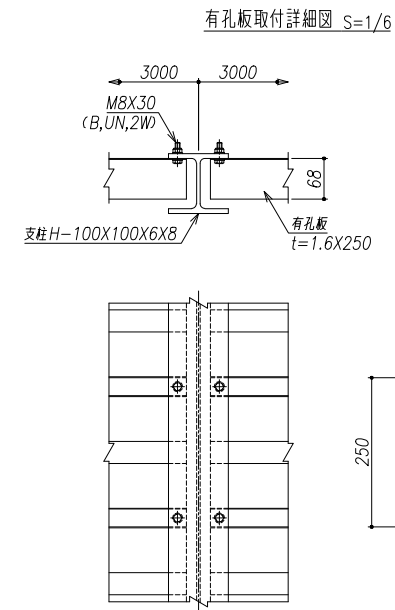
防風柵 NCH-300  
(コンクリート基礎) <カサネ張り>



部材表

1スパン (3.0m) 当り

名称	形状寸法	単位	数量	単重(kg)	重量(kg)	材質	表面処理
支柱	H-100X100X6X8X3590	本	1	60.671	60.671	SS400	HDZ-55
有孔折板	t1.6X250X2960 (A=40%)	枚	14	7.360	103.040	NSGFM400	M90 (450g/㎡)
巾止金具	t2.3X25X50	枚	26	0.022	0.572	SPHC	HDZ-35
BN巾止	M8X30 (B. UN. 2W)	組	13	0.031	0.403	SWRCH	HDZ-35
BN折板	M8X30 (B. UN. 2W)	組	30	0.031	0.930	SWRCH	HDZ-35
合計					165.616	kg	
設計条件	・設計風圧力 $W_w=1.5\text{kN/m}^2$ ・有孔板の開口率40%						



名称	NCH300con		様
図番	ご参考図		分
承認	確認	担当	作成
			図示
			10.10.10

\*支柱にはめっきの為、湯抜き孔を適所(見苦しくない位置)に設けます。  
\*出力する用紙サイズにより、表示された縮尺とは異なる場合があります。