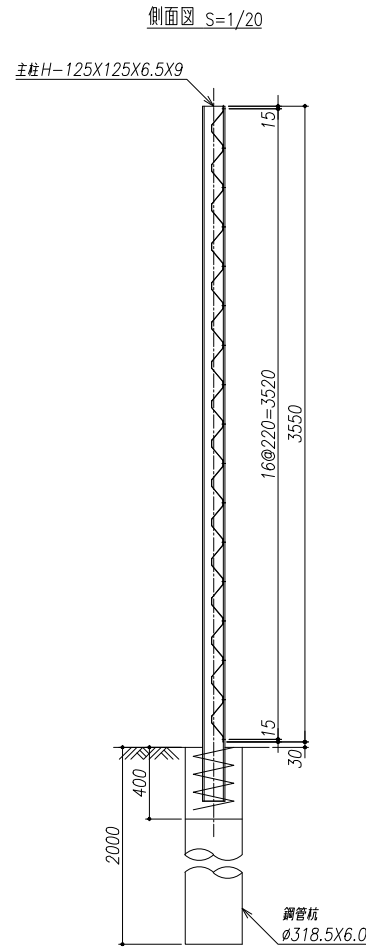
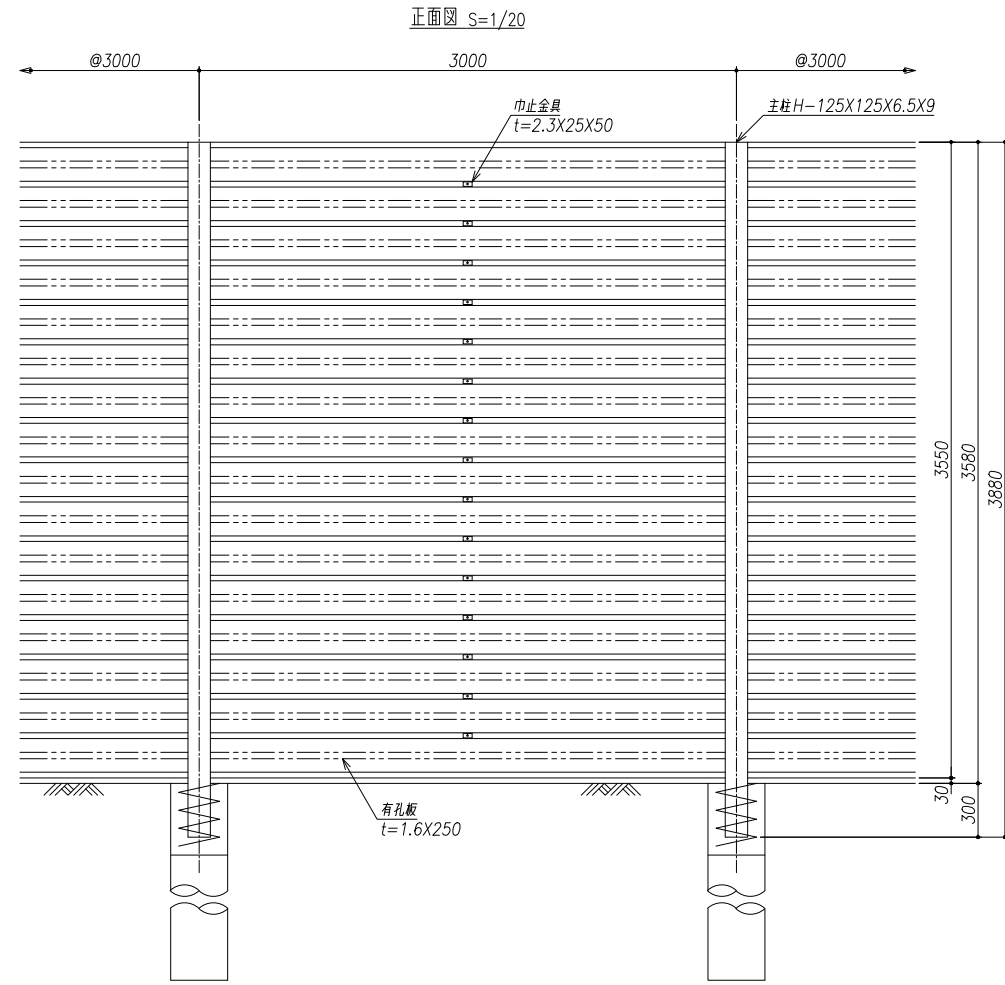


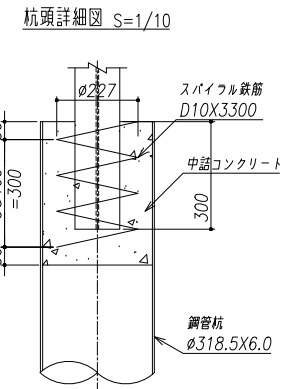
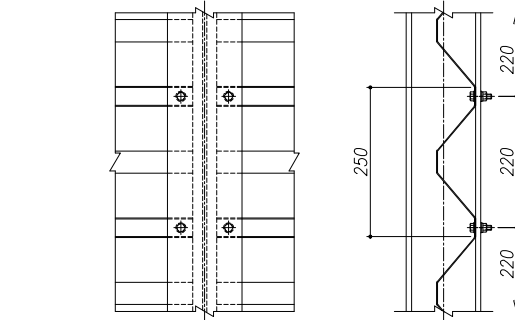
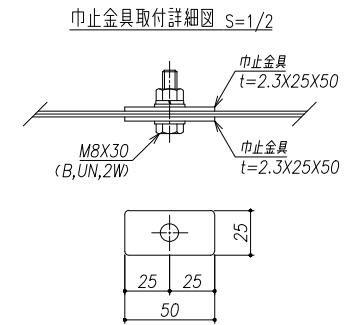
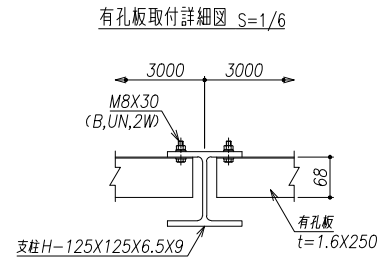
防風柵 NCH-350  
(鋼管基礎) <カサネ張り>



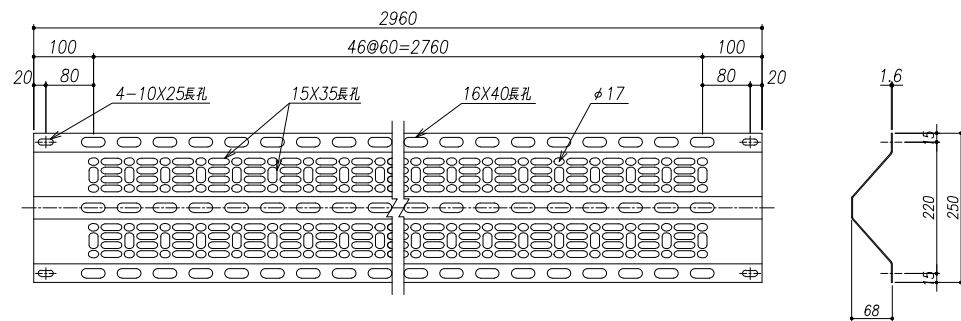
部材表

1スパン (3.0m) 当り

名称	形状寸法	単位	数量	単重 (kg)	重量 (kg)	材質	表面処理
支柱	H-125X125X6.5X9X3880	本	1	91.568	91.568	SS400	HDZ-55
有孔折板	t=1.6X250X2960 (A=40%)	枚	16	7.360	117.760	NSGHM400	M90 (450g/m <sup>2</sup> )
中止金具	t=2.3X25X50	枚	30	0.022	0.660	SPHC	HDZ-35
BN中止	M8X30 (B, UN, 2W)	組	15	0.031	0.465	SWRCH	HDZ-35
BN折板	M8X30 (B, UN, 2W)	組	34	0.031	1.054	SWRCH	HDZ-35
合計				211 kg			
設計条件	<ul style="list-style-type: none"> <li>設計風圧力 Ww=1.5kN/m<sup>2</sup></li> <li>有孔板の開口率40%</li> </ul>		土質条件	<ul style="list-style-type: none"> <li>内部摩擦角 φ=30.0°</li> <li>単位重量 γ=19.0 kN/m<sup>3</sup></li> <li>粘着力 C=0.0 kN/m<sup>2</sup></li> </ul>			



有孔板 (開口率40%) S=1/6



名称	NCH350stk			様
図番	ご参考図			分
承認	確認	担当	作成	図示
				10.10.10

\*支柱にはめっきの高、湯抜き孔を適所 (見苦しくない位置) に設けます。  
\*出力する用紙サイズにより、表示された縮尺とは異なる場合があります。