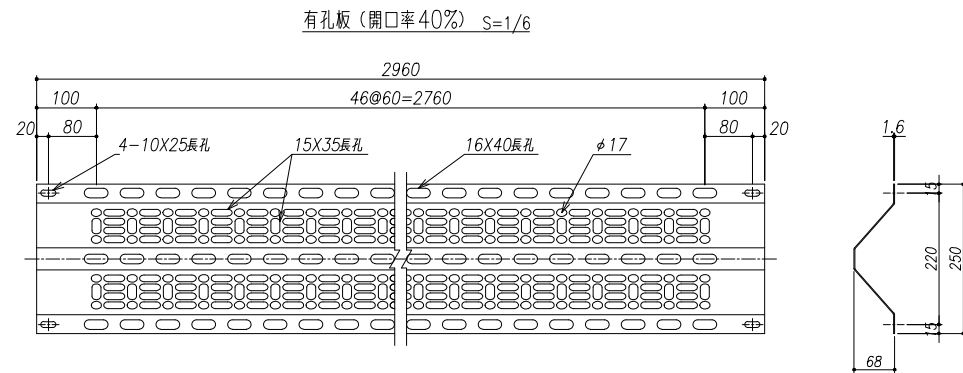
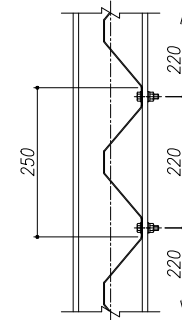
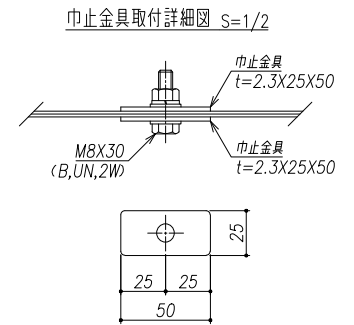
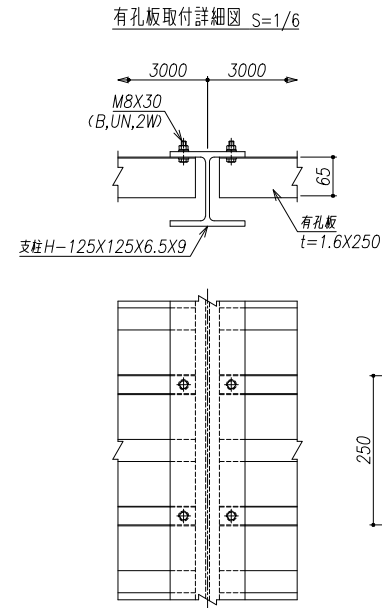
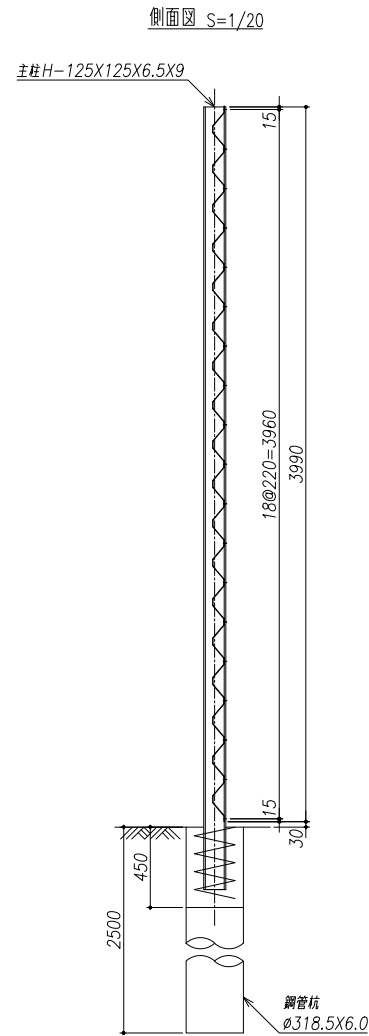
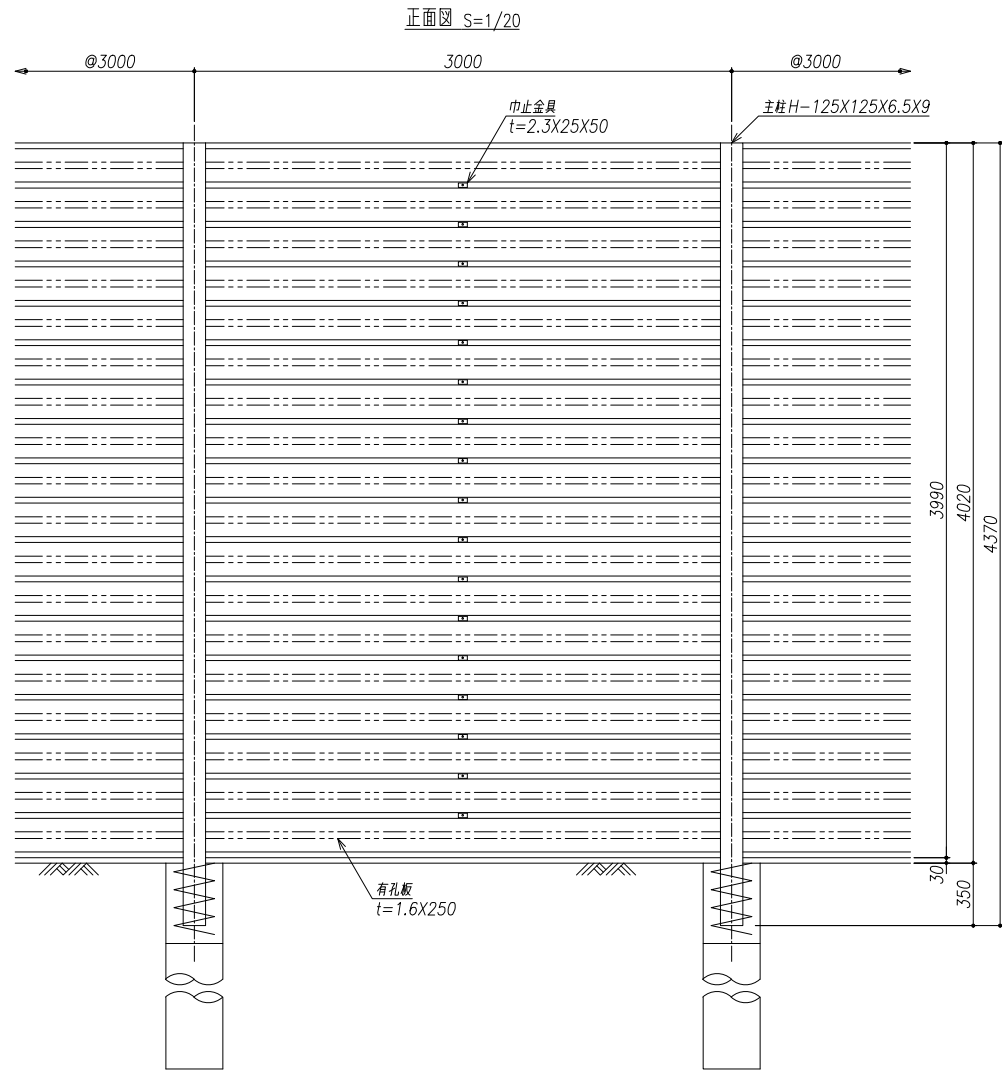


防風柵 NCH-400
(鋼管基礎) <カサネ張り>

1スパン (3.0m) 当り

部材表

名称	形状寸法	単位	数量	単重 (kg)	重量 (kg)	材質	表面処理
支柱	H-125X125X6.5X9X4370	本	1	103.132	103.132	SS400	HDZ-55
有孔折板	t=1.6X250X2960 (A=40%)	枚	18	7.360	132.480	NSGFM400	M90 (450g/㎡)
巾止金具	t=2.3X25X50	枚	34	0.022	0.748	SPHC	HDZ-35
BN巾止	M8X30 (B, UN, 2W)	組	17	0.031	0.527	SWRCH	HDZ-35
BN折板	M8X30 (B, UN, 2W)	組	38	0.031	1.178	SWRCH	HDZ-35
合計				237 kg			
設計条件	・設計風圧力 $W_w=1.5\text{ kN/m}^2$ ・有孔板の開口率40%		土質条件	・内部摩擦角 $\phi=30.0^\circ$ ・単位重量 $\gamma=19.0\text{ KN/m}^3$ ・粘着力 $C=0.0\text{ KN/m}^2$			



名称	NCH400stk			様
図書	ご参考図			分
承認	確認	担当	作成	図示
				10.10.10

*支柱にはめっきの為、湯抜き孔を適所(見苦しくない位置)に設けます。
*出力する用紙サイズにより、表示された縮尺とは異なる場合があります。