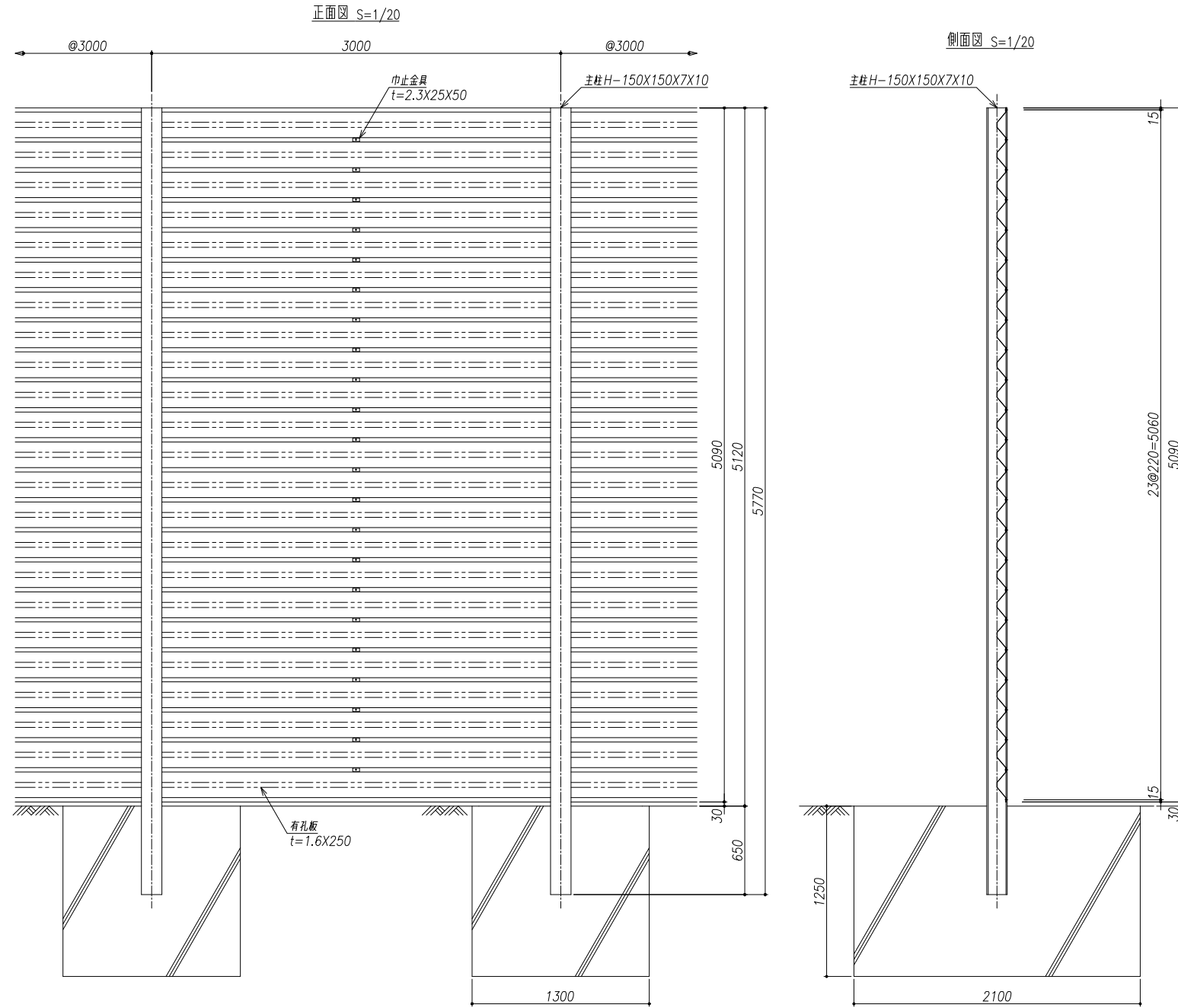


防風柵 NCH-500  
(コンクリート基礎) <カサネ張り>



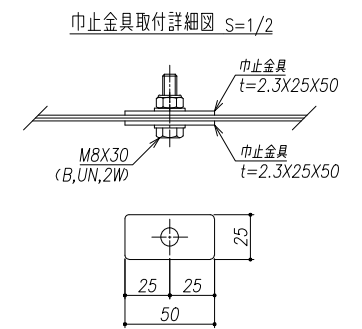
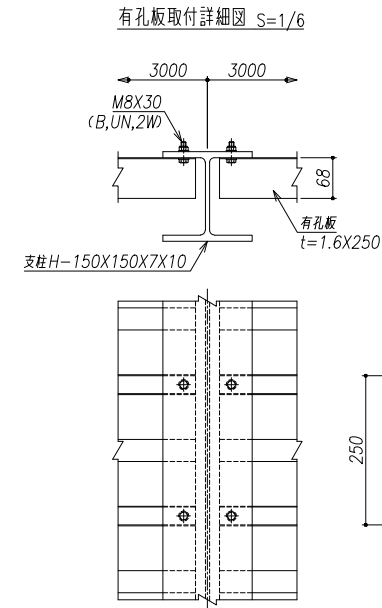
部材表

1スパン (3.0m) 当り

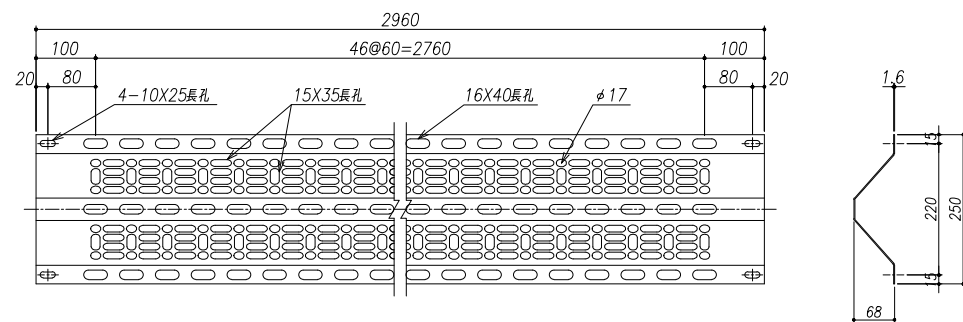
名称	形状寸法	単位	数量	単重 (kg)	重量 (kg)	材質	表面処理
支柱	H-150X150X7X10X5770	本	1	179.447	179.447	SS400	HDZ-55
有孔折板	t=1.6X250X2960 (A=40%)	枚	23	7.360	169.280	NSGHM400	M90 (450g/m <sup>2</sup> )
中止金具	t=2.3X25X50	枚	44	0.022	0.968	SFHC	HDZ-35
BN巾止	MBX30 (B. UN. 2W)	組	22	0.031	0.682	SWRCH	HDZ-35
BN折板	MBX30 (B. UN. 2W)	組	48	0.031	1.488	SWRCH	HDZ-35
合計					352 kg		

設計条件

- 設計風圧力  $W_w=1.5\text{kN/m}^2$
- 有孔板の開口率40%



有孔板 (開口率40%) S=1/6



名称	NCH500con		様
図番	ご参考図		分
承認	確認	担当	作成
			図示
			10.10.10

\*支柱にはめっきの高、湯抜き孔を適所 (見苦しくない位置) に設けます。  
\*出力する用紙サイズにより、表示された縮尺とは異なる場合があります。