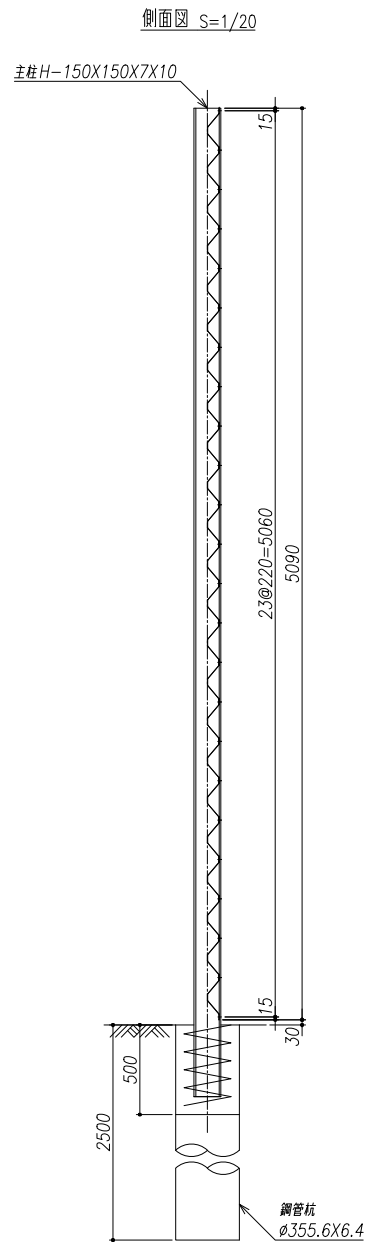
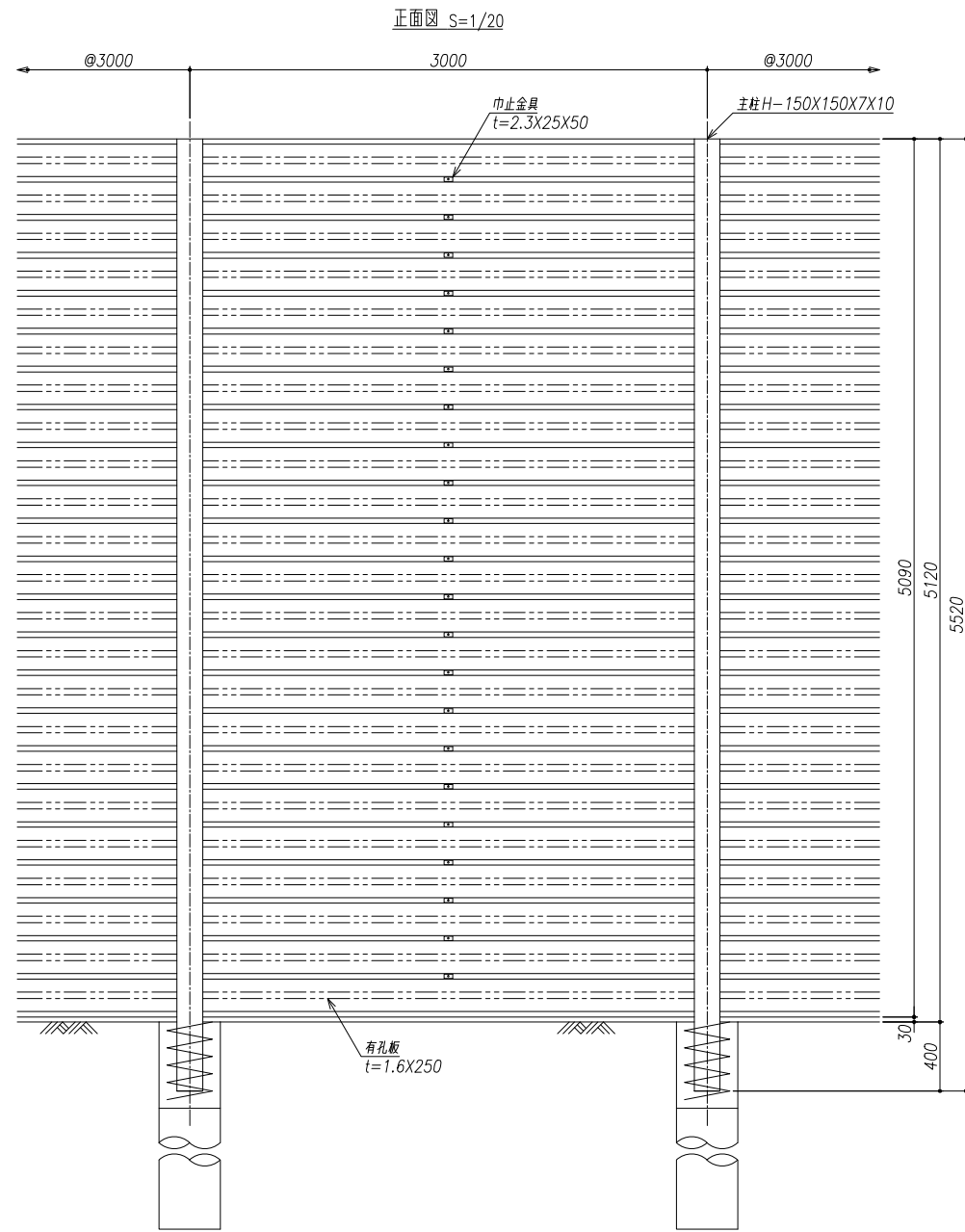


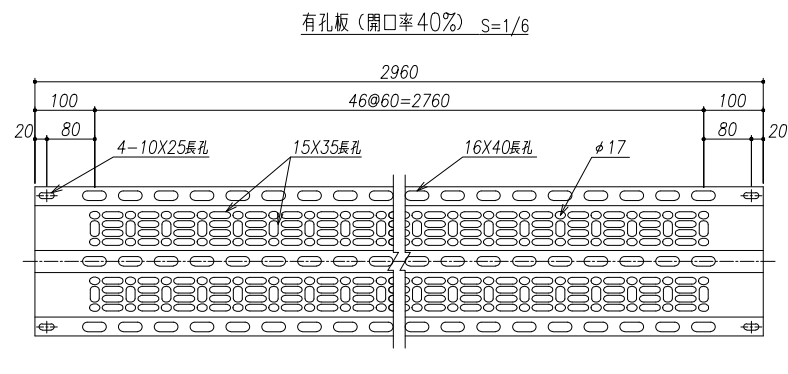
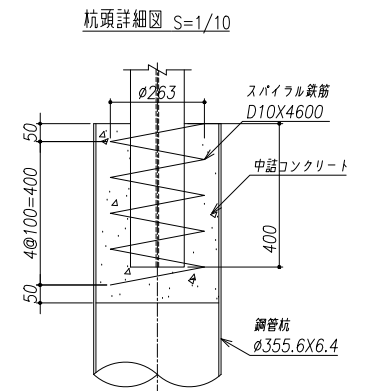
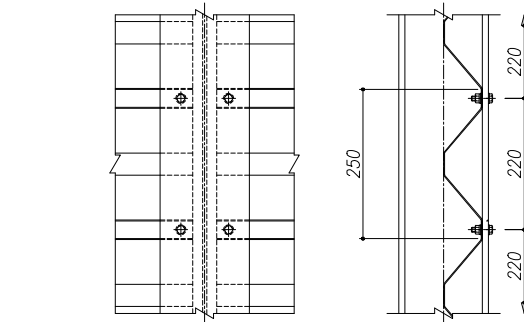
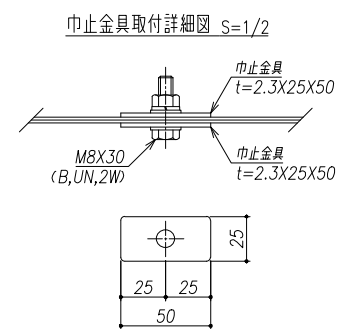
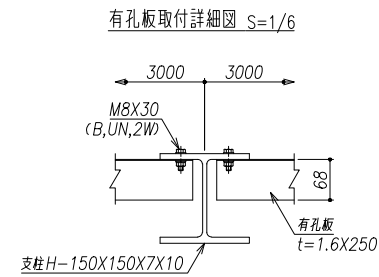
防風柵 NCH-500
(鋼管基礎) <カサネ張り>

1スパン (3.0m) 当り



部材表

名称	形状寸法	単位	数量	単重 (kg)	重量 (kg)	材質	表面処理
支柱	H-150X150X7X10E520	本	1	174.118	174.118	SS400	HDZ-55
有孔折板	t=1.6X250X2960(k=40%)	枚	23	7.360	169.280	NSGHW400	M90(450g/m ²)
中止金具	t=2.3X25X50	枚	44	0.022	0.968	SFHC	HDZ-35
BN中止	M8X30(B.UN.2W)	組	22	0.031	0.682	SWRCH	HDZ-35
BN折板	M8X30(B.UN.2W)	組	48	0.031	1.488	SWRCH	HDZ-35
合計				346 kg			
設計条件	<ul style="list-style-type: none"> 設計風圧力 $W_w=1.5\text{ kN/m}^2$ 有孔板の開口率40% 	土質条件	<ul style="list-style-type: none"> 内部摩擦角 $\phi=30.0^\circ$ 単位重量 $\gamma=19.0\text{ kN/m}^3$ 粘着力 $C=0.0\text{ kN/m}^2$ 				



*柱にはめっきの為、湯抜き孔を適所(見苦しくない位置)に設けます。
*出力する用紙サイズにより、表示された縮尺とは異なる場合があります。