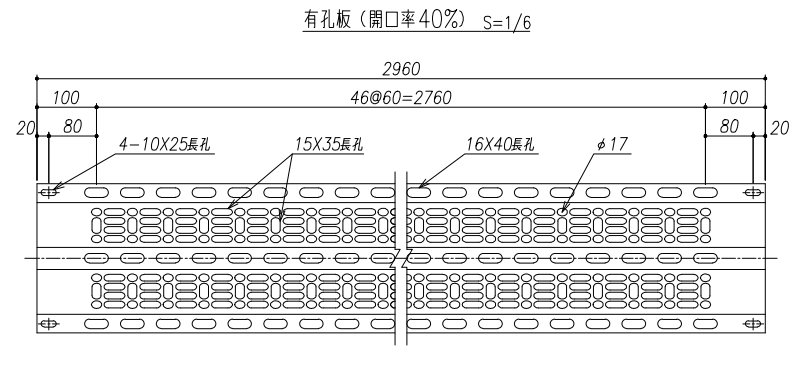
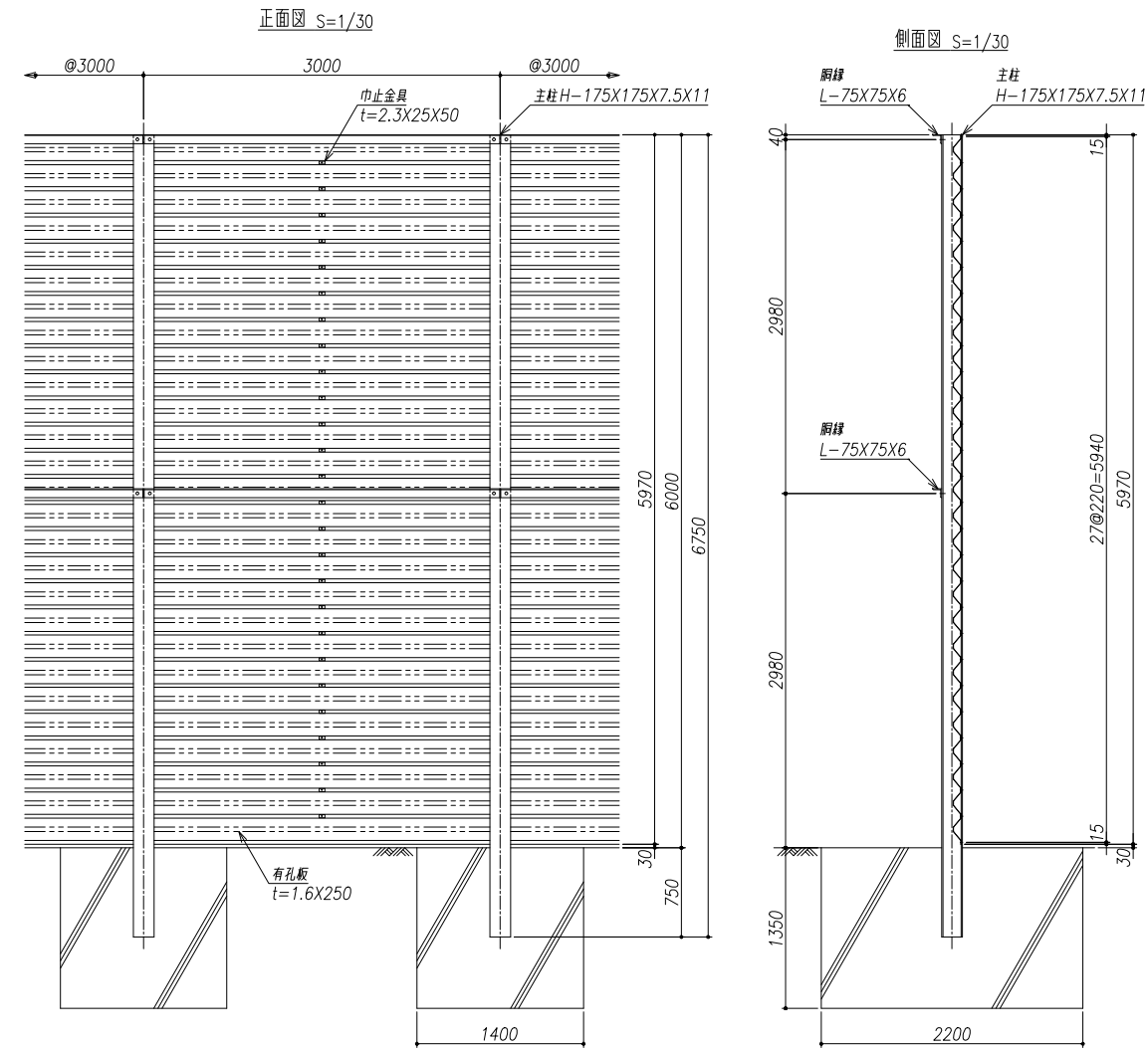


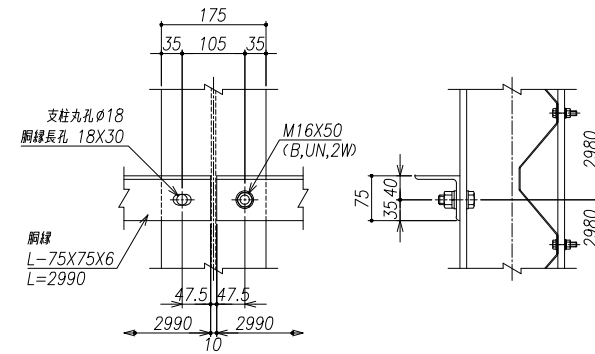
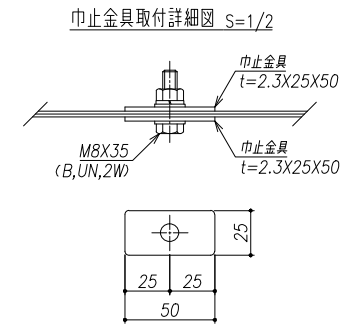
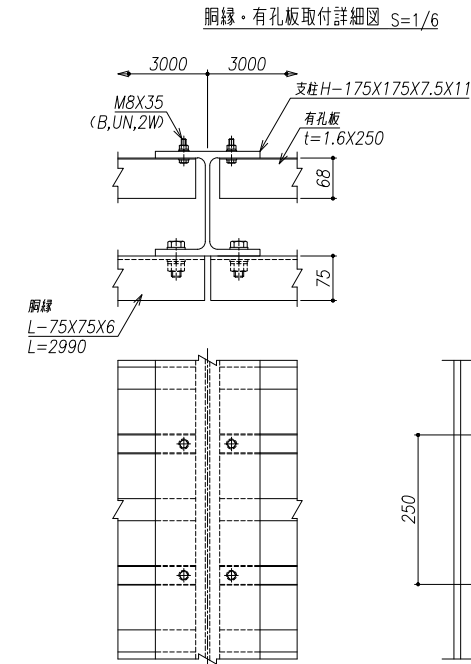
防風柵 NCH-600
(コンクリート基礎) <カサネ張り>



部材表

| 名称 | 形状寸法 | 単位 | 数量 | 単重 (kg) | 重量 (kg) | 材質 | 表面処理 |
|------|------------------------|----|----|---------|------------|----------|--------------|
| 支柱 | H-175X175X7.5X11X6750 | 本 | 1 | 213.000 | 213.000 | SS400 | HDZ-55 |
| 胴縁 | L-75X75X6X2990 | 本 | 2 | 20.482 | 40.963 | SS400 | HDZ-55 |
| BN胴縁 | M16X50 (B. UN. 2W) | 組 | 4 | 0.176 | 0.704 | SWRCH | HDZ-35 |
| 有孔折板 | t=1.6X250X2960 (A=40%) | 枚 | 27 | 7.360 | 198.720 | NSGHM400 | M90 (450g/㎡) |
| 巾止金具 | t=2.3X25X50 | 枚 | 52 | 0.022 | 1.144 | SPHC | HDZ-35 |
| BN巾止 | M8X35 (B. UN. 2W) | 組 | 26 | 0.033 | 0.858 | SWRCH | HDZ-35 |
| BN折板 | M8X35 (B. UN. 2W) | 組 | 56 | 0.033 | 1.848 | SWRCH | HDZ-35 |
| 合計 | | | | | 457.237 kg | | |

設計条件
 ・設計風圧力 $W_w=1.5\text{kN/㎡}$
 ・有孔板の開口率40%



| | | | |
|----|-----------|----|----------|
| 名称 | NCH600con | | 様 |
| 図番 | 外胴縁 | | 分 |
| 承認 | 確認 | 担当 | 作成 |
| | | | 図示 |
| | | | 10.10.10 |

*支柱にはめっきの為、湯抜き孔を適所(見苦しくない位置)に設けます。
 *出力する用紙サイズにより、表示された縮尺とは異なる場合があります。