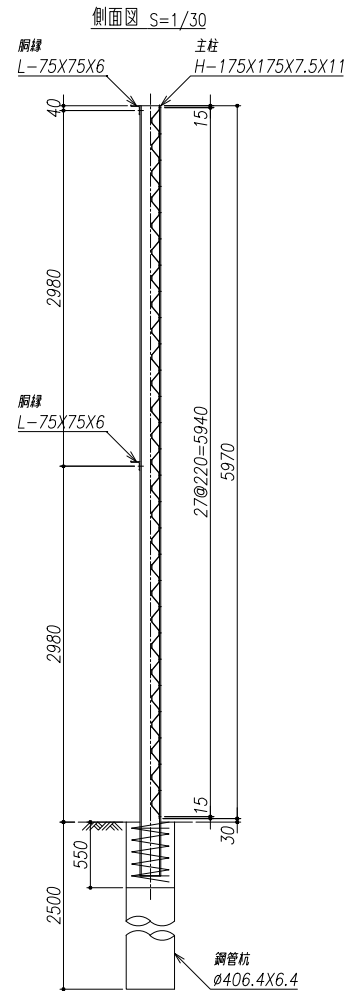
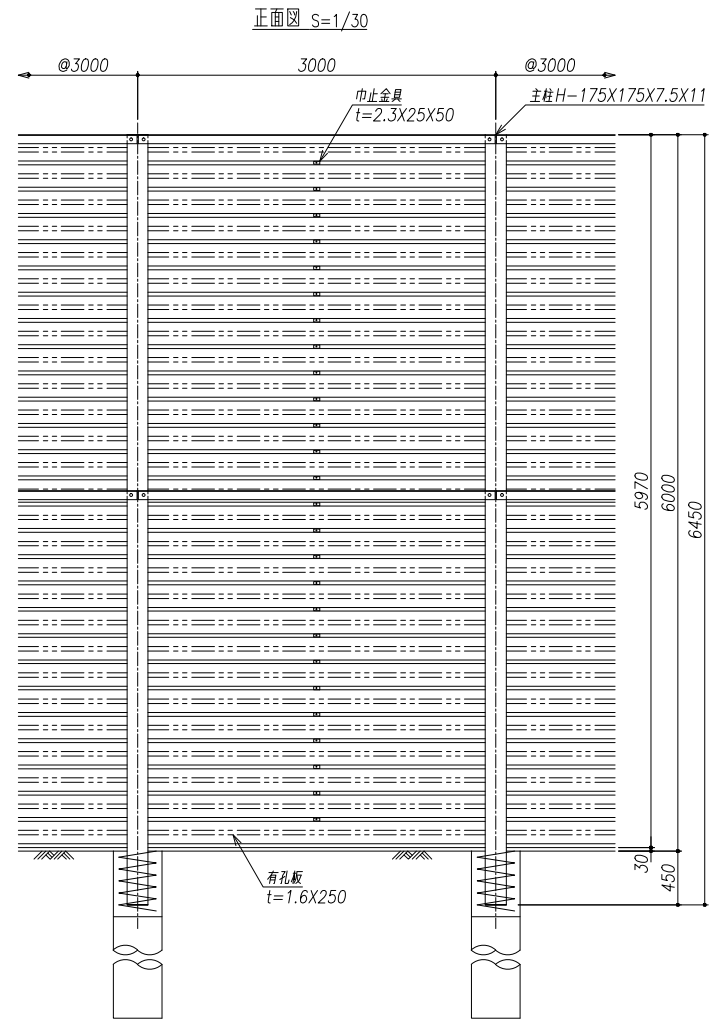


防風柵 NCH-600
(鋼管基礎) <カサネ張り>

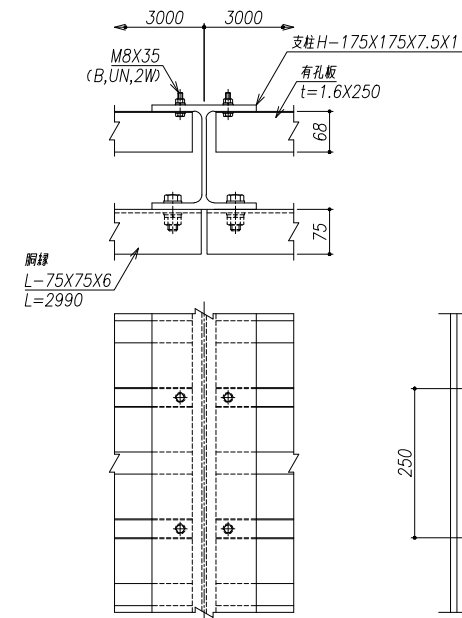


部材表

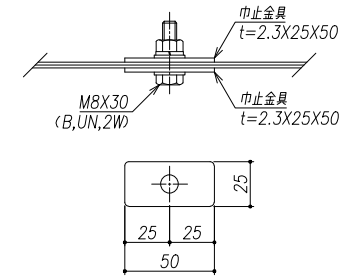
名称	形状寸法	単位	数量	単重 (kg)	重量 (kg)	材質	表面処理
支柱	H-175X175X7.5X11X6450	本	1	203.500	203.500	SS400	HDZ-55
胴縁	L-75X75X6X2990	本	2	20.482	40.963	SS400	HDZ-55
BN胴縁	M16X30 (B. UN. 2W)	組	4	0.176	0.704	SWRCH	HDZ-35
有孔折板	t=1.6X250X2960	枚	27	7.360	198.720	NSGHM400	M90 (450g/㎡)
巾止金具	t=2.3X25X50	枚	52	0.022	1.144	SPHC	HDZ-35
BN巾止	M8X35 (B. UN. 2W)	組	26	0.033	0.858	SWRCH	HDZ-35
BN折板	M8X35 (B. UN. 2W)	組	56	0.033	1.848	SWRCH	HDZ-35
合計					447.737 kg		
設計条件		設計風圧力 $W_w=1.5\text{ kN/㎡}$		土質条件		内部摩擦角 $\phi=30.0^\circ$	
		有孔板の開口率40%		単位重量 $\gamma=19.0\text{ KN/m}^3$		粘着力 $C=0.0\text{ KN/㎡}$	

1スパン (3.0m) 当り

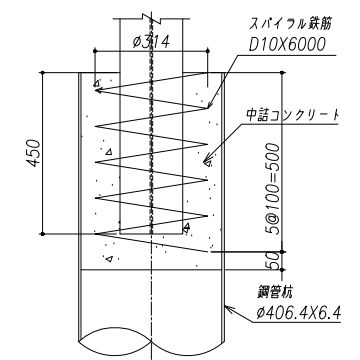
胴縁・有孔板取付詳細図 S=1/6



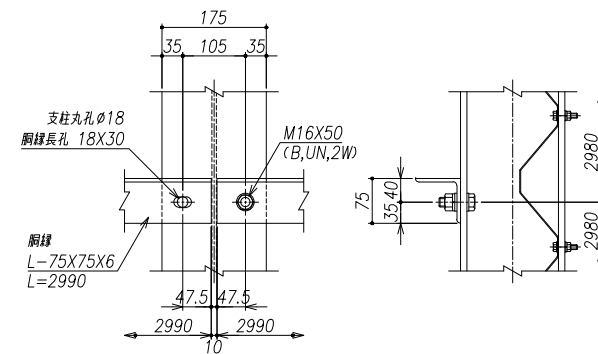
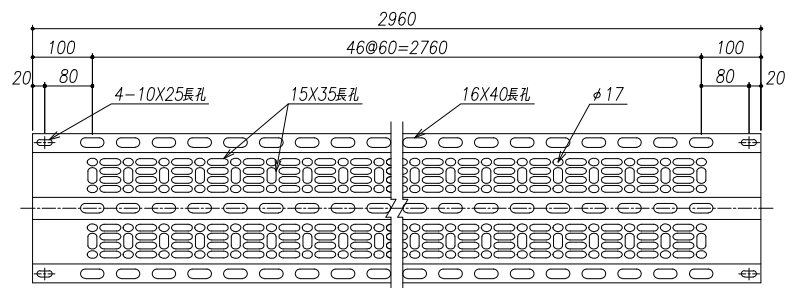
巾止金具取付詳細図 S=1/2



杭頭詳細図 S=1/10



有孔板 (開口率40%) S=1/6



名称	NCH600stk		様
図番	外胴縁		分
承認	ご参考図		尺
	確認	担当	作成
			10.10.10

*支柱にはめっきの高、湯抜き孔を箇所(見苦しくない位置)に設けます。
*出力する用紙サイズにより、表示された縮尺とは異なる場合があります。