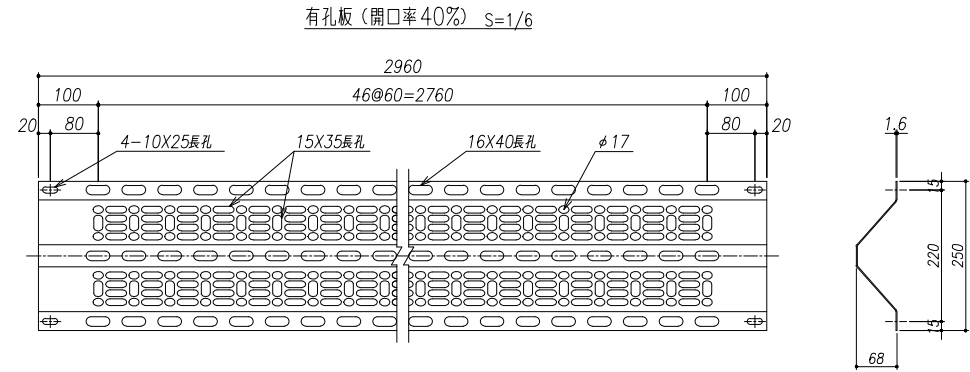
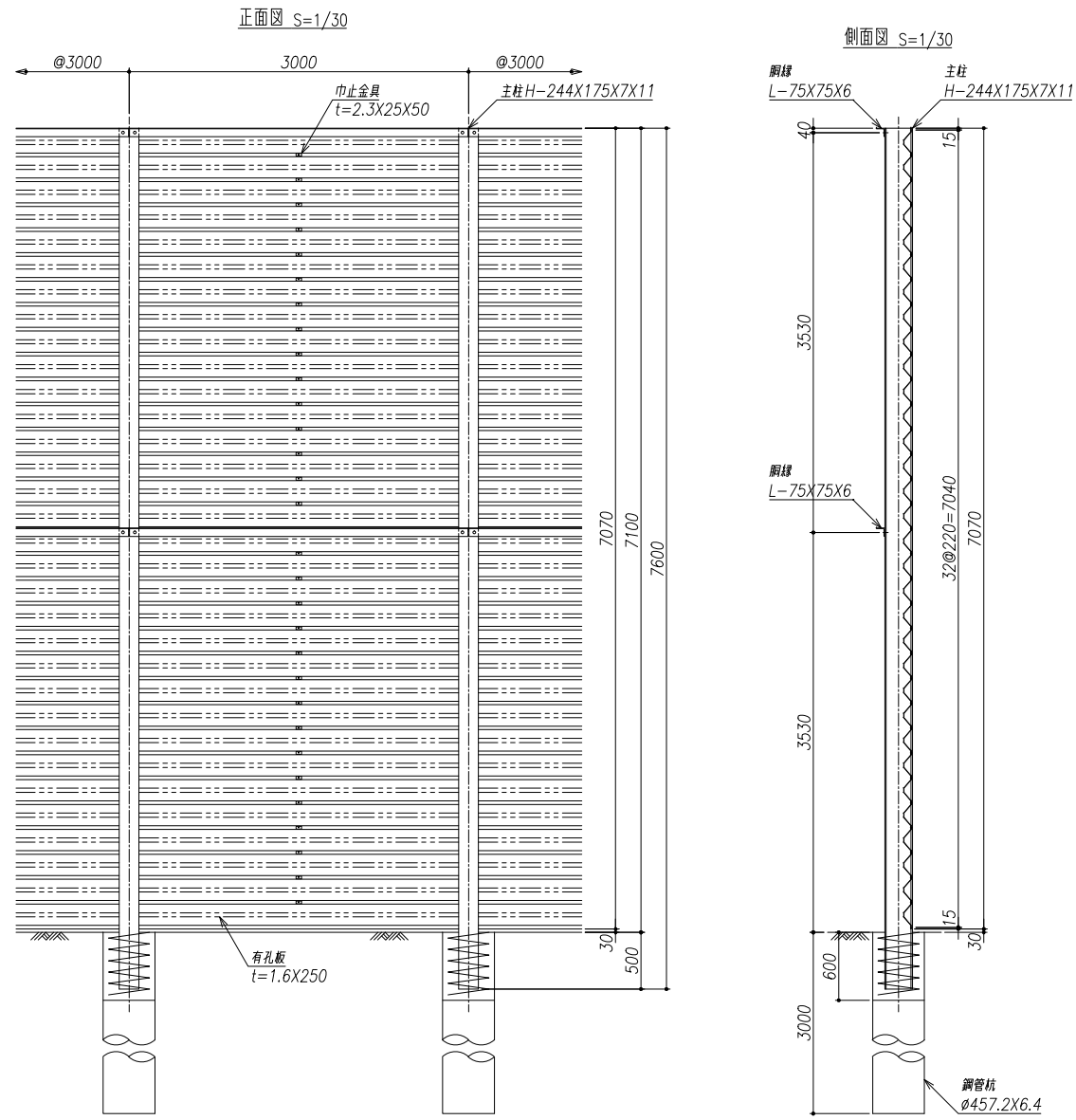
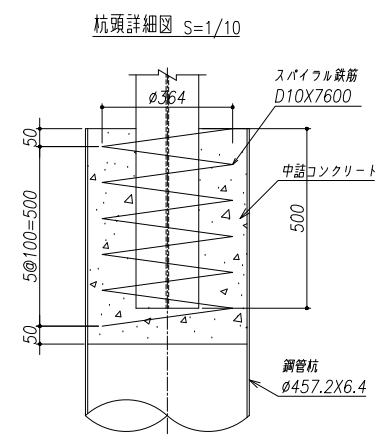
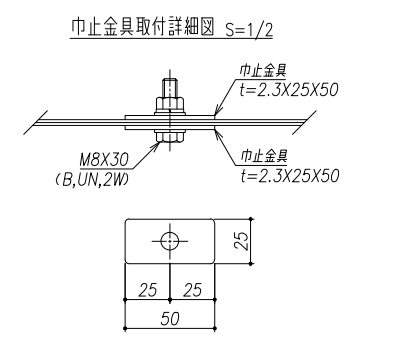
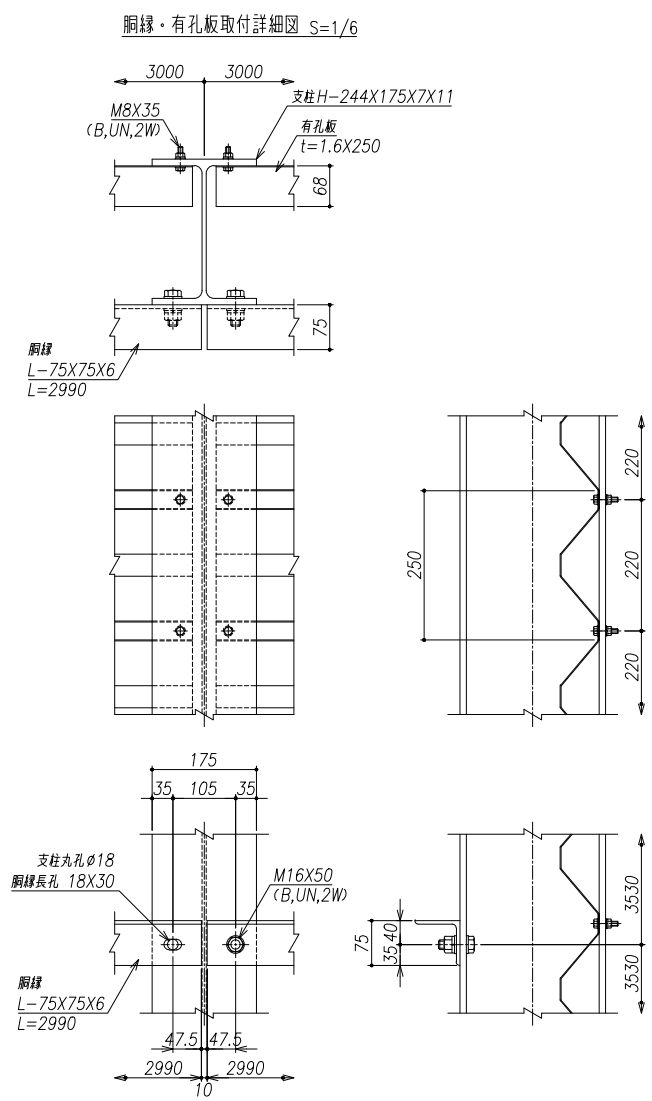


防風柵 NCH-700  
(鋼管基礎) <カサネ張り>



1スパン (3.0m) 当り

名称	形状寸法	単位	数量	単重 (kg)	重量 (kg)	材質	表面処理
支柱	H-244X175X7X11X7600	本	1	331.400	331.400	SS400	HDZ-55
胴縁	L-75X75X6X2990	本	2	20.482	40.964	SS400	HDZ-55
BN胴縁	M16X50 (B, UN, 2W)	組	4	0.176	0.704	SWRCH	HDZ-35
有孔折板	t=1.6X250X2960 (A=40%)	枚	32	7.360	235.520	NSGHM400	M90 (450g/m <sup>2</sup> )
巾止金具	t=2.3X25X50 (M8X30含)	枚	62	0.022	1.364	SPHC	HDZ-35
BN巾止	M8X35 (B, UN, 2W)	組	31	0.033	1.023	SWRCH	HDZ-35
BN折板	M8X35 (B, UN, 2W)	組	66	0.033	2.178	SWRCH	HDZ-35
合計				613 kg			
設計条件	・設計風圧力 Ww=1.5kN/m <sup>2</sup> ・有孔板の開口率40%		土質条件	・内部摩擦角 φ=30.0° ・単位重量 γ=19.0 kN/m <sup>3</sup> ・粘着力 C=0.0 kN/m <sup>2</sup>			



名称	NCH700stk		概
図番	外胴縁		分
承認	ご参考図		尺
	確認	担当	作成
			図示
			10.10.10

\*支柱にはめっきの高、湯抜き孔を適所(見苦しくない位置)に設けます。  
\*出力する用紙サイズにより、表示された縮尺とは異なる場合があります。