

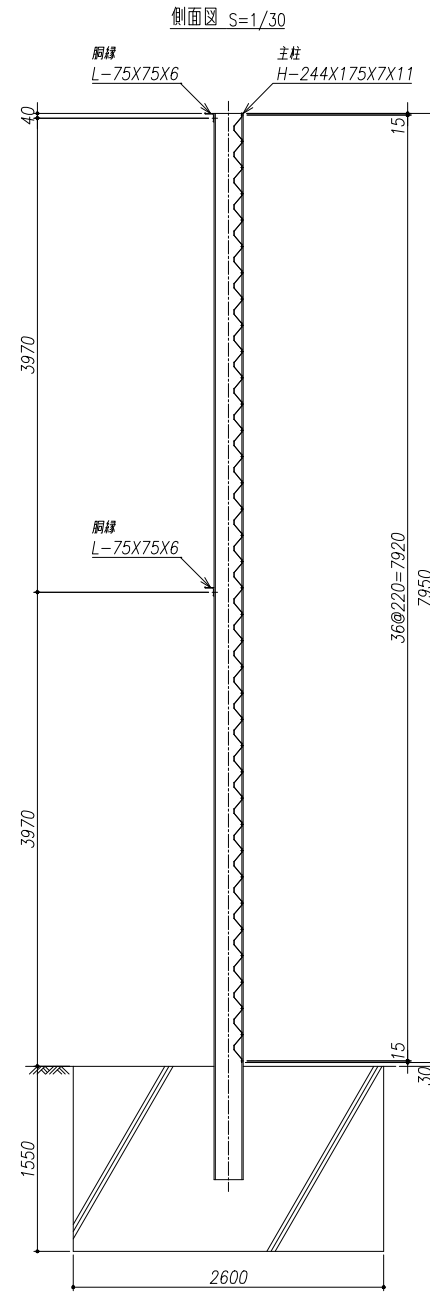
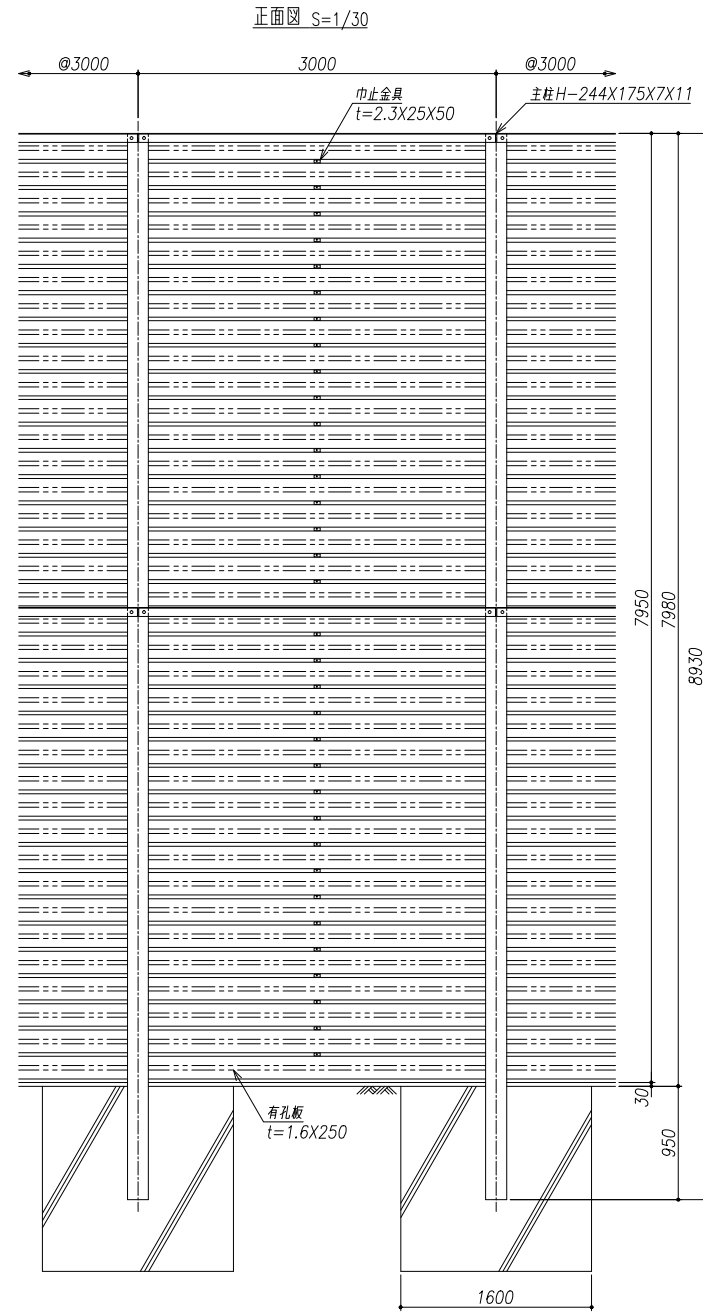
防風柵 NCH-800
(コンクリート基礎) <カサネ張り>

部材表

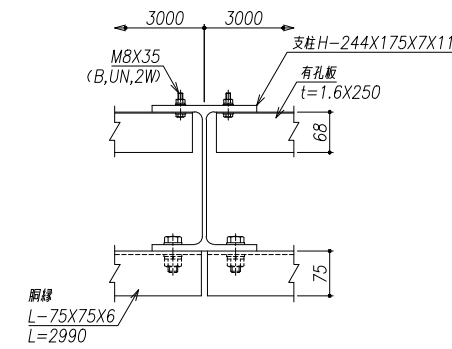
1スパン (3.0m) 当り

名称	形状寸法	単位	数量	単重 (kg)	重量 (kg)	材質	表面処理
支柱	H-244X175X7X11X8930	本	1	389.300	389.300	SS400	HDZ-55
胴縁	L-75X75X6X2990	本	2	20.482	40.964	SS400	HDZ-55
BN胴縁	M16X50 (B. UN. 2W)	組	4	0.176	0.704	SWRCH	HDZ-35
有孔折板	t=1.6X250X2960 (A=40%)	枚	36	7.360	264.960	NSGHM400	M90 (450g/㎡)
巾止金具	t=2.3X25X50	枚	70	0.022	1.540	SPHC	HDZ-35
BN巾止	M8X35 (B. UN. 2W)	組	35	0.033	1.155	SWRCH	HDZ-35
BN折板	M8X35 (B. UN. 2W)	組	74	0.033	2.442	SWRCH	HDZ-35
合計					701 kg		

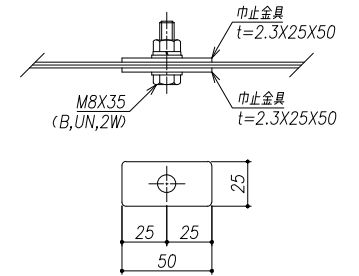
設計条件
 ・設計風圧力 $W_w=1.5kN/m^2$
 ・有孔板の開口率40%



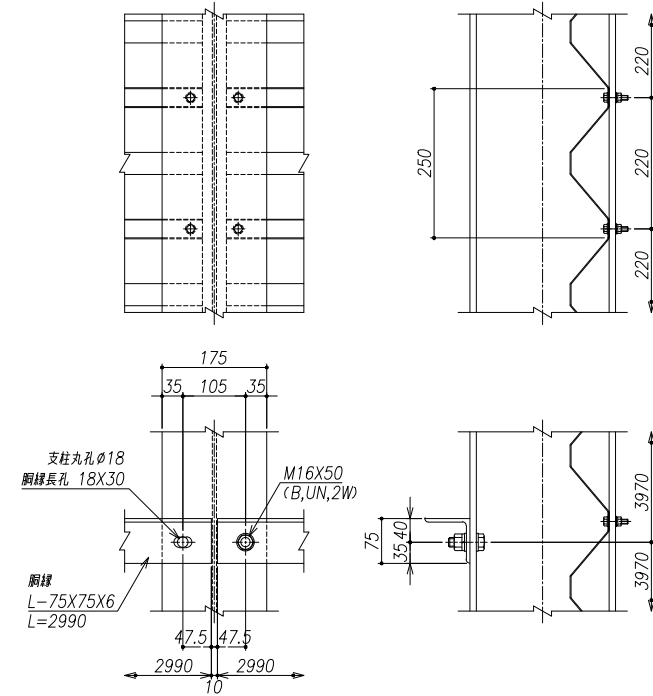
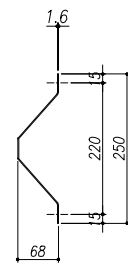
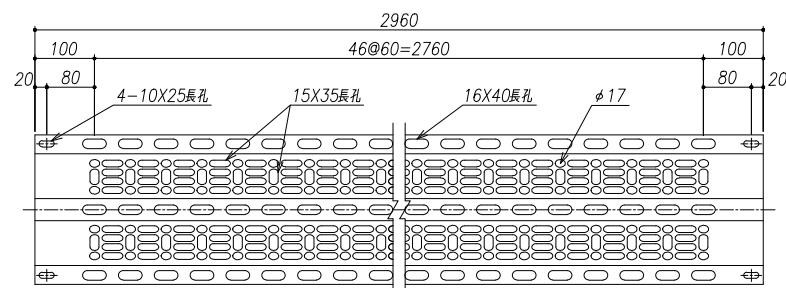
胴縁・有孔板取付詳細図 S=1/6



巾止金具取付詳細図 S=1/2



有孔板 (開口率40%) S=1/6



名称	NCH800con		様
図番	ご参考図		分
承認	確認	担当	作成
			図示
			10.10.10

*支柱にはめっきの為、湯抜き孔を適所(見苦しくない位置)に設けます。
 ※出力する用紙サイズにより、表示された縮尺とは異なる場合があります。