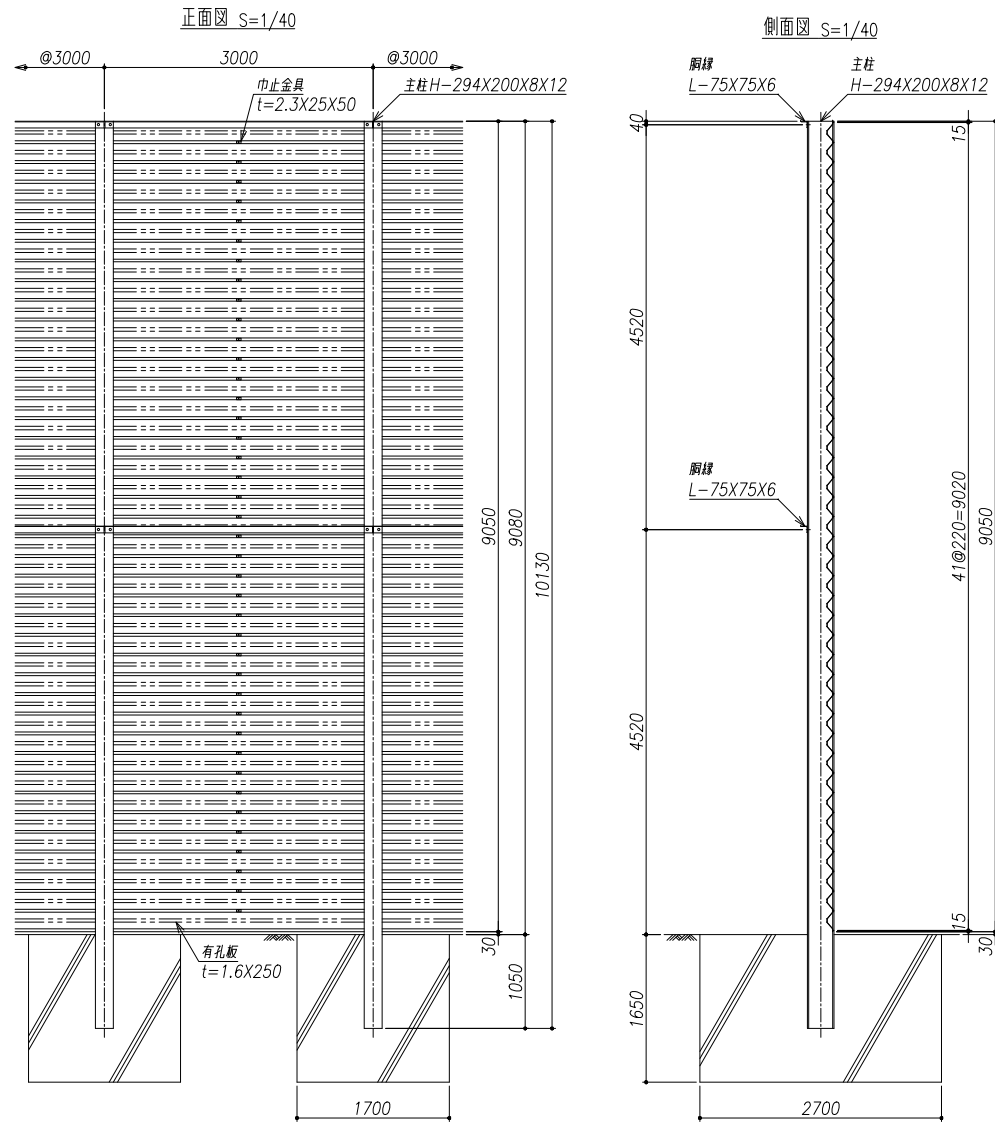


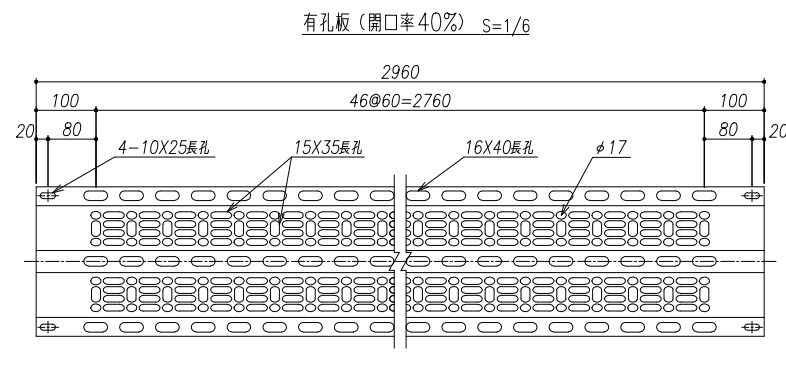
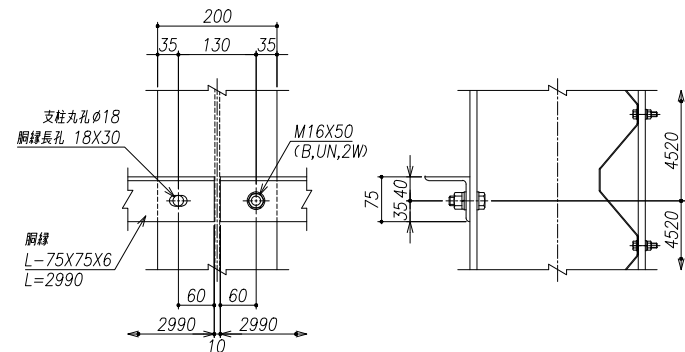
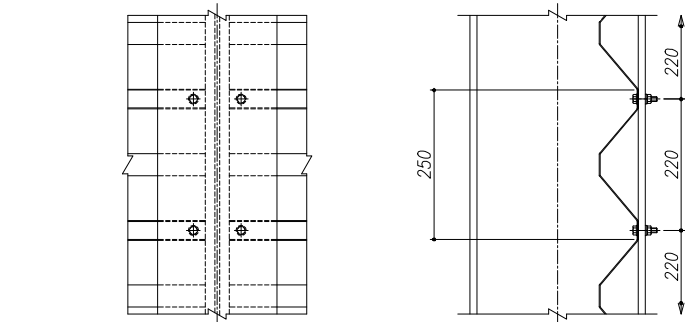
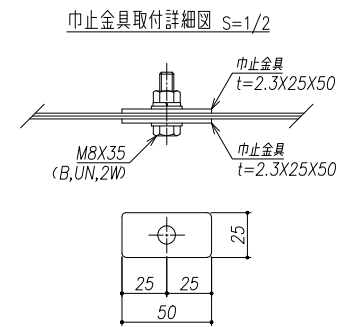
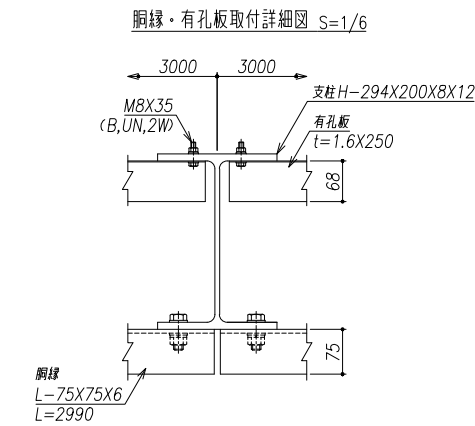
防風柵 NCH-900  
(コンクリート基礎) <カサネ張り>



部材表

1スパン (3.0m) 当り

| 名称   | 形状寸法  | 単位 | 数量 | 単重 (kg) | 重量 (kg) | 材質       | 表面処理         |
|------|---|----|----|---------|---------|----------|--------------|
| 支柱   | H-294X200X8X12X10130                              | 本  | 1  | 565.300 | 565.300 | SS400    | HDZ-55       |
| 胴縁   | L-75X75X6X2990                                    | 本  | 2  | 20.482  | 40.964  | SS400    | HDZ-55       |
| BN胴縁 | M16X50 (B. UN. 2W)                                | 組  | 4  | 0.176   | 0.704   | SWRCH    | HDZ-35       |
| 有孔折板 | t=1.6X250X2960 (A=40%)                            | 枚  | 41 | 7.360   | 301.760 | NSGHM400 | M90 (450g/㎡) |
| 巾止金具 | t=2.3X25X50                                       | 枚  | 80 | 0.022   | 1.760   | SPHC     | HDZ-35       |
| BN巾止 | M8X35 (B. UN. 2W)                                 | 組  | 40 | 0.033   | 1.320   | SWRCH    | HDZ-35       |
| BN折板 | M8X35 (B. UN. 2W)                                 | 組  | 84 | 0.033   | 2.772   | SWRCH    | HDZ-35       |
| 合計   |   |    |    |         | 915 kg  |          |              |
| 設計条件 | ・設計風圧力 $W_w=1.5\text{kN}/\text{㎡}$<br>・有孔板の開口率40% |    |    |         |         |          |              |



|    |           |    |          |
|----|-----------|----|----------|
| 名  | NCH900con |    | 様        |
| 称  | 外胴縁       |    |          |
| 図番 | ご参考図      |    | 分        |
| 承認 | 確認        | 担当 | 作成       |
|    |           |    | 図示       |
|    |           |    | 10.10.10 |

\*支柱にはめっきの為、湯抜き孔を適所(見苦しくない位置)に設けます。  
\*出力する用紙サイズにより、表示された縮尺とは異なる場合があります。