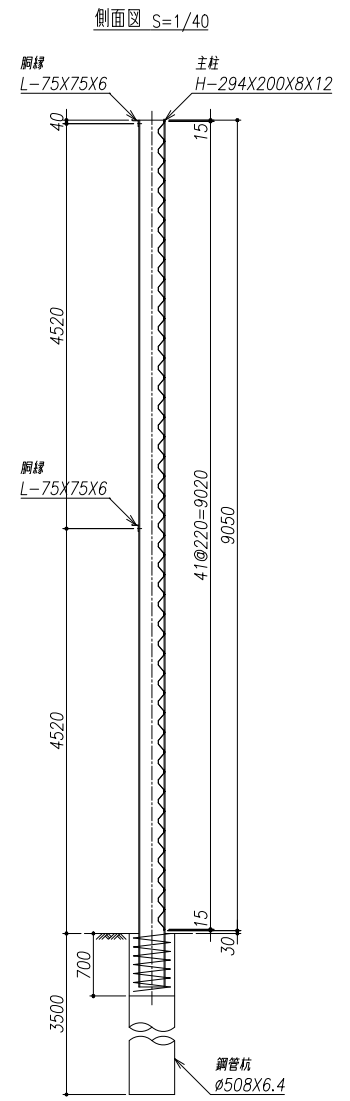
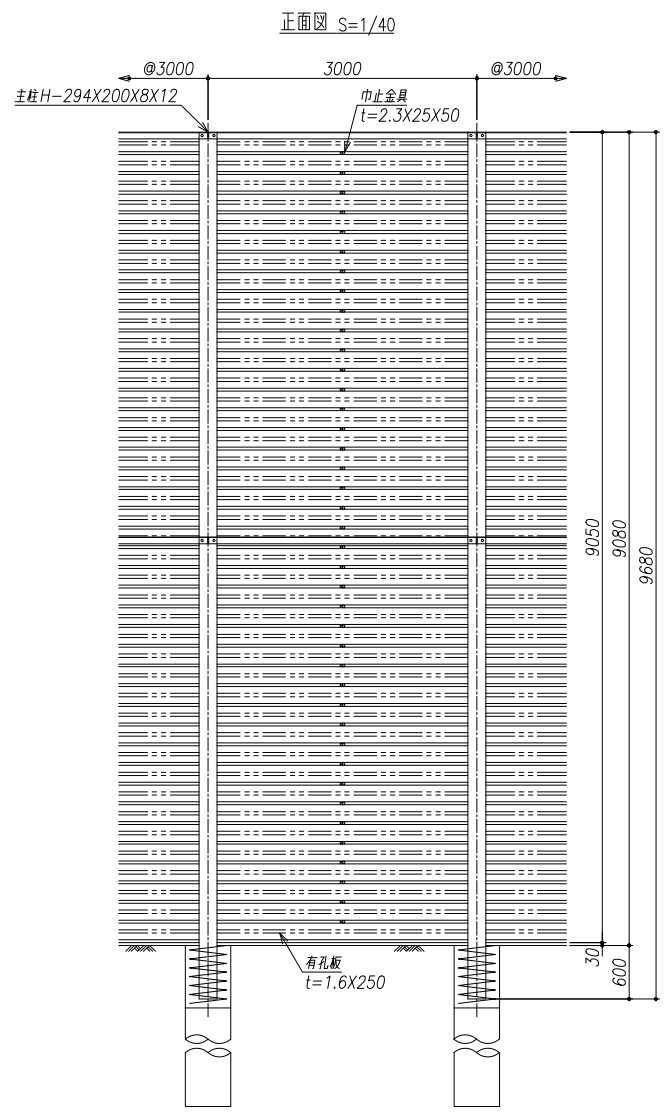


防風柵 NCH-900  
(鋼管基礎) <カサネ張り>

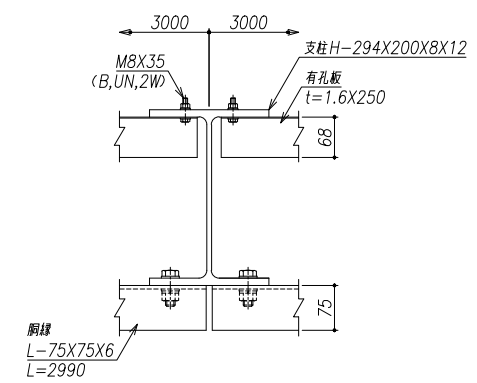
部材表

1スパン (3.0m) 当り

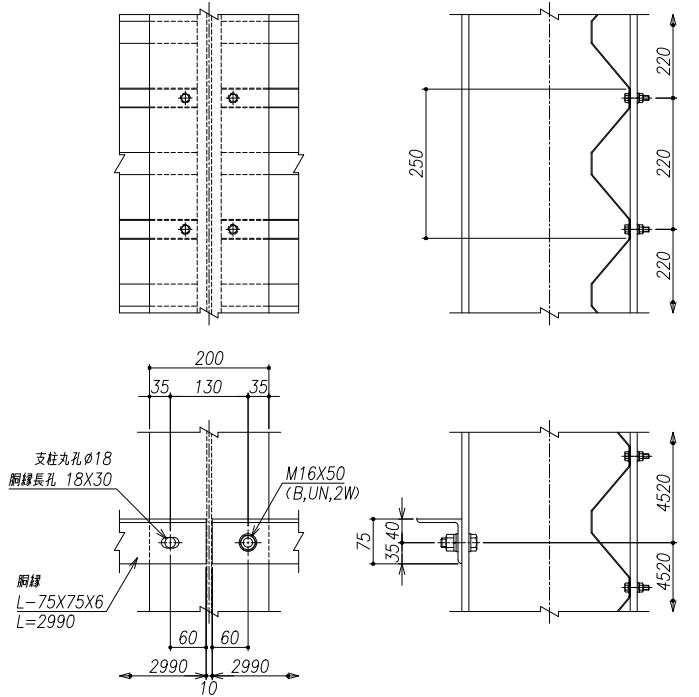
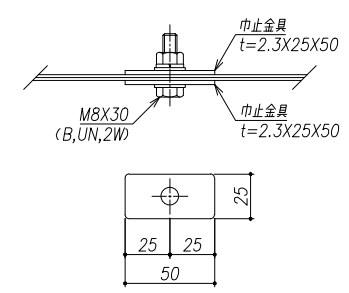
名称	形状寸法	単位	数量	単重 (kg)	重量 (kg)	材質	表面処理
支柱	H-294X200X8X12X9680	本	1	540.100	540.100	SS400	HDZ-55
胴縁	L-75X75X6X2990	本	2	20.482	40.964	SS400	HDZ-55
EN胴縁	M16X50 (B, UN, 2W)	組	4	0.176	0.704	SWRCH	HDZ-35
有孔折板	t=1.6X250X2960	枚	41	7.360	301.760	NSGHM400	M90 (450g/㎡)
巾止金具	t=2.3X25X50	枚	80	0.022	1.760	SPHC	HDZ-35
EN巾止	M8X35 (B, UN, 2W)	組	40	0.033	1.320	SWRCH	HDZ-35
EN折板	M8X35 (B, UN, 2W)	組	84	0.033	2.772	SWRCH	HDZ-35
合計				889.380 kg			
設計条件	・設計風圧力 $W_w=1.5 \text{ kN/㎡}$ ・有孔板の開口率40%		土質条件	・内部摩擦角 $\phi=30.0^\circ$ ・単位重量 $\gamma=19.0 \text{ kN/m}^3$ ・粘着力 $C=0.0 \text{ kN/m}^2$			



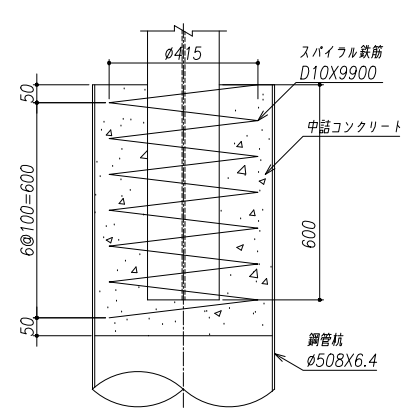
胴縁・有孔板取付詳細図 S=1/6



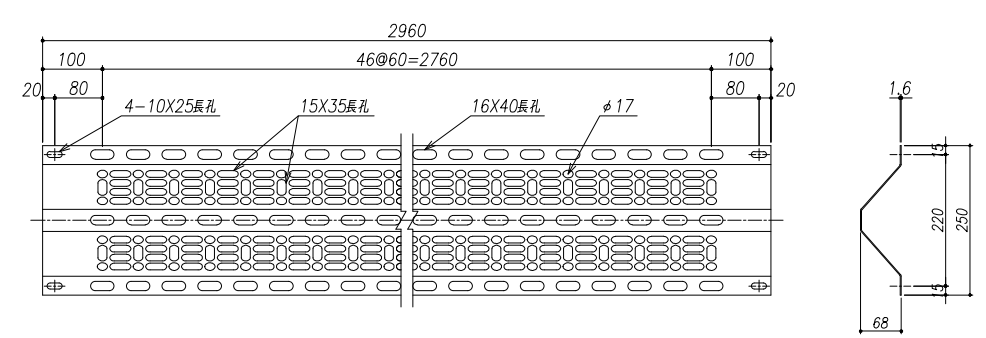
巾止金具取付詳細図 S=1/2



杭頭詳細図 S=1/10



有孔板 (開口率40%) S=1/6



名称	NCH900stk		種	外胴縁
図番	ご参考図			
承認	確認	担当	作成	図示
				10.10.10

\*支柱にはめっきの為、湯抜きを適所(見苦しくない位置)に設けます。  
\*出力する用紙サイズにより、表示された縮尺とは異なる場合があります。