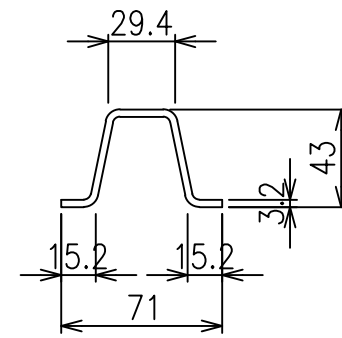
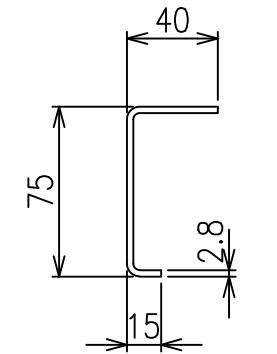


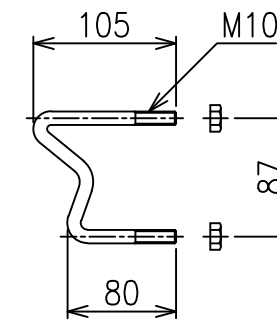
主柱 S=1/3



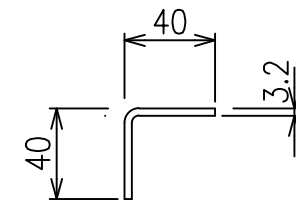
上胴縁 S=1/3



胴縁取付Uボルト S=1/5



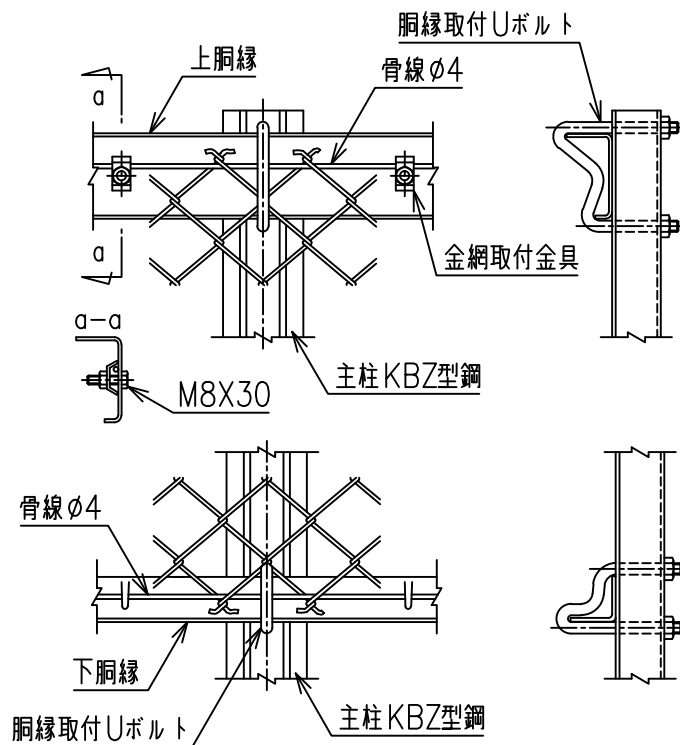
下胴縁 S=1/3



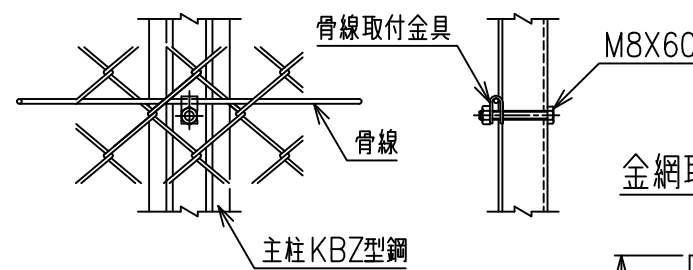
胴縁取付Uボルト S=1/5

ボルト・ナット S=1/5

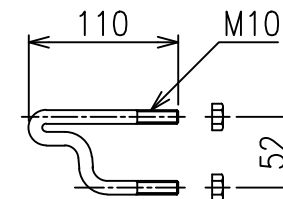
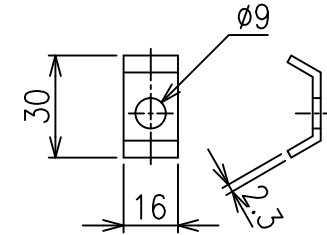
主柱胴縁取付部 S=1/6



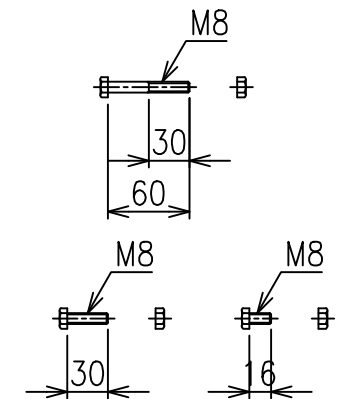
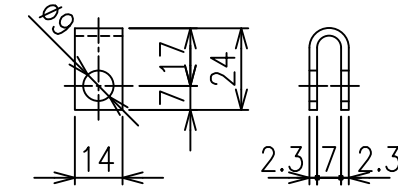
主柱骨線取付部 S=1/6



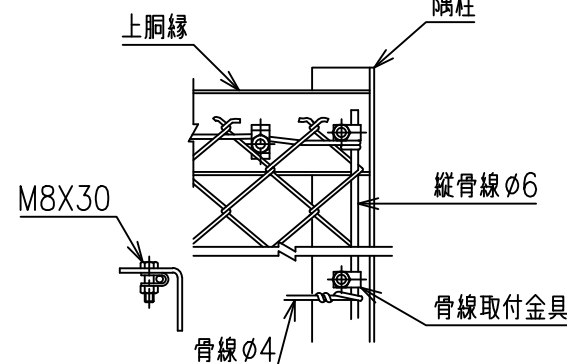
金網取付金具 S=1/2



骨線取付金具 S=1/2



隅柱取付部 S=1/6



\*出力する用紙サイズにより、表示された縮尺とは異なる場合があります。