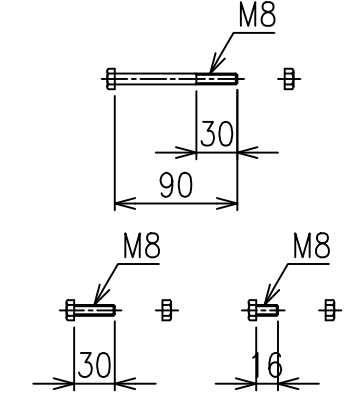
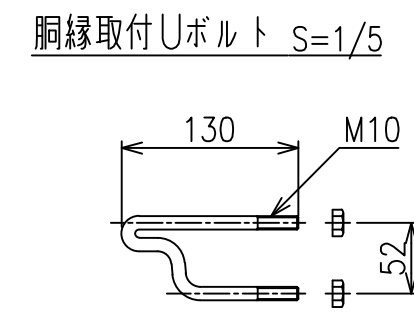
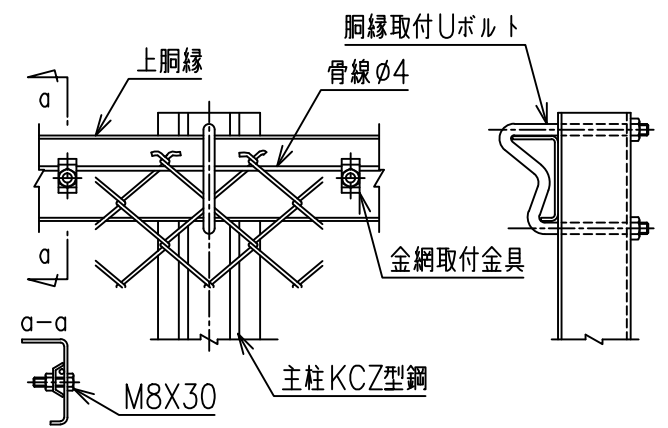


ボルト・ナット S=1/5

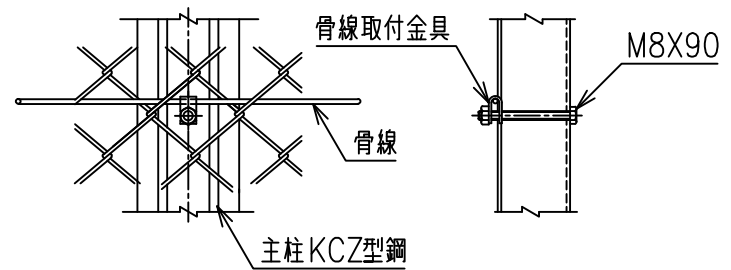


主柱胴縁取付部 S=1/6

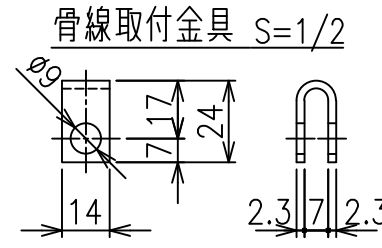
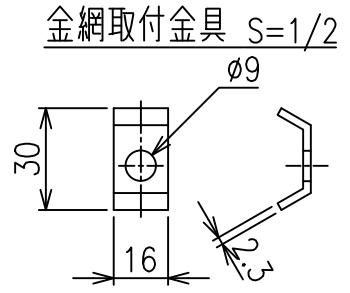
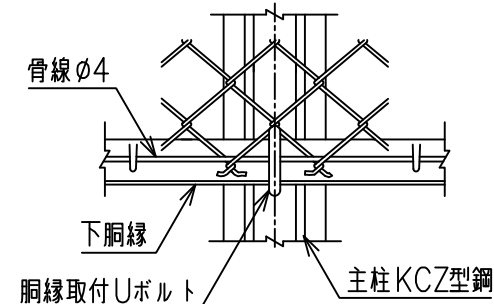
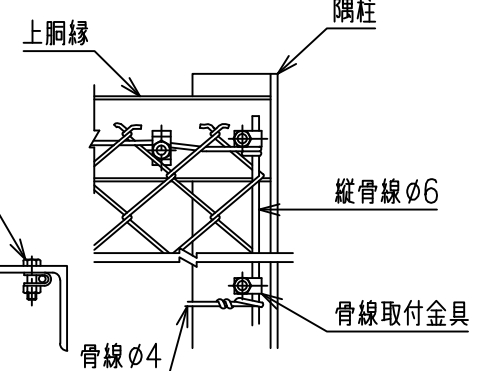


取付部詳細

主柱骨線取付部 S=1/6



隅柱取付部 S=1/6



*出力する用紙サイズにより、表示された縮尺とは異なる場合があります。