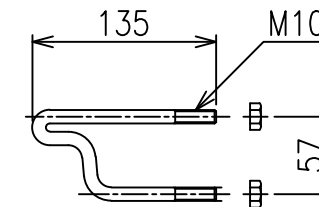
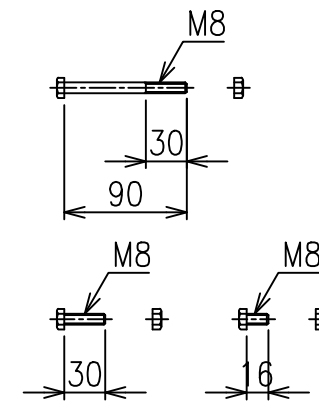


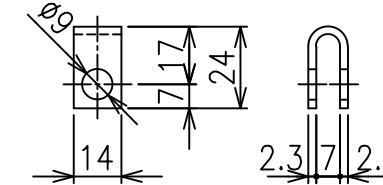
胴縁取付Uボルト S=1/5



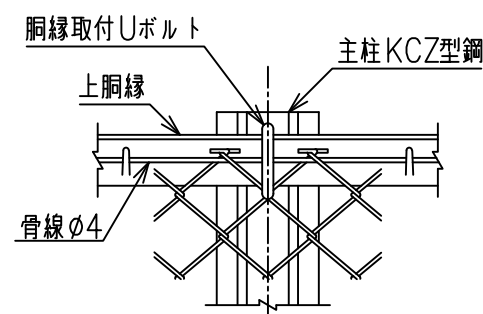
ボルト・ナット S=1/5



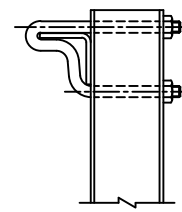
骨線取付金具 S=1/2



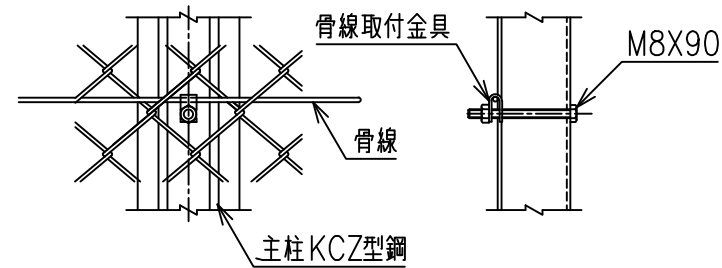
主柱胴縁取付部 S=1/6



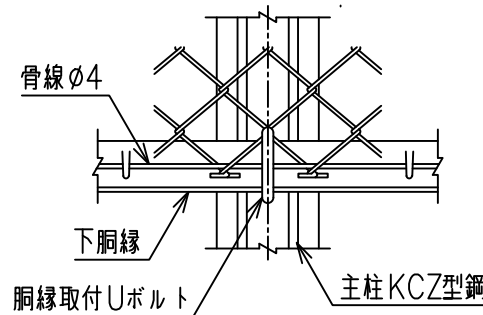
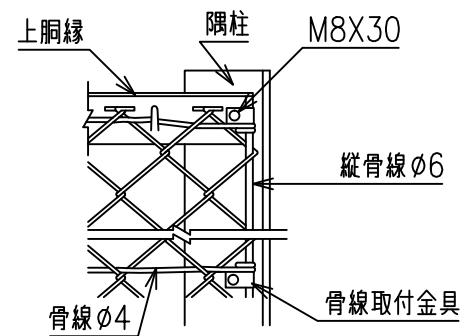
取付部詳細



主柱骨線取付部 S=1/6



隅柱取付部 S=1/6



*出力する用紙サイズにより、表示された縮尺とは異なる場合があります。