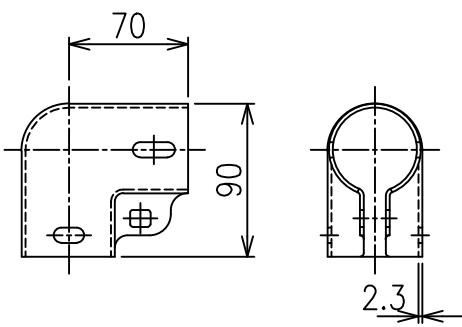


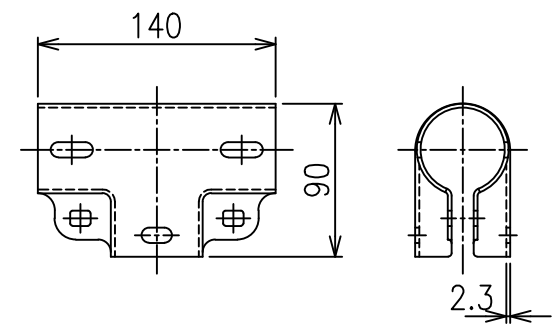
金網取付断面図 S=1/4

ストッパー S=1/4

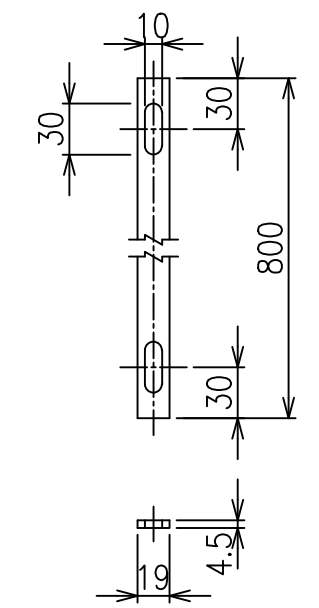
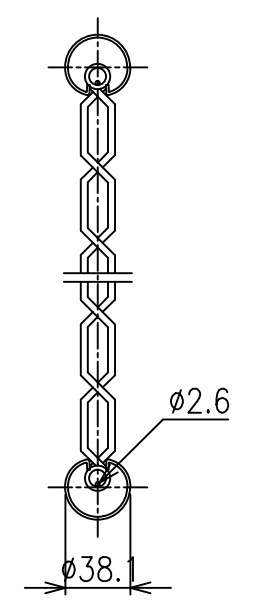
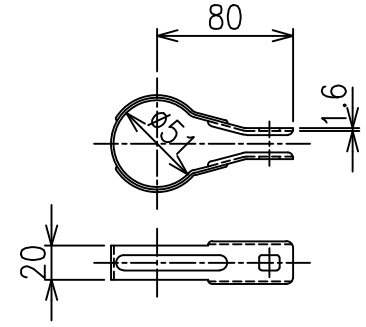
笠木末端ジョイント S=1/4



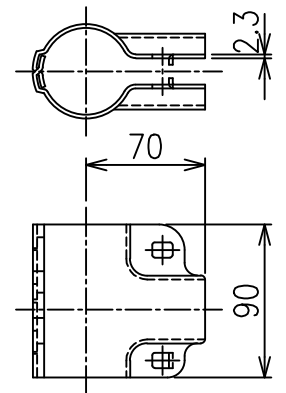
笠木中間ジョイント S=1/4



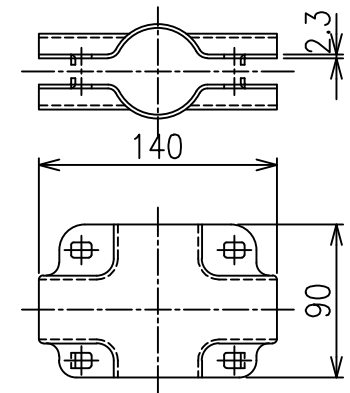
端バンド S=1/4



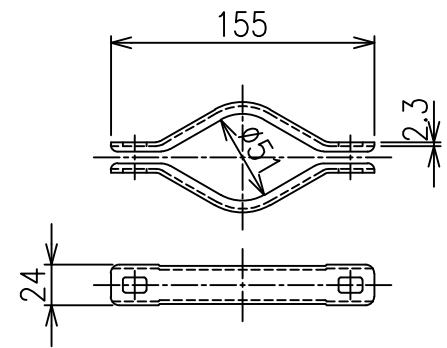
胴縁末端ジョイント S=1/4



胴縁中間ジョイント S=1/4



中間バンド S=1/4



*出力する用紙サイズにより、表示された縮尺とは異なる場合があります。