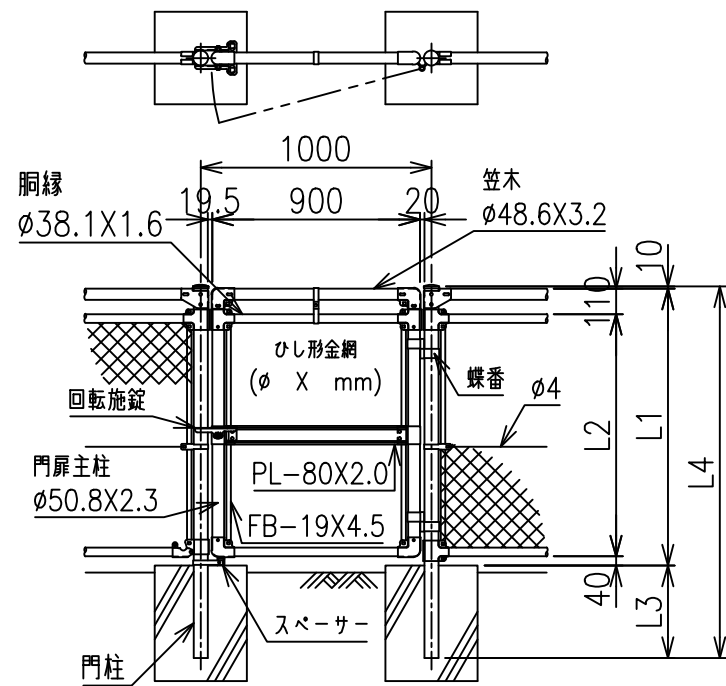
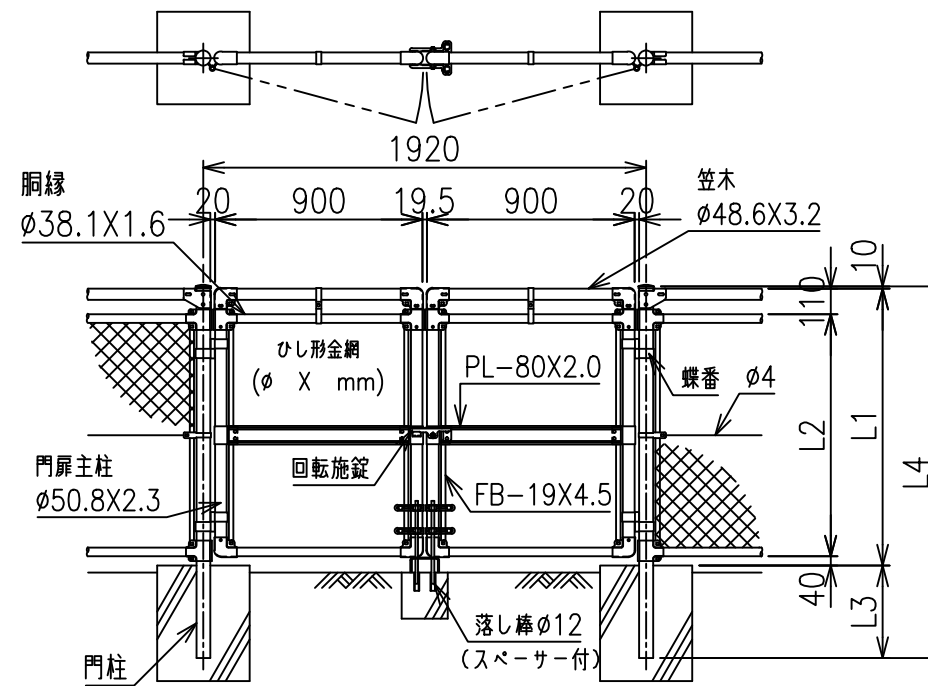


片開き門扉 S=1/30

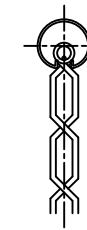


S-MP門扉
H-100~120

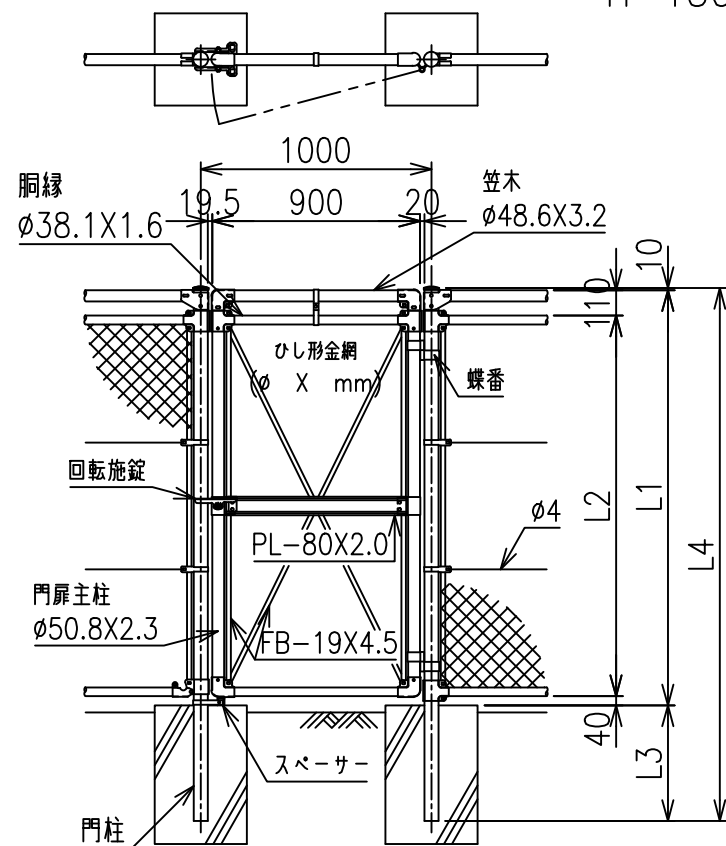
両開き門扉 S=1/30



金網取付断面図 S=1/5

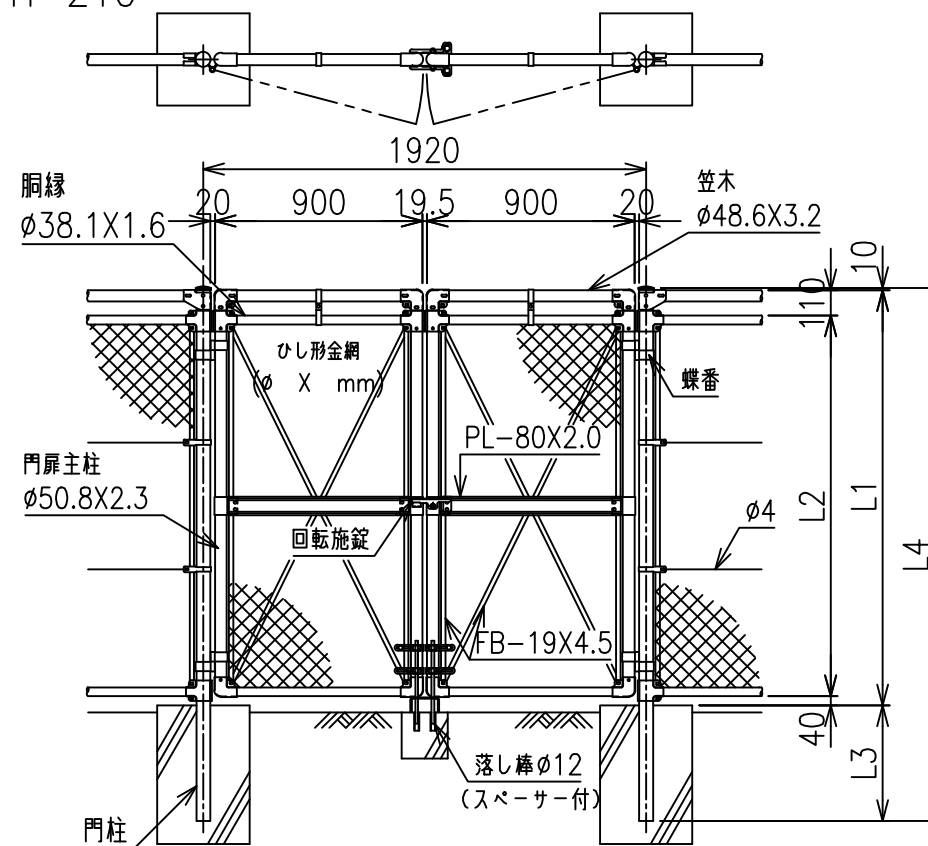


片開き門扉 S=1/30



S-MP門扉
H-150~H-210

両開き門扉 S=1/30



寸法表

高さ呼称	L1	L2	L3	L4	門柱サイズ	備考
H-100	1000	850	350	1360	φ60.5X2.3t	ブレースなし
H-120	1200	1050	400	1610	φ60.5X3.2t	
H-150	1500	1350	500	2010	φ60.5X3.2t	
H-180	1800	1650	500	2310	φ60.5X3.2t	ブレースあり
H-210	2100	1950	500	2610	φ60.5X3.2t	

*出力する用紙サイズにより、表示された縮尺とは異なる場合があります。