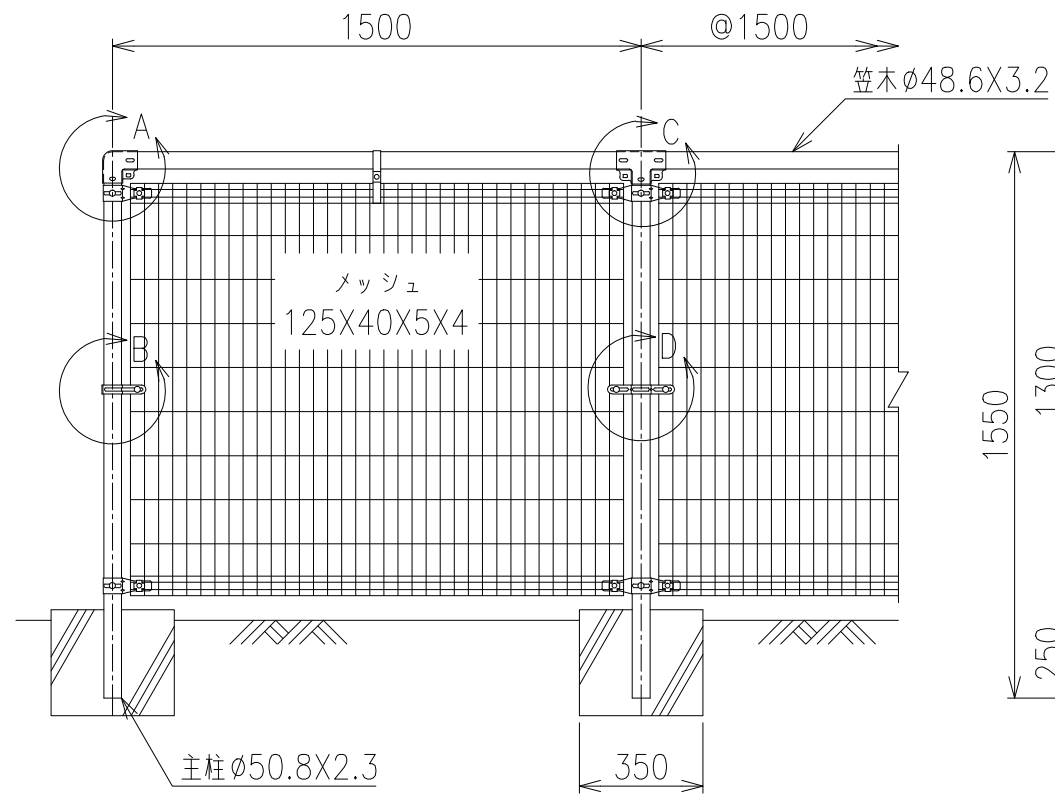
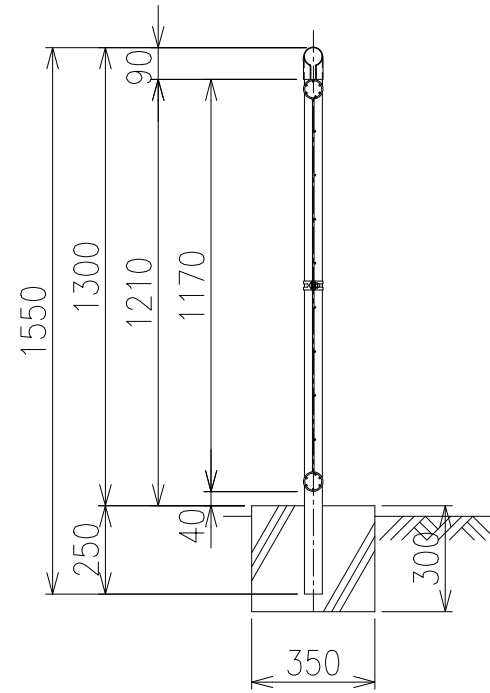


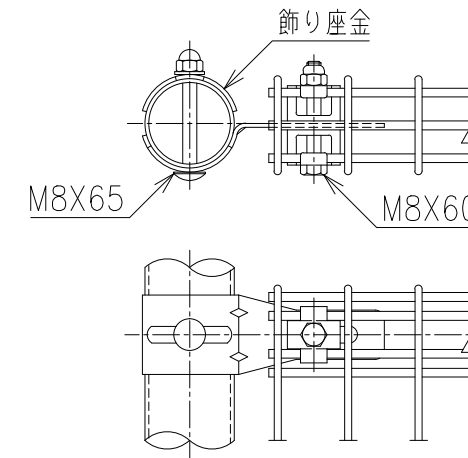
正面図 S=1/20



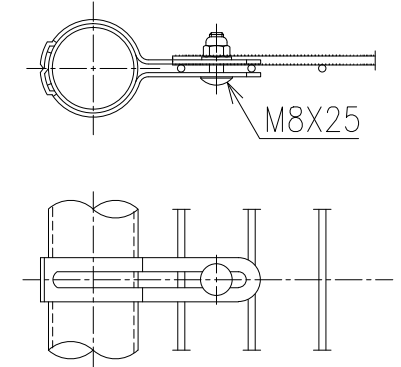
側面図 S=1/20



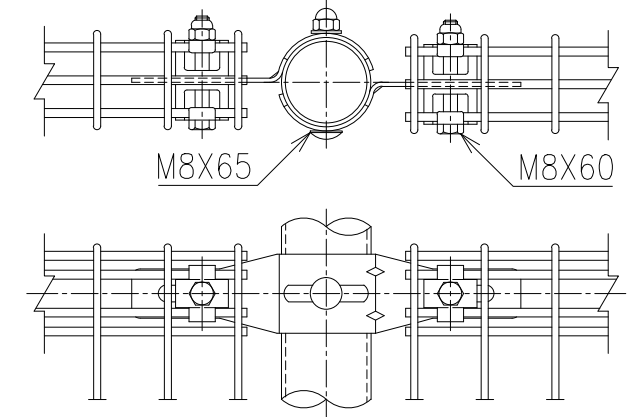
A部詳細図 S=1/4



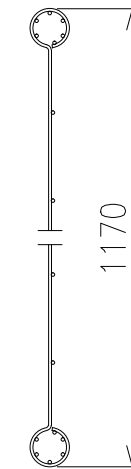
B部詳細図 S=1/4



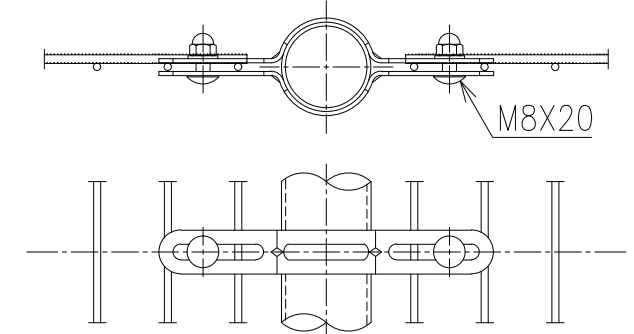
C部詳細図 S=1/4



メッシュ断面図 S=1/10

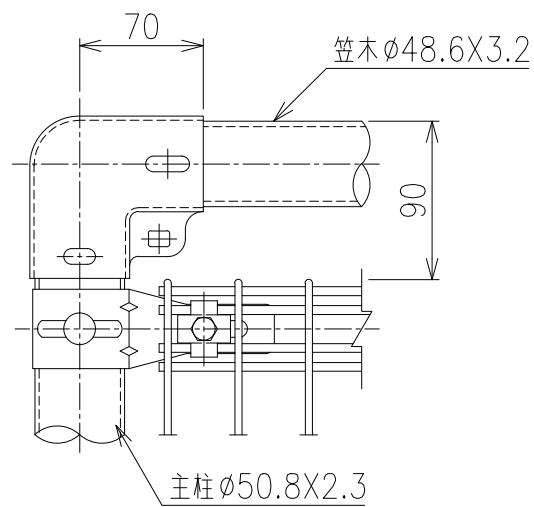


D部詳細図 S=1/4

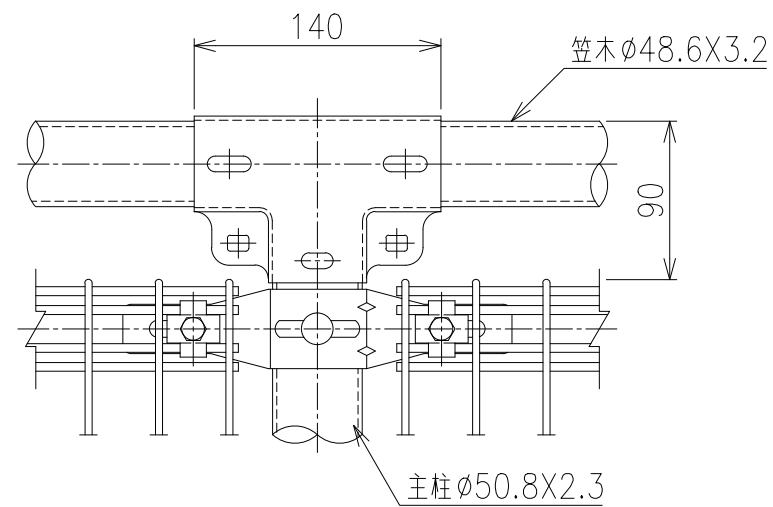


笠木取付詳細図 S=1/4

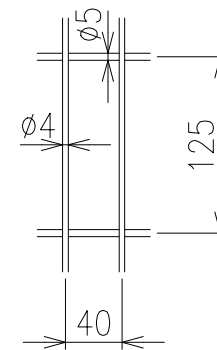
端末ジョイント



中間ジョイント



メッシュ寸法図 S=1/5



\*出力する用紙サイズにより、表示された縮尺とは異なる場合があります。